

В. В. ОВЧИННИКОВ

ТЕХНОЛОГИЯ ЭЛЕКТРОСВАРОЧНЫХ И ГАЗОСВАРОЧНЫХ РАБОТ

УЧЕБНИК

*Рекомендовано
Федеральным государственным учреждением «Федеральный институт
развития образования» в качестве учебника для использования
в учебном процессе образовательных учреждений, реализующих
программы начального профессионального образования*

*Регистрационный номер рецензии 625
от 10 февраля 2009 г. ФГУ «ФИРО»*

7-е издание, стереотипное



Москва
Издательский центр «Академия»
2016

УДК 621.791.7:621.791.5(075.32)
ББК 30.61я722
О-355

Рецензент —
преподаватель высшей категории ГОУ СПО
«Строительный колледж № 26», г. Москва Л. М. Карлухина

Овчинников В. В.

О-355 Технология электросварочных и газосварочных работ :
учебник для студ. учреждений сред. проф. образования /
В. В. Овчинников. — 7-е изд., стер. — М. : Издательский
центр «Академия», 2016. — 272 с.
ISBN 978-5-4468-4148-6

Изложены общие сведения о дуговой и газовой сварке. Описана технология сварки цветных металлов и сплавов. Рассмотрено оборудование, применяемое при проведении электросварочных и газосварочных работ.

Учебник может быть использован при освоении профессионального модуля ПМ.02 «Сварка и резка деталей из различных сталей, цветных металлов и их сплавов, чугунов во всех пространственных положениях» по профессии «Сварщик».

Для студентов учреждений среднего профессионального образования.

УДК 621.791.7:621.791.5(075.32)
ББК 30.61я722

*Оригинал-макет данного издания является собственностью
Издательского центра «Академия», и его воспроизведение любым
способом без согласия правообладателя запрещается*

ISBN 978-5-4468-4148-6

© Овчинников В. В., 2010
© Образовательно-издательский центр «Академия», 2013
© Оформление. Издательский центр «Академия», 2013

Уважаемый читатель!

Данный учебник является частью учебно-методического комплекта по профессии «Сварщик (электросварочные и газосварочные работы)».

Учебник предназначен для изучения профессионального модуля ПМ.02 «Сварка и резка деталей из различных сталей, цветных металлов и их сплавов, чугунов во всех пространственных положениях».

Учебно-методические комплекты нового поколения включают в себя традиционные и инновационные учебные материалы, позволяющие обеспечить изучение общеобразовательных и общепрофессиональных дисциплин и профессиональных модулей. Каждый комплект содержит учебники и учебные пособия, средства обучения и контроля, необходимые для освоения общих и профессиональных компетенций, в том числе и с учетом требований работодателя.

Учебные издания дополняются электронными образовательными ресурсами. Электронные ресурсы содержат теоретические и практические модули с интерактивными упражнениями и тренажерами, мультимедийные объекты, ссылки на дополнительные материалы и ресурсы в Интернете. В них включены терминологический словарь и электронный журнал, в котором фиксируются основные параметры учебного процесса: время работы, результат выполнения контрольных и практических заданий. Электронные ресурсы легко встраиваются в учебный процесс и могут быть адаптированы к различным учебным программам.

Предисловие

Сварку широко применяют в основных отраслях производства, потребляющих металлопрокат, так как благодаря сварке резко сокращаются расход металла, сроки выполнения работ и трудоемкость производственных процессов. В настоящее время сварку выполняют даже под водой и в космосе.

Выпуск сварных конструкций и уровень механизации сварочных работ растут из года в год. Получаемая за счет применения сварки ежегодная экономия исчисляется многими сотнями миллионов рублей.

Достигнутые успехи в области автоматизации и механизации сварочных процессов позволили коренным образом изменить технологию изготовления таких важных объектов, как доменные печи, мосты, трубопроводы, суда, химическое оборудование, гидротурбины.

Применение сварки способствует совершенствованию машиностроения и развитию новых отраслей техники — ракетостроения, атомной энергетики, радиоэлектроники, позволяет уменьшить затраты на единицу продукции, сократить длительность производственного цикла, улучшить качество изделий.

В настоящем учебнике описана технология электросварочных и газосварочных работ, изложены основные процессы, протекающие при газовой и дуговой сварке сталей, чугуна и цветных металлов, приведены основные сведения о сварочном пламени и его взаимодействии со сварочной ванной, рассмотрены протекающие в ней процессы и изложены требования к сварочным материалам, даны рекомендации по выбору режима газовой сварки.

В учебнике приведены основные сведения о сварочной дуге и ее взаимодействии с жидким металлом сварочной ванны, сведения о влиянии параметров режима дуговой сварки на формирование шва и качество сварных соединений.

Существенное внимание в учебнике уделено технологии дуговой сварки в защитных газах и применяемому для этой цели оборудованию.

СВАРОЧНОЕ ПЛАМЯ, ЕГО СТРОЕНИЕ И ХАРАКТЕРИСТИКИ

1.1. ОБРАЗОВАНИЕ СВАРОЧНОГО ПЛАМЕНИ

Реакция горения протекает обычно при соединении твердых, жидких или газообразных веществ с кислородом, однако некоторые металлы могут гореть не только в кислороде. Для газопламенной обработки наибольшее значение имеет процесс горения различных газов в кислороде или на воздухе. Горение любой газовой смеси начинается с ее воспламенения при какой-то определенной температуре, зависящей от условий процесса горения. После того как горение началось, дальнейший нагрев газа внешним источником теплоты становится необязательным, так как теплота газа оказывается достаточной для поддержания горения новых порций горючей смеси.

Устойчивый процесс горения возможен лишь в том случае, если выделяющейся при сгорании горючей смеси теплоты достаточно как для нагрева новых порций газа, так и для компенсации потерь теплоты в окружающую среду. Необходимое условие горения газа в кислороде или в воздухе — содержание горючего газа в смеси в определенных пределах, называемых *пределами воспламенения*. В зависимости от скорости воспламенения горючей смеси (скорости распространения пламени) различают следующие три вида горения:

- спокойное — со скоростью распространения пламени, не превышающей 10... 15 м/с;
- взрывчатое — со скоростью распространения пламени, достигающей нескольких сот метров в секунду;
- детонационное — со скоростью распространения пламени свыше 1 000 м/с.

Скорость воспламенения (скорость распространения пламени) зависит от следующих факторов:

- состав газовой смеси и давление, под которым газовая смесь находится;
- характер и объем пространства, в котором происходит горение;
- термомеханические условия на его границе (например, при горении смеси в трубках основным параметром, определяющим эти условия, является диаметр трубки);
- чистота горючего газа и кислорода (с увеличением содержания в них примесей скорость воспламенения уменьшается).

Применяемые в процессах газопламенной обработки горючие газы представляют собой преимущественно смеси углеводородов с другими газами. Из всех горючих газов в чистом виде применяется только водород. Все горючие газы, содержащие углеводороды, образуют пламя со светящимся ядром, аналогичным по строению ацетиленокислородному пламени. Чем больше углерода в составе горючего газа, тем резче очерчено светящееся ядро пламени. В отличие от углеводородных газов водородно-кислородное пламя светящегося ядра не образует, что затрудняет регулировку пламени по внешнему виду.

Кроме ацетилена к горючим газам, образующим пламя со светящимся ядром, относятся: метан, пропан, бутан, пропан-бутановые смеси, природные газы, нефтяной газ, пиролизный газ и др.

1.2. СТРОЕНИЕ СВАРОЧНОГО ПЛАМЕНИ

Реакция горения — это реакция соединения горючего вещества с кислородом. Процесс горения горючего газа начинается с воспламенения газа при определенной температуре, зависящей от условий, в которых протекает процесс горения. После начала горения не требуется дальнейшего нагрева газа от внешнего источника, если выделяемой при горении теплоты достаточно для поддержания горения новых порций горючей смеси и для компенсации потерь теплоты в окружающую среду.

В зависимости от хода реакции сгорания ацетилена, сварочное ацетиленокислородное пламя имеет определенную форму (рис. 1.1). Пламя можно разделить на три зоны: ядро 1, средняя зона 2 и факел 3.

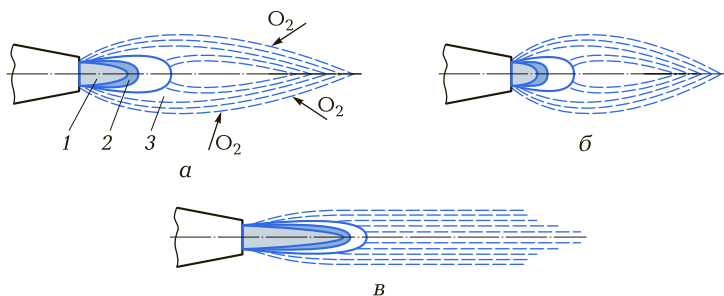


Рис. 1.1. Строение сварочного пламени:

a — пламя нормальное; *б* — пламя окислительное (с избытком кислорода); *в* — пламя науглероживающее (с избытком ацетилена); 1 — ядро; 2 — средняя зона; 3 — факел

Во внутренней части ядра 1 пламени происходит постепенный подогрев до температуры воспламенения газовой смеси, поступающей из мундштука. В ядре пламени происходит термическое разложение ацетилена, которое ускоряется за счет присутствия в ядре кислорода, подаваемого в горелку. Ацетилен в ядре пламени разлагается:



Образующийся углерод представляет собой мельчайшие твердые частицы, окружающие тонким раскаленным слоем ядро пламени, вызывая его свечение. Оболочка ядра является самой яркой частью сварочного пламени. Температура ядра пламени составляет 1 450... 1500 °С. По внешнему виду ядра визуально определяют состав газовой смеси и исправность сварочной горелки.

В средней зоне 2 пламени протекает неполное окисление углерода кислородом, находящимся в смеси:



Теплота, выделяющаяся при этой реакции, способствует подогреву смеси и ускорению протекающих в ней окислительных процессов. Как видно из рис. 1.2, средняя зона 2 характеризуется максимальной температурой. В факеле 3 пламени происходит догорание оксида углерода и водорода при взаимодействии их с кислородом, поступающим из воздуха:



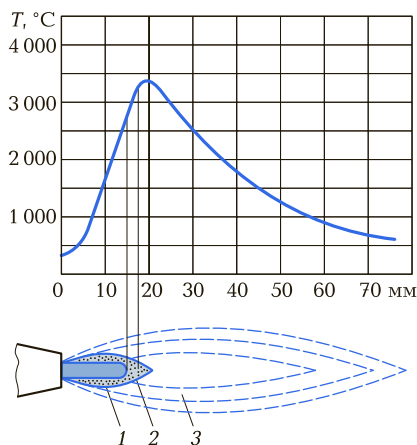


Рис. 1.2. Распределение температуры T по оси ацетилено-кислородного пламени:

1 — ядро; 2 — средняя зона; 3 — факел

При этом выделяется большое количество теплоты, однако из-за большого объема зоны факела 3 температура в ней ниже, чем в средней зоне 2.

Для образования *нормального пламени* (см. рис. 1.1, а) и полного сгорания ацетилена необходимо на каждый его объем подводить в горелку такой же объем кислорода, т.е. отношение $\beta = V_{\text{к}}/V_{\text{а}} = 1$.

Нормальное пламя получают при $\beta = 1,1 \dots 1,3$. При увеличении этого отношения ($\beta > 1,3$) пламя имеет окислительный характер (*окислительное пламя*), так как оно содержит избыточный кислород, окисляющий металл. В этом случае ядро пламени укорачивается, становится заостренным, с менее резкими очертаниями (см. рис. 1.1, б), бледнеет и приобретает синеватую окраску.

При уменьшении количества поступающего кислорода (избыток ацетилена) получается *науглероживающее пламя* (см. рис. 1.1, в). Объем средней зоны при этом увеличивается, ядро становится расплывчатым и за ним появляется «ацетиленовое перо» зеленоватого цвета. При значительном избытке ацетилена частицы углерода появляются и в наружной зоне, пламя становится коптящим, удлиняется и приобретает красноватую окраску.

На рис. 1.3 представлена зависимость максимальной температуры пламени от состава газовой смеси (содержания в ней кислорода). Наивысшая температура пламени и наивысшая производи-

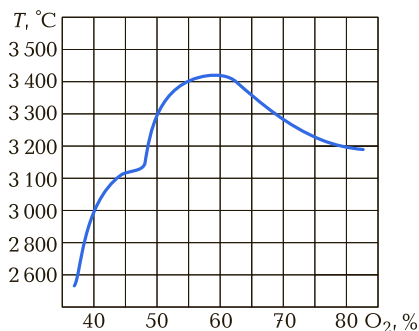


Рис. 1.3. Зависимость максимальной температуры T пламени от состава газовой смеси (содержания в ней кислорода)

тельность сварки наблюдаются при некотором избытке кислорода в смеси по сравнению с нормальным пламенем. Максимальную температуру для достаточно чистого кислорода и ацетилена можно принять 3 100... 3 200 °C.

Свободный углерод, образующийся в ацетиленовом пламени, может поглощаться расплавленным металлом, поэтому такое пламя и называется науглероживающим. Оно имеет более низкую температуру по сравнению с температурой нормального или окислительного пламени.

Строение пламени газов — заменителей ацетилена, в состав которых входят углеводороды, существенно не отличается от строения ацетиленокислородного пламени, но имеет менее четко выраженное светящееся ядро, что затрудняет регулирование состава пламени по внешнему виду.

1.3. ТЕПЛОВЫЕ ХАРАКТЕРИСТИКИ СВАРОЧНОГО ПЛАМЕНИ

Температура пламени — один из важнейших параметров, определяющих его тепловые свойства. Чем выше температура, тем эффективнее нагрев и плавление металла.

Неоднородность состава пламени вдоль его оси и в поперечном сечении вызывает различие температур отдельных его зон. У большинства углеводородных газов наивысшая температура пламени сосредоточена в непосредственной близости к ядру —

в средней зоне пламени. Так как средняя зона, имея в своем составе оксид углерода и водород, обладает к тому же и восстановительными свойствами, то сварку осуществляют именно этой зоной, располагая горелку так, чтобы ядро пламени отстояло от поверхности металла на расстоянии 2...3 мм.

Существенное влияние на температуру пламени оказывает соотношение смеси горючего газа с кислородом. С увеличением β максимум температуры возрастает и смещается влево в сторону мундштука горелки, что объясняется увеличением скорости процесса горения смеси при избыточном содержании в ней кислорода.

Температура ацетиленокислородного пламени сварочной горелки с расходом ацетилена 250...400 дм³/ч при соотношении смеси газов $\beta = 1,1 \dots 1,2$ на различных расстояниях от внутренне-го ядра пламени следующая:

Расстояние, мм.....	3	4	11	25
Температура, °С.....	3 050...3 150	2 850...3 050	2 650...2 850	2 450...2 650

Температура пламени существенно изменяется с изменением соотношения смеси, достигая максимальных значений при повышенном содержании кислорода.

Нагрев металла пламенем обусловлен вынужденным конвективным и лучистым теплообменом между потоком горючей смеси пламени и соприкасающимся с ним участком поверхности металла. Лучистый теплообмен невелик и составляет 5...10 % от общего теплообмена пламени и металла. Сварочное пламя можно рассматривать как конвективный теплообменный источник.

Интенсивность вынужденного конвективного теплообмена зависит от разности температур пламени и нагреваемой поверхности металла, а также от скорости перемещения потока пламени относительно этой поверхности.

В общем виде удельный тепловой поток пламени q_2 , представляющий собой количество теплоты, вводимой пламенем за единицу времени через единицу площади нагреваемой поверхности металла, можно выразить правилом Ньютона:

$$q_2 = a(T_{\text{п}} - T), \quad (1.4)$$

где a — коэффициент теплообмена между пламенем и металлом, равный сумме коэффициентов вынужденного конвективного и лучистого теплообмена, кДж/(см²·с·К); $T_{\text{п}}$ — температура потока газов пламени, К; T — температура поверхности металла, на которую направлен поток пламени, К.

Коэффициент a в процессе нагрева металла и увеличения его температуры уменьшается.

Направленный на поверхность металла газовый поток пламени деформируется и, растекаясь, нагревает значительный по размерам участок поверхности металла. Этот участок поверхности называют пятном нагрева. Распределение удельного теплового потока пламени по пятну нагрева зависит от угла наклона пламени, расстояния от сопла до нагреваемого металла и средней скорости истечения горючей смеси из сопла горелки.

Эффективная тепловая мощность пламени q есть количество теплоты, вводимой пламенем в металл за единицу времени. Эта мощность зависит в основном от расхода горючего газа, с увеличением которого она возрастает (рис. 1.4).

Эффективность нагрева металла газовым пламенем оценивается эффективным КПД $\eta_{и}$, представляющим собой отношение эффективной мощности пламени q к полной тепловой мощности пламени $q_{и}$, подсчитываемой по низшей теплоте сгорания горючего:

$$\eta_{и} = q/q_{и}. \quad (1.5)$$

Из графика (рис. 1.5), построенного для различных расходов ацетилена (обеспечиваемых семью номерами наконечников простой сварочной горелки), следует, что с увеличением расхода ацетилена вследствие изменения условий теплообмена пламени с поверхностью металла эффективный КПД пламени $\eta_{и}$, а следовательно, и эффективность нагрева, падают.

Основным параметром, определяющим производительность процесса проплавления, является расход горючего газа.

Полный КПД при газовой сварке невелик. Например, при ацетиленокислородной сварке стали толщиной 3 мм затраты теп-

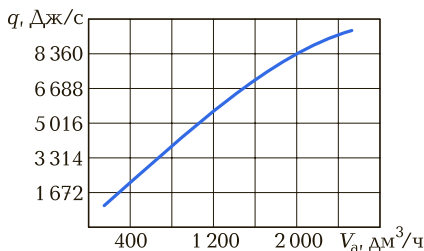


Рис. 1.4. Зависимость эффективной тепловой мощности пламени от расхода ацетилена (скорость сварки 30 м/ч, толщина свариваемых изделий из стали 6 мм)

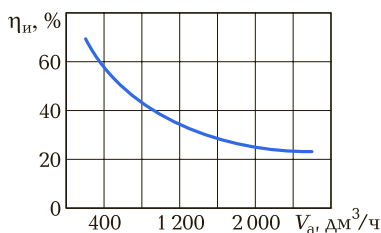


Рис. 1.5. Зависимость эффективного КПД пламени от расхода ацетилена

лоты на нагрев свариваемого металла вокруг расплавляемой зоны (ванны, шва) составляют около 45 %. При увеличении толщины свариваемого металла или его теплопроводности составляющая расхода на его нагрев вне расплавляемой зоны увеличивается.

Для проплавления металла и управления сварочной ванной важно механическое действие пламени, достигающее по оси пламени максимальной величины. В сварочных горелках большой мощности давление газов пламени достигает 0,01 МПа.

Газовая сварка плавлением ввиду ее меньшей производительности, тепловой эффективности и сложности автоматизации по сравнению с дуговой применяется для сварки стали малой толщины, чугуна и некоторых цветных металлов. При большой толщине металла газовая сварка применяется только в тех случаях, когда по каким-либо причинам затруднено применение электросварки. Производительность газовой сварки можно повысить рациональным использованием тепловой мощности пламени, в частности подбором мощности и регулировки, позволяющим получать хорошее качество сварки при увеличении ее скорости, а также использованием в некоторых случаях теплоты отходящих газов факела пламени.

1.4. ОБРАЗОВАНИЕ СВАРНОГО СОЕДИНЕНИЯ

При нагреве пламенем горелки происходит местное расплавление металла соединяемых деталей. Расплавленный металл кромок вместе с металлом присадки образует сварочную ванну. Сварочная ванна находится в границах, определяемых твердым металлом. Жидкий металл смачивает кромки деталей, удаляет пленку, покрывающую их, и создает возможность проявления сил межатомного взаимодействия.

В процессе сварки газовое пламя перемещается вдоль кромок соединяемых деталей. Вместе с ним перемещается и сварочная ванна. В результате последовательного охлаждения и затвердевания металла сварочной ванны образуется сварное соединение.

Объем сварочной ванны мал по сравнению с объемом соединяемых деталей, поэтому происходит интенсивный отвод теплоты. Для поддержания металла сварочной ванны в жидком состоянии и нормального протекания процесса сварки необходимо, чтобы источник нагрева имел высокую температуру и обладал большой тепловой мощностью. При ацетиленокислородной сварке на полезный нагрев металла затрачивается лишь 10 % общей тепловой мощности пламени, оставшаяся часть тепловой мощности тратится.

1.5. МЕТАЛЛУРГИЧЕСКИЕ ПРОЦЕССЫ, ПРОТЕКАЮЩИЕ В СВАРОЧНОЙ ВАННЕ

Жидкий металл сварочной ванны соприкасается с газами и шлаками, образующимися из-за окисления поверхностных слоев металла. Кислород и азот поступают в сварочную ванну из воздуха. Кислород может также поступать и из газовой смеси, подаваемой горелкой.

Водород попадает в основном из пламени, а также в результате взаимодействия некоторых металлов с влагой при разложении водяного пара или при разложении углеводородов, входящих в состав различных загрязнений, оставшихся на кромках деталей при плохой очистке их перед сваркой.

Взаимодействие газов с металлом сварочной ванны может быть различным. Например, кислород активно соединяется с такими металлами, как алюминий, магний и медь. Азот не взаимодействует с медью и алюминием.

При газовой сварке на расплавленный металл сварочной ванны активно воздействует газовый поток средней зоны пламени, содержащей в основном CO и H_2 и частично пары воды, а также CO_2 , H , O_2 и N_2 . В средней зоне пламени возможно также наличие в незначительном количестве свободного углерода, не успевшего полностью окислиться с образованием CO на границе ядра пламени. Характер протекающих в сварочной ванне реакций определяется составом средней зоны пламени, зависящем от соотношения газов в горючей смеси.

Наибольшим изменениям подвергается металл, расплавляющийся в процессе сварки. При этом изменяется содержание примесей и легирующих добавок в металле, а также может происходить обогащение его кислородом, а при некоторых условиях — водородом, азотом и углеродом. Так, при сварке стали, представляющей собой сплав железа с углеродом и с присутствующими в виде примесей и добавок Mn, Si, S, P, схема реакций в жидком металле сварочной ванны имеет вид, представленный на рис. 1.6.

Скорость образования оксидов в поверхностном слое жидкого металла очень высока. Оксиды, находящиеся в сварочной ванне, взаимодействуют с расплавленным металлом. Для предотвращения или ослабления процесса окисления в сварочную ванну через флюсы и присадочный металл вводят раскислители, т.е. вещества, обладающие бóльшим сродством к кислороду по сравнению с металлом сварочной ванны. В качестве раскислителей применяют углерод, оксид углерода и водород, поступающие из пламени горелки. Для цветных металлов пламя горелки не обеспечивает раскисления, поэтому необходимо применять флюс.

Водород влияет на образование пор в сварном шве. Выделяясь в поверхностном слое сварочной ванны, он по-разному растворяется в жидком и твердом металлах. Растворимость водорода в жидком алюминии выше, чем в твердом, поэтому при затвердевании металла шва выделяются пузырьки газа, которым необходим выход в атмосферу. В противном случае, например при быстром затвердевании ванны, газ остается в металле, образуя поры. Также наличие водорода приводит к возникновению в металле остаточных напряжений. При этом снижаются пластические свойства металла и может произойти хрупкое разрушение.

С расплавленным металлом сварочной ванны взаимодействуют не только газы, но и шлаки. Обычно шлаки находятся на поверхности сварочной ванны, так как их плотность меньше плотности расплавленного металла.

Шлаки обладают определенными химическими и физическими свойствами. Химические свойства определяются характером оксидов, входящих в состав шлаков. В зависимости от преимущественного содержания тех или иных оксидов шлаки могут быть кислыми или основными.

Желательно, чтобы шлаки, образующиеся при газовой сварке, быстро затвердевали, обладали малой вязкостью и плотностью, высокой газопроницаемостью и слабой сцепляемостью с металлом шва в твердом состоянии. В противном случае частицы шлаков, застряв в металле шва, снизят его прочность и коррозионную

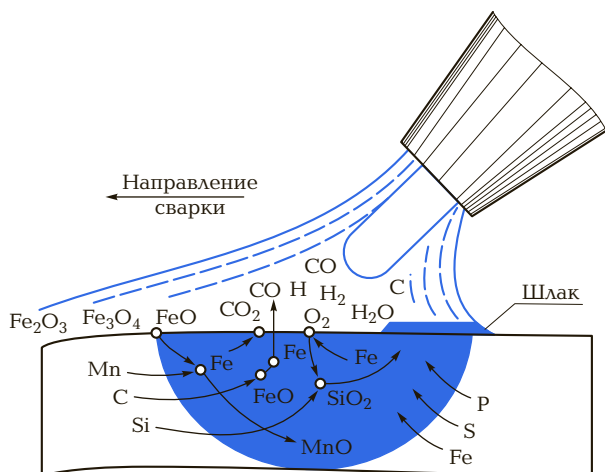


Рис. 1.6. Схема основных реакций в расплавленном металле сварочной ванны

стойкость. Газы не успеют выделиться из сварочной ванны, что приведет к образованию пор и затруднит удаление остатков шлаков с поверхности шва, а в конечном счете ухудшит качество детали.

При перемещении сварочной горелки ранее расплавленная сварочная ванна начинает охлаждаться. В ней идет кристаллизация металла. Процесс кристаллизации происходит стадийно: рост столбчатых кристаллов то замедляется, то прекращается, поэтому металл шва имеет столбчатое и слоистое (чешуйчатое) строение.

При газовой сварке происходят сравнительно медленный нагрев, усиленный рост нерастворенных зерен основного металла и, как следствие, образование крупнозернистой структуры металла шва.

1.6. СТРУКТУРНЫЕ ПРЕВРАЩЕНИЯ В СВАРНОМ ШВЕ И ОКОЛОШОВНОЙ ЗОНЕ

Под воздействием теплоты пламени горелки происходит расплавление металла сварочной ванны и нагрев основного металла, примыкающего к ее границам. Та часть основного металла, струк-

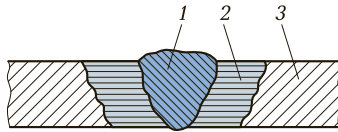


Рис. 1.7. Схема сварного соединения:

1 — шов; 2 — зона термического влияния; 3 — основной металл

тура которого изменяется при нагреве, называется зоной термического влияния, или околосшовной зоной. Различные участки этой зоны подвергаются нагреву от температуры, близкой к температуре плавления (у границы сварочной ванны), до температуры начала структурных превращений (у границы основного металла, не подвергшегося нагреву).

Сварное соединение (рис. 1.7) состоит из шва 1, образовавшегося в результате кристаллизации сварочной ванны, зоны терми-

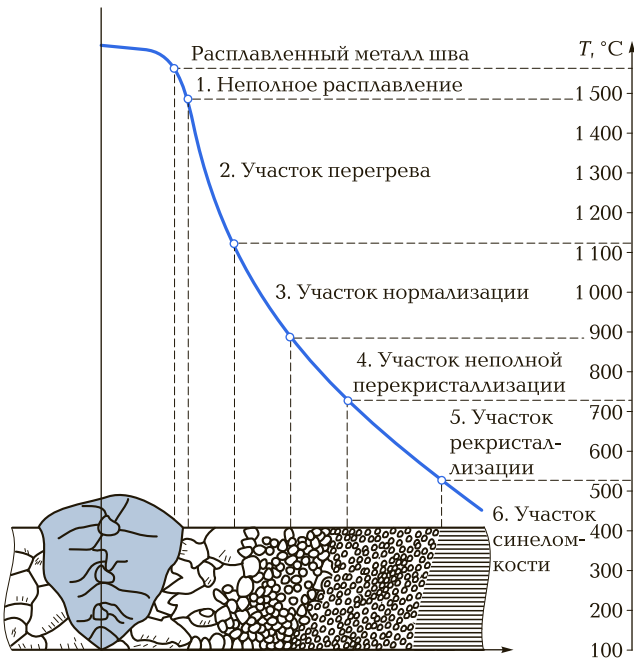


Рис. 1.8. Схема строения зоны термического влияния при газовой сварке низкоуглеродистой стали

ческого влияния 2 и основного металла 3, не подвергнувшегося воздействию нагрева. В зависимости от характера структурных изменений зону термического влияния (ЗТВ) можно подразделить на отдельные участки (рис. 1.8). Рядом со швом расположен участок неполного расплавления, или граница сплавления. За ним идет участок полной перекристаллизации (участок перегрева). На этом участке металл нагревается до температур образования жидкой фазы. Он характеризуется крупнозернистой структурой и при газовой сварке имеет значительную протяженность (около 21...23 мм от границы шва). Далее следует участок нормализации, который имеет среднюю протяженность 4...5 мм. За ним следует участок неполной (частичной) перекристаллизации, переходящий в основной металл. Протяженность участка неполной перекристаллизации равна 2...3 мм, а суммарная протяженность зоны термического влияния в среднем при газовой сварке стали составляет 27...30 мм.

Увеличение номера наконечника горелки приводит к увеличению протяженности зоны термического влияния. При увеличении скорости сварки размеры зоны термического влияния уменьшаются.

1.7. НАПРЯЖЕНИЯ И ДЕФОРМАЦИИ

В результате менее концентрированного ввода теплоты по сравнению с дуговой сваркой объем нагретого металла при газовой сварке значительно больше, чем при дуговой. Это, в первую очередь, приводит к значительному увеличению временных деформаций, имеющих место в период выполнения самой сварочной операции.

Временные деформации в ряде случаев становятся настолько большими, что мешают нормальному ведению процесса сварки. Например, кромки, подлежащие сварке, расходятся на значительные расстояния. В этих случаях при сварке тонколистового металла встык и внахлестку в самом процессе сварки приходится применять правку местным прижимом или ударами.

Развитие деформаций во времени происходит с опережением выполнения самого шва, в связи с чем соединяемые сваркой элементы получают необратимые искажения. Суммируясь с деформациями, происходящими при последующем охлаждении, общие остаточные деформации после газовой сварки вызывают, как пра-

вило, большее искажение формы сварных узлов, чем при дуговой сварке. Применение жестких закреплений элементов перед газовой сваркой в большинстве случаев не дает желаемого результата, так как закрепления вне шва при нагреве приводят к пластическому сжатию в значительной зоне вблизи шва, которое может даже увеличить деформации. Если же закрепления располагать вблизи свариваемых кромок, то большие пластические деформации, полученные при нагреве, могут привести к разрушению сварного соединения при охлаждении.

После охлаждения в районе шва могут возникнуть сжимающие напряжения, которые при сварке листового материала способны привести к деформациям вследствие потери устойчивости.

Газовая сварка недостаточно жестких сварных конструкций часто не дает возможности получить изделия требуемой формы.

При газовой сварке швов в жестких конструкциях вероятность возникновения трещин увеличивается в связи с большей областью пластических деформаций металла в зоне нагрева.

КОНТРОЛЬНЫЕ ВОПРОСЫ

1. Перечислите газы, применяемые при газопламенной обработке.
2. От каких параметров зависят форма и строение газового пламени?
3. Какова температура ацетиленокислородного пламени?
4. Какие металлургические процессы происходят в зоне сварочной ванны при газовой сварке?
5. Какие структурные превращения происходят в металле шва и околошовной зоне при газовой сварке?

ОСНОВНЫЕ СПОСОБЫ ЭЛЕКТРОДУГОВОЙ СВАРКИ

2.1. ЭЛЕКТРИЧЕСКАЯ ДУГА И ЕЕ СТРОЕНИЕ

Электрическая дуга является разрядом в газах, при котором электрический ток проходит через газовый промежуток под воздействием электрического поля в случае наличия в нем заряженных частиц — электронов и ионов. Они возникают в этом пространстве при эмиссии (испускании) электронов с поверхности отрицательного электрода (катода) и ионизации газов.

Энергия электрической дуги широко используется в сварке для получения сварных соединений, например в дуговой сварке плавлением. Нагрев соединяемых деталей осуществляется электрической дугой, называемой сварочной. При сварке дуговой разряд может быть возбужден между свариваемым (основным) металлом и электродом (*дуга прямого действия*), между двумя электродами без включения свариваемой детали в цепь сварочного тока (*дуга косвенного действия*), между двумя электродами и свариваемой деталью (*комбинированная дуга*).

Сварочная дуга представляет собой электрический дуговой разряд в ионизированной смеси газов, а также в смеси паров металлов и компонентов, входящих в состав электродных покрытий, флюсов и т.д. Дуга является частью электрической сварочной цепи. При сварке на постоянном токе электрод, подсоединенный к положительному полюсу источника питания дуги, называют *анодом*, а к отрицательному — *катодом*. Если сварку ведут на переменном токе, каждый электрод попеременно служит то анодом, то катодом. Пространство между электродами называют *областью дугового разряда*, или *дуговым промежутком*, а длину этого промежутка — *длиной дуги*. Дуга, горящая между электродом и деталью, является дугой прямого действия.

По длине дугового промежутка можно выделить три области (рис. 2.1): катодную (l_k), анодную (l_a) и находящийся между ними

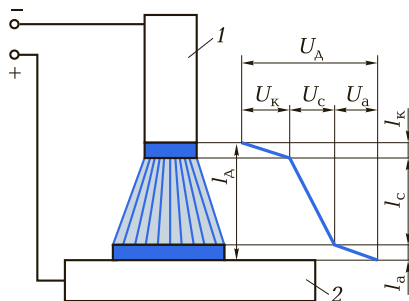


Рис. 2.1. Распределение падения напряжения в дуге:

1 — электрод; 2 — свариваемые детали; U_d — общее падение напряжения (напряжение дуги); l_d — длина дуги; U_k , U_c , U_a — составляющие падения напряжения в катодной области, столбе дуги и анодной области длиной l_k , l_c и l_a соответственно

столб дуги (l_c). *Катодная область* включает в себя нагретую поверхность катода (катодное пятно) и часть дугового промежутка, примыкающую к ней. Температура в пятне на стальных электродах достигает 2 400... 2 700 °С; здесь выделяется до 38 % общей теплоты дуги. В катодной области происходит разгон электронов, падение напряжения в ней $U_k = 10...20$ В.

Анодная область состоит из анодного пятна на поверхности анода и части дугового промежутка, примыкающей к нему. Анодное пятно, являющееся местом входа и нейтрализации свободных электронов, имеет примерно такую же температуру, как и катодное пятно, но в результате бомбардировки электронами на нем выделяется больше теплоты, чем на катоде. Для дуг с плавящимся электродом анодное падение напряжения $U_a = 2...6$ В.

Столб дуги между катодной и анодной областями имеет наибольшую протяженность в дуговом промежутке. Образующиеся в столбе заряженные частицы движутся к электродам: электроны — к аноду, а положительные ионы — к катоду. Температура столба дуги изменяется в зависимости от плотности сварочного тока и может превышать 8 000 °С. Напряжение дуги меняется вдоль столба в пределах 10... 50 В/см. Его величина зависит от состава газовой среды и уменьшается с введением в эту среду легкоионизирующихся компонентов (натрия, калия и др.).

Выделение тепловой и световой энергии в сварочной дуге происходит неравномерно. Электроны, достигшие анода, отдают ему свою энергию. Здесь образуется сильно нагретое анодное пятно. Положительные ионы плазмы движутся к катоду и, отдавая ему

энергию, формируют так называемое катодное пятно. Обычно в дуге преобладает электронная составляющая тока, вследствие чего на аноде выделяется больше теплоты, чем на катоде. На анод приходится 43 %, а на катод — 36 % энергии, остальная рассеивается в столбе дуги. Необходимое условие существования дуги — поддерживаемая ионной бомбардировкой высокая температура катода, благодаря которой происходит эмиссия электронов, ионизирующих газ в столбе дуги.

Если дуга включена в цепь переменного тока низкой (промышленной) частоты, то в конце каждого полупериода ток прекращается, дуга гаснет. Однако в следующем полупериоде благодаря термоэмиссии электронов с не успевших остыть участков металла и сохраняющейся некоторое время остаточной ионизации газового промежутка дуга возникает вновь, как только напряжение между электродами достигнет значения, называемого напряжением зажигания. Чтобы добиться устойчивого горения дуги на переменном токе, необходимы определенные меры. Применяют, например, специальные электроды, в состав покрытия которых добавлены вещества с низким потенциалом ионизации.

Температура электрической дуги зависит от материала электродов: при угольных электродах на катоде она составляет около 3 200 °С, на аноде — около 3 900 °С, при металлических электродах соответственно 2 400 и 2 600 °С. В центре дуги по ее оси температура достигает 6 000...8 000 °С.

Тепловая мощность дуги

$$Q = 0,24kI_{\text{св}}U_{\text{а}}, \quad (2.1)$$

где Q — тепловая мощность, Дж/с; k — коэффициент снижения мощности дуги при сварке на переменном токе, $k = 0,7 \dots 0,97$; $I_{\text{св}}$ — сварочный ток, А; $U_{\text{а}}$ — напряжение на аноде, В.

При электродуговой сварке на нагревание и расплавление металла используется 60...70 % теплоты. Остальное количество теплоты (30...40 %) рассеивается в окружающем пространстве.

Образование дуги начинается с ее зажигания, которое может осуществляться одним из двух способов:

- электрод приближается к заготовке на расстояние 3...6 мм и в сварочную цепь на короткое время подключается источник высокочастотного переменного тока высокого напряжения (осциллятор);
- зажигание дуги осуществляется в три этапа: короткое замыкание электрода на заготовку; отвод электрода на

3...6 мм; возникновение устойчивого электрического разряда.

Второй способ является основным, а первый применяется только при сварке неплавящимся электродом.

При коротком замыкании (рис. 2.2, *а*) плотность тока в точках контакта достигает больших значений. Под действием выделяющейся теплоты металл в этих точках «мгновенно» расплавляется, образуя жидкую переемычку между основным металлом и электродом (рис. 2.2, *б*). При отводе электрода от поверхности металла жидкая переемычка сначала растягивается, образуя шейку (рис. 2.2, *в*), а затем разрывается, после чего с разогретого торца (катода) под действием электрического поля начинается термоэлектронная эмиссия электронов. Столкновение быстро движущихся по направлению к аноду электронов с молекулами газов и паров металла приводит к их ионизации. По мере разогрева столба дуги и повышения кинетической энергии атомов и молекул происходит дополнительная ионизация за счет их соударения. Отдельные атомы также ионизируются в результате поглощения энергии, выделяемой при соударении других частиц. В итоге дуговой промежуток становится электропроводным и через него начинается разряд электрического тока (см. рис. 2.2, *в*). Процесс зажигания дуги заканчивается возникновением устойчивого дугового разряда.

На рис. 2.3 изображена схема устойчивой сварочной дуги, возникающей при пропускании тока между металлическим (проволочным) электродом 6 и основным металлом 5. Дуговой разряд 2, окруженный пламени (ореолом) 4, имеет форму расширяющегося столба. Под влиянием автоэлектронной эмиссии и теплоты дуги конец электрода и находящийся под ним участок детали расплав-

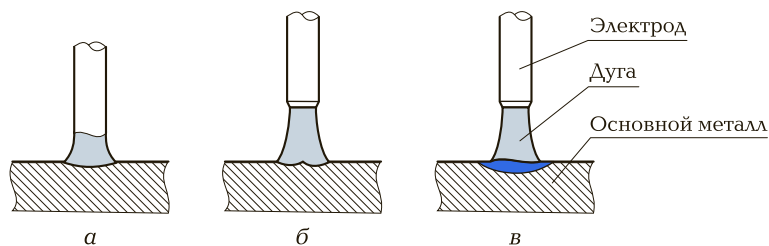


Рис. 2.2. Схема образования дуги:

а — короткое замыкание; *б* — образование прослойки из жидкого металла; *в* — образование шейки и возникновение дуги

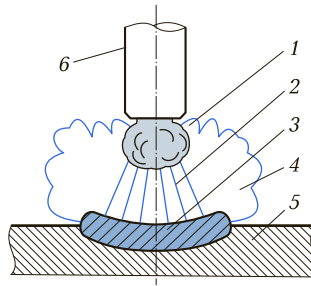


Рис. 2.3. Схема электрической сварочной дуги:

- 1 — капля расплавленного металла; 2 — дуговой разряд; 3 — сварочная ванна; 4 — ореол дуги; 5 — основной металл; 6 — электрод

ляются, на детали возникает сварочная ванна 3, в которую с электрода 6 каплями 1 стекает расплавленный металл. Устойчивое горение, необходимое для высокого качества сварки, достигается при длине дуги 3... 5 мм. Рекомендуемая длина дуги равняется диаметру электрода. При слишком длинной дуге металл электрода, плавясь, образует большие шарики (крупнокапельный перенос металла). При этом дуга, часто прерываясь, образует широкий неравномерный и забрызганный сварной шов с недостаточным сплавлением. При слишком короткой дуге выделяется недостаточно теплоты для глубокого проплавления основного металла и происходит частое прилипание электрода к основному металлу.

Устойчивость дуги улучшается с повышением напряжения холостого хода сварочного источника (его измеряют при отключенной нагрузке). Однако этот параметр ограничен требованиями безопасности обслуживающего персонала и не должен превышать 80 В.

Обычно в сварочную ванну с электрода стекает до 90 % всего металла плавящегося электрода; 10 % металла не достигает сварочной ванны вследствие частичного разбрызгивания, испарения и окисления.

Электрическая сварочная дуга может отклоняться от своего нормального положения при действии магнитных полей, неравномерно и несимметрично расположенных вокруг дуги и в свариваемом изделии (рис. 2.4, а, б). Такое явление называется *магнитным дутьем* (рис. 2.5). Воздействие магнитных полей на дугу прямо пропорционально квадрату силы тока и становится заметным при сварочных токах более 300 А.

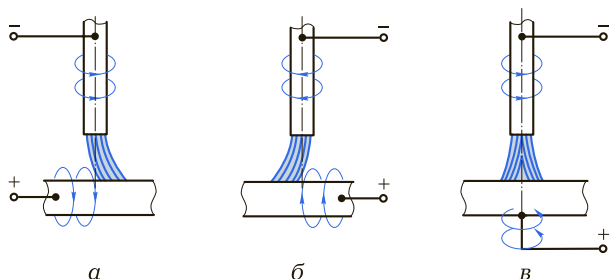


Рис. 2.4. Действие магнитного поля на дугу постоянного тока:
а, б — отклонение дуги под действием магнитных полей, несимметрично расположенных в свариваемой детали; *в* — отклонение дуги при симметричном расположении магнитных полей в свариваемой детали

Сварочная дуга — это особый «проводник» с током, имеющий свое магнитное поле. Сварочный ток, проходя по электроду и свариваемому металлу, также создает свое магнитное поле. Пока магнитные поля, окружающие дугу, симметричны по отношению к дуге, дуга распространяется по кратчайшему расстоянию к поверхности свариваемого металла (рис. 2.4, *в*). Несимметричное магнитное поле, окружающее дугу, вызывает отклонение дуги в сторону меньшей плотности магнитного поля, причем чем длиннее дуга, тем сильнее отклонение. Короткая дуга менее подвержена воздействию магнитного дутья.

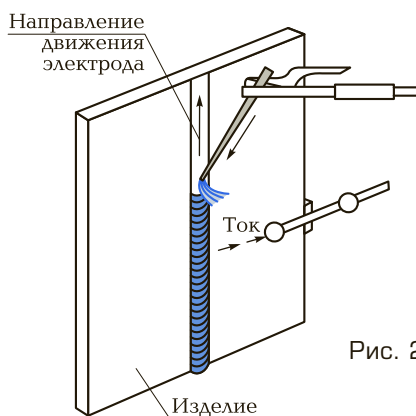


Рис. 2.5. Магнитное дутье, вызываемое несимметричным магнитным полем

Магнитное поле от сварочной дуги, возникающее в свариваемом металле, перемещается вместе с электродом и постоянно меняется, поскольку магнитное поле в основном металле распространяется не концентрически, по кратчайшему расстоянию, а по пути наименьшего сопротивления, обусловленному магнитной проницаемостью, поэтому в начале и конце сварного шва интенсивность магнитного поля между краем заготовки и электродом значительно выше.

Асимметрия магнитного поля вызывает магнитное дутье, которое отклоняет дугу вперед в начале сварного шва и назад — в конце сварного шва. Иногда отклонение дуги может происходить под некоторым углом вбок как вправо, так и влево. Следует также учитывать, что в начале сварного шва магнитное поле проходит по наплавленному металлу, а с другой стороны электрода это поле должно преодолеть воздушный зазор в корне шва, который имеет малую магнитную проницаемость, поэтому магнитное дутье наиболее сильно проявляется в начале шва. Изменение полярности или направления сварки при сварке на постоянном токе не оказывают заметного влияния на магнитное дутье.

При сварке на переменном токе магнитное дутье существенно снижается, но не устраняется полностью. Уменьшение магнитного дутья происходит в связи с тем, что переменный ток создает переменное магнитное поле в основном металле. Это приводит к появлению вихревых токов. Магнитное поле вихревых токов, которое всегда направлено в противоположную сторону, стремится нейтрализовать магнитное поле дуги и магнитное поле, создаваемое проходящим в основном металле током, тем самым уменьшая отклонение дуги.

Магнитное дутье чаще всего возникает при сварке покрытыми электродами, полуавтоматической и автоматической сварке таких магнитных материалов, как сталь, чугун, никель, но может проявляться и при сварке немагнитных материалов. Отклонение дуги от оси вызывает затруднения при сварке, увеличивает разбрызгивание электродного металла и ухудшает качество сварного шва. Место подключения обратного провода имеет второстепенное значение, но может оказать воздействие на общую величину магнитного дутья. Наилучшие результаты дает подсоединение обратного провода к началу сварного шва. Иногда для достижения наилучших результатов обратный провод подсоединяют в конце сварного шва (оптимальный вариант — подсоединение к обоим концам шва).

Для уменьшения магнитного дутья можно:

- изменять направление магнитного потока, проходящего через сварное соединение, устанавливая в начале и конце шва выводные планки, или применяя обратноступенчатую сварку, или выполняя прерывистый шов;
- создать внешнее магнитное поле, обмотав заготовку сварочным кабелем, подводящим ток к электрододержателю;
- при сварке покрытыми электродами произвести позиционирование электрода, уменьшить сварочный ток;
- обмотать заготовку обратным проводом так, чтобы создаваемое им магнитное поле компенсировало действие магнитного поля, вызывающего отклонение дуги;
- производить сварку на переменном токе (это может потребовать изменения технологии сварки и замены электродов).

Особую трудность представляет сварка металла с остаточным намагничиванием, которое возникает, например, при подъеме заготовки электромагнитом. В некоторых случаях намагниченность заготовки может достигать такой величины, что сварка становится практически невозможной. Металл с остаточным намагничиванием перед сваркой необходимо размагнитить. Иногда удается компенсировать намагниченность металла, обмотав заготовку сварочным кабелем.

Зависимость напряжения дуги от тока в сварочной цепи при условии постоянной длины дуги называют статической вольт-амперной характеристикой дуги, которая графически представлена на рис. 2.6.

В *области 1* (до 100 А) с увеличением тока напряжение U_d значительно уменьшается, так как при повышении тока увеличиваются поперечное сечение столба дуги и его проводимость; вольт-амперная характеристика падающая, дуга горит неустойчиво. В *области 2* (100...1 000 А) при увеличении тока напряжение практически не меняется, так как поперечное сечение столба дуги и площади анодного и катодного пятен увеличиваются пропорционально току; вольт-амперная характеристика жесткая, дуга горит устойчиво, обеспечивается нормальный процесс сварки. В *области 3* (свыше 1 000 А) увеличение тока вызывает возрастание напряжения, так как после определенного значения увеличение плотности тока не сопровождается увеличением катодного пятна из-за ограниченного поперечного сечения электрода; вольт-ам-

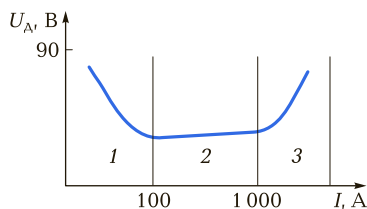


Рис. 2.6. Статическая вольт-амперная характеристика дуги в общем виде:

1 — падающая вольт-амперная характеристика; 2 — жесткая вольт-амперная характеристика; 3 — возрастающая вольт-амперная характеристика

перная характеристика возрастающая. Дуга с возрастающей вольт-амперной характеристикой используется при сварке под флюсом и в защитных газах.

2.2. ТИПЫ СВАРОЧНЫХ ДУГ

Для классификации сварочных дуг используется ряд общих признаков, в их числе:

- применяемые электроды — сварочная дуга с плавящимся и неплавящимся электродом;
- степень сжатия дуги — свободная и сжатая сварочная дуга;
- схема подвода сварочного тока — сварочная дуга прямого или косвенного действия;
- род тока — сварочная дуга постоянного или переменного тока (в последнем случае — однофазная или трехфазная);
- полярность постоянного тока — сварочная дуга с током прямой или обратной полярности.

В зависимости от схемы подвода тока, рода тока, числа электродов и других признаков различают сварочные дуги прямого действия, косвенного действия, многоэлектродные и сжатые.

Дугой прямого действия (рис. 2.7, а) называется дуговой разряд между электродом и заготовкой, используемый в следующих случаях:

- при дуговой сварке покрытыми электродами;
- сварке неплавящимся электродом в защитных газах;
- сварке плавящимся электродом в защитных газах.

В случае применения неплавящегося электрода соединение выполняют расплавлением основного и присадочного металлов. При использовании плавящегося электрода сварочная ванна заполняется металлом электрода.

Дуга косвенного действия (рис. 2.7, б) представляет собой дуговой разряд между двумя неплавящимися или плавящимися электродами, при этом свариваемый металл не включен в элект-

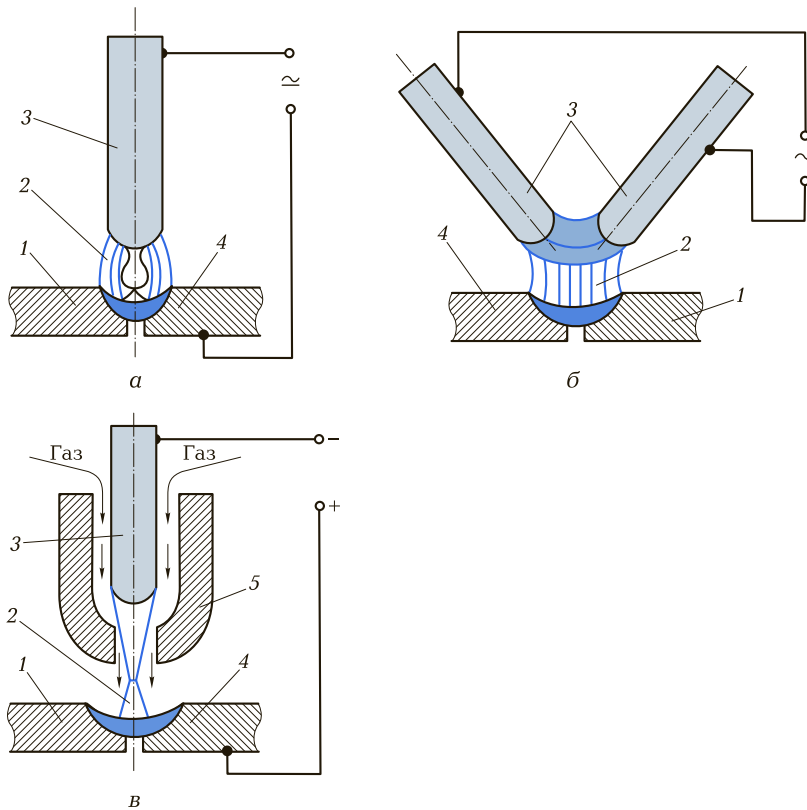


Рис. 2.7. Типы дуг:

а — прямого действия; б — косвенного действия; в — сжатая;
 1, 4 — свариваемые детали; 2 — дуга; 3 — электрод; 5 — сопло

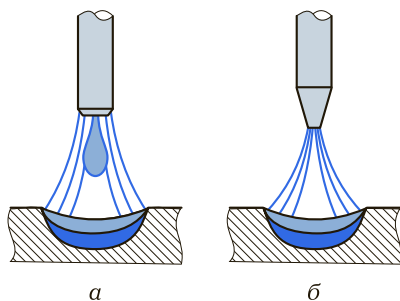


Рис. 2.8. Сварочные дуги с плавящимся (а) и неплавящимся (б) электродами

рическую цепь. Такая дуга используется при специальных видах сварки.

Сжатая дуга (рис. 2.7, в) — это дуга прямого или косвенного действия с неплавящимся вольфрамовым электродом, сжатая кольцевой струей газа. Сжатую дугу получают в специальных горелках — плазмотронах — и применяют для резки и сварки металлов, в том числе тугоплавких.

Сварка плавящимся электродом (рис. 2.8, а) с использованием дуги прямого действия на постоянном или переменном токе получила наибольшее распространение в ремонтной практике. В качестве плавящегося электрода применяют металлический стержень необходимого химического состава, подаваемый в зону дуги по мере его расплавления. Шов образуется из частично расплавленного основного металла и металла электрода.

Сварку неплавящимся электродом (рис. 2.8, б) с использованием дуги прямого и, значительно реже, косвенного действия применяют для тонколистового металла, а также при ремонте и изготовлении кузовов автомобилей. Сварной шов образуется за счет расплавления основного металла или основного и присадочного металлов, вводимых в зону дуги. Сварку неплавящимся электродом во избежание перегрева электрода ведут, как правило, постоянным током прямой полярности, т.е. электрод подключается к катоду.

2.3. ДУГА В ЗАЩИТНЫХ ГАЗАХ

При сварке в защитных газах в качестве источника энергии, обеспечивающего плавление присадочного и основного металлов,

используется электрическая дуга. Дуга в отличие от других видов разрядов в газах характеризуется низким катодным падением потенциала, а следовательно, низким общим напряжением и высокой плотностью тока. Электрическая дуга по длине имеет три области, отличающиеся физическими явлениями, протекающими в них.

Участки, непосредственно примыкающие к электродам, называют катодной (у отрицательного электрода) и анодной (у положительного электрода) областями, а участок между ними — столбом дуги. Участки электродов, на которые опирается дуга и через которые проходит основной ток дуги, называют активными пятнами: на положительном электроде — анодным пятном, на отрицательном — катодным пятном.

Размеры катодного пятна обычно меньше, чем анодного. Распределение потенциала по длине электрической дуги неравномерное. Около электродов происходят скачки падения потенциалов, вызванные условиями прохождения электрического тока на границе между ионизированным газом и металлическими электродами. Общее падение напряжения на дуге

$$U_A = U_k + U_a + U_c, \quad (2.2)$$

где U_k , U_a — катодное и анодное падения напряжения; U_c — падение напряжения в столбе дуги.

Столб дуги, или дуговая плазма, — это совокупность электронов, ионов, возбужденных и невозбужденных нейтральных атомов и молекул. В столбе дуги непрерывно протекают процессы рождения (ионизации) и гибели (рекомбинации) заряженных частиц (электронов и ионов). Так как столб дуги содержит заряженные части, то он обладает электрической проводимостью.

Поскольку масса электронов значительно меньше, чем масса ионов, то скорость электронов превосходит скорости ионов, поэтому ток в дуге переносится в основном электронами. Таким образом, изменение силы тока в столбе электрической дуги может происходить в результате изменения концентрации электронов, их направленной скорости, длины свободного пробега, тепловой скорости и напряженности электрического поля в столбе дуги, а также сечения столба дуги. Концентрация электронов характеризуется степенью ионизации.

Поперечные размеры столба дуги, горячей в открытом объеме, определяются: силой тока дуги; теплопроводностью газа, заполняющего дуговой промежуток; давлением. Чем выше теплопровод от столба дуги, давление и меньше сила тока дуги, тем мень-

ше размеры столба дуги. Теплопроводность атомарных газов с повышением температуры увеличивается плавно. В связи с этим температура от оси столба к периферии уменьшается плавно.

В молекулярных газах наблюдается иная картина. В центральной части столба основная часть молекул разделена на атомы, а снаружи газ находится в молекулярном состоянии. Молекулы, попадая в зону высоких температур, распадаются, поглощая соответствующую энергию. Следовательно, энергия по радиусу столба дуги передается не только за счет теплопроводности (т.е. передачи кинетической энергии), но и за счет передачи энергии диссоциации. Поэтому, с одной стороны, ближе к оси дуги температура по радиусу дуги выравнивается, с другой стороны, ближе к периферии, где имеет место диссоциация, температура резко снижается. В связи с этим поперечные размеры столба дуги в молекулярных газах меньше, чем в атомарных газах.

Температура дуг при сварке плавящимся электродом сравнительно невелика (5 000...6 500 °С). У дуг с неплавящимися электродами температура значительно выше. Низкая температура дуг с плавящимся электродом обусловлена более низким эффективным потенциалом дугового газа из-за наличия большого количества паров металла в дуге, а также охлаждения столба электродным металлом, переходящим в ванну.

С увеличением давления повышается напряженность поля в столбе, а размеры дуги уменьшаются. Таким образом, изменяя давление, при котором горит дуга, можно значительно изменять электрические и энергетические характеристики дуги.

Сварочная дуга в защитных газах характеризуется сильным излучением. Состав излучения и его интенсивность зависят от рода защитного газа, свариваемого металла и электрода, мощности дуги, размеров ее столба и давления. Основным источником излучения является столб дуги. Наиболее вредными для глаз и кожи человека являются ультрафиолетовое и инфракрасное излучения.

Процессы, протекающие в катодной области, направлены в основном на поддержание дугового разряда и получение стабильной дуги. Под действием электрического поля столба дуги на катод свободно поступают ионы, образующиеся в плазме дуги. Эти ионы создают у катода положительный объемный заряд, что приводит к появлению катодного падения потенциала. Чтобы покинуть металл, электроны должны преодолеть потенциальный барьер. Для этого им необходимо сообщить энергию, превосходящую работу выхода электронов из материала катода. Эту энергию

электроны могут получить различными путями. Эмиссия электронов с поверхности катода может происходить под действием электрического поля положительного объемного заряда (автоэлектронная эмиссия), при нагреве катода до определенной температуры (термоэлектронная эмиссия), при нейтрализации положительных ионов на катоде (ионно-электронная эмиссия), под действием фотоэлектронных и других явлений.

При сварке плавящимся электродом поверхность катодного пятна нагрета до температуры кипения, в результате чего происходит интенсивное испарение. Появление паров металла катода приводит к понижению катодного падения потенциала. Размеры катодного пятна и его подвижность зависят от материала и состояния поверхности катода, наличия на ней других элементов, а также от тока дуги. В большинстве случаев при сварке плавящимся электродом катодное пятно беспорядочно перемещается (блуждает) по поверхности катода.

Ток в анодной области обусловлен движением электронов, а в случае наличия в дуговом промежутке газов, обладающих электроотрицательным потенциалом, и отрицательных ионов. В большинстве дуг у анода формируется отрицательный объемный заряд с положительным падением потенциала, ускоряющим движение отрицательно заряженных частиц по направлению к аноду. Величина анодного падения потенциала в основном определяется параметрами плазмы, сечением анодного пятна и силой тока. При сварке плавящимся электродом анод, интенсивно испаряясь, составляет в анодную область пары металла, обладающие низким потенциалом ионизации. Ионизация паров в анодной области приводит к увеличению концентрации ионов, в результате чего анодное падение потенциала уменьшается.

Сечение анодного пятна зависит также от силы тока дуги и интенсивности теплоотвода от анода. Размеры анодного пятна обычно больше размеров катодного пятна. Анодное пятно также имеет тенденцию перемещаться по поверхности электрода, но оно менее подвижно, чем катодное.

В электрических дугах, особенно при больших токах, наблюдаются потоки плазмы, исходящие из электродов. При сварке плавящимся электродом в защитных газах эти потоки оказывают большое влияние на характер плавления и перенос электродного металла, а также на проплавление изделия. Основными причинами возникновения плазменных потоков являются интенсивное поверхностное испарение электродов в активных пятнах и сжатие столба дуги у электродов. Струя пара всегда выбрасывается

перпендикулярно испаряемой поверхности. Попадая в дугу, нейтральные атомы и молекулы возбуждаются, ионизируются и приобретают вид плазменных потоков.

При сварке в защитных газах плавящимся электродом наблюдаются потоки плазмы с обоих электродов. Результирующий поток плазмы определяется их взаимодействием и может быть направлен как на изделие, так и на электрод. При этом потоки плазмы могут совпадать или не совпадать со столбом дуги.

2.4. ПАРАМЕТРЫ РЕЖИМА ДУГОВОЙ СВАРКИ

Основные показатели сварочной дуги. Полная тепловая мощность. Полная тепловая мощность Q , Дж/с, дуги определяется по формуле

$$Q = K_M I_{\text{св}} U_{\text{д}}, \quad (2.3)$$

где K_M — коэффициент мощности (для постоянного тока $K_M = 1$, для переменного тока $K_M = 0,8 \dots 0,95$); $I_{\text{св}}$ — ток в сварочной цепи, А; $U_{\text{д}}$ — напряжение дуги.

Выделяющаяся тепловая энергия расходуется на нагрев и плавление электродного и основного металлов, а также электродного покрытия или флюса, часть энергии рассеивается в окружающую среду.

Эффективная тепловая мощность. Эффективной тепловой мощностью g , Дж/с, дуги называется количество теплоты, сообщенное свариваемой детали дугой и расходуемое на нагрев и плавление электродного и присадочного металлов в единицу времени:

$$g = K_M I_{\text{св}} U_{\text{д}} \eta, \quad (2.4)$$

где η — эффективный КПД процесса нагрева металла дугой, который в зависимости от вида сварки имеет следующие значения: для сварки электродами с тонким покрытием — $0,5 \dots 0,65$; для сварки электродами с толстым покрытием — $0,7 \dots 0,85$; для сварки неплавящимся электродом в защитных газах — $0,5 \dots 0,6$.

Погонная энергия. Погонной энергией $g_{\text{п}}$, Дж/м, сварки называется количество теплоты, сообщенное дугой детали на единицу длины шва:

$$g_{\text{п}} = g / v_{\text{св}} = (K_M I_{\text{св}} U_{\text{д}} \eta) / v_{\text{св}}, \quad (2.5)$$

где $v_{\text{св}}$ — скорость сварки.

Массы расплавленного и наплавленного металла. Масса расплавленного в единицу времени электродного металла G_p , г, определяется по формуле

$$G_p = a_p I_{св} t_{св}, \quad (2.6)$$

где a_p — коэффициент расплавления, г/(А·ч); $t_{св}$ — время горения дуги, ч.

Коэффициентом расплавления называется величина, соответствующая массе (г) электродного металла, расплавленного сварочным током силой 1 А за 1 ч горения дуги.

При плавлении часть электродного металла теряется на разбрызгивание, испарение и окисление, при этом потери электродного металла при ручной сварке тонкопокрытыми электродами составляют 10...20 %, электродами с толстым покрытием — 5...10 % и при сварке в защитных газах — 3...6 %. Соответственно и масса наплавленного металла G_n , г, будет меньше, чем расплавленного:

$$G_n = a_n I_{св} t_{св}, \quad (2.7)$$

где a_n — коэффициент наплавки, г/(А·ч).

Коэффициент наплавки зависит от присадочного материала, материала электрода и его покрытия, рода и полярности тока, а также от потерь при сварке.

Для ручной сварки он колеблется от 6 до 18 г/(А·ч) и составляет в среднем 8...12 г/(А·ч).

Коэффициент потерь. Коэффициент потерь ψ , %, соответствующий количеству металла, теряемого на угар, испарение, разбрызгивание, зависит от состава проволоки, типа покрытия, режима сварки и т.д. При увеличении плотности сварочного тока ψ возрастает. Численное значение коэффициента потерь определяют по формуле

$$\psi = [(a_p - a_n)/a_p] 100. \quad (2.8)$$

В зависимости от вида сварки коэффициент потерь ψ имеет следующие значения, %: при сварке электродами с тонким покрытием — 10...20; при сварке электродами с толстым покрытием — 5...10.

Основные параметры дуговой сварки. К основным параметрам относятся ток дуги (сила сварочного тока) $I_{св}$, напряжение дуги U_d и скорость сварки $v_{св}$.

Ток дуги. Этот параметр в наибольшей степени определяет тепловую мощность. При постоянном диаметре электрода с увеличением тока дуги возрастает концентрация тепловой энергии в пятне нагрева, повышается температура плазмы столба дуги и стабилизируется положение активных пятен на электроде и детали. С увеличением сварочного тока увеличиваются длина и ширина сварочной ванны; особенно интенсивно растет глубина проплавления. Это обусловлено не только увеличением тепловой мощности и сосредоточением энергии в пятне нагрева, но и значительным повышением давления дуги на сварочную ванну, которое пропорционально квадрату сварочного тока. В определенных пределах изменения тока глубина проплавления h может быть приблизительно оценена зависимостью, близкой к линейной:

$$h = kI_{\text{св}}I_{\text{д}}, \quad (2.9)$$

где k — коэффициент, зависящий от рода тока, полярности, диаметра электрода, степени сжатия дуги и т.п.; $I_{\text{д}}$ — длина дуги.

При ручной сварке покрытым электродом скорость плавления электрода зависит от величины сварочного тока. При выполнении различных видов сварных соединений и типов швов требуется неодинаковая скорость плавления электрода. В одних случаях она должна быть минимальной, в других, наоборот, максимальной.

При сварке стыковых соединений без разделки кромок и без зазора расплавленный металл электрода образует выпуклый сварной шов. По мере увеличения толщины свариваемых элементов для полного их проплавления необходимо увеличение сварочного тока, одновременно с этим растет количество расплавленного электродного металла. В результате образуются швы с чрезмерно большой выпуклостью. Для получения швов с нормальной выпуклостью следует снижать скорость плавления электрода или прибегать к разделке кромок.

В случае выполнения стыковых соединений с разделкой кромок, а также при сварке угловых швов желательно увеличивать скорость плавления электрода, поскольку в этих случаях производительность процесса в значительной мере определяется количеством расплавляющегося в единицу времени электродного металла, необходимого для заполнения разделки или формирования угловых швов с заданным катетом.

При сварке неплавящимся электродом отсутствует перенос расплавленного металла через дуговой промежуток. Это в значительной мере облегчает условия горения дуги и обуславливает более высокую ее стабильность. Присадочный металл по мере

необходимости подается в головную часть сварочной ванны. В отличие от сварки плавящимся электродом скорость плавления присадочного металла не имеет жесткой зависимости от величины сварочного тока. Количество присадочного металла, подаваемого в ванну, выбирают из условия обеспечения требуемой доли участия присадочного металла в образовании шва. При сварке стыковых соединений без разделки кромок присадочный металл необходим в основном для образования сварочного валика.

Переход присадочного металла в сварочную ванну не через дуговой промежуток исключает его разбрызгивание, сокращаются потери на испарение, ограничивается взаимодействие расплавленного металла с газовой фазой столба дуги.

При сварке неплавящимся электродом создаются благоприятные условия для защиты ванны и формирования шва. Стойкость вольфрамового электрода в первую очередь определяется плотностью тока. Большое влияние оказывают род тока и полярность.

Напряжение дуги. С увеличением напряжения возрастает тепловая мощность дуги, а следовательно, и размеры сварочной ванны. Ширина ванны e связана с напряжением линейной зависимостью:

$$e = k(I_{\text{св}} U_{\text{д}}) / (\delta v_{\text{св}}), \quad (2.10)$$

где δ — толщина свариваемого металла; $v_{\text{св}}$ — скорость сварки.

При постоянной величине сварочного тока повышение напряжения дуги незначительно сказывается на глубине проплавления ванны. Это обусловлено некоторым снижением эффективного КПД дуги и большими возможностями для блуждания активного пятна в сварочной ванне.

Скорость сварки. Скоростью сварки называется отношение длины шва l к времени горения дуги $t_{\text{св}}$, т. е.

$$v_{\text{св}} = l / t_{\text{св}} = (a_{\text{н}} I_{\text{св}}) / (S \gamma), \quad (2.11)$$

где γ — плотность наплавленного металла, г/см³; S — площадь сечения шва, см².

При постоянной погонной энергии увеличение скорости сварки вызывает повышение термического КПД процесса, а это в свою очередь приводит к возрастанию глубины проплавления и снижению ширины шва.

Дополнительные параметры дуговой сварки. Эти параметры связаны с условиями ведения процесса сварки и особенностями горения дуги. Так, например, при одной и той же погонной энергии можно изменять диаметр электрода, род тока и полярность, использовать импульсный или непрерывный режим горе-

ния дуги. В некоторых случаях применяют сжатую дугу, а иногда колебания электрода. Эти особенности процесса также сказываются на формировании сварочной ванны и конечных размерах сварного шва.

Диаметр электрода. При постоянной величине сварочного тока диаметр электрода определяет плотность энергии в пятне нагрева и подвижность дуги. В связи с этим при увеличении диаметра электрода снижается глубина проплавления сварочной ванны и возрастает ее ширина.

Рог и полярность тока. В зависимости от рода и полярности тока на изделии выделяются различные количества теплоты. Если теплоту, выделяющуюся на аноде W_a и катоде W_k , приближенно оценивать по эффективному падению напряжений, то получим зависимости

$$\begin{aligned} W_a &= I_{\text{св}}[U_a + (\varphi + 2kT)]; \\ W_k &= I_{\text{св}}[U_k - (\varphi + 2kT)], \end{aligned} \quad (2.12)$$

где U_a и U_k — анодное и катодное падение напряжений; $(\varphi + 2kT)$ — потенциальная и термическая энергия электронов.

При сварке на переменном токе количества теплоты, выделяющиеся на электроде и свариваемом изделии, равны, т.е. $W_a = W_k$.

На катоде не вся энергия W_k переходит в теплоту. Часть ее $(\varphi + 2kT)$ уносится в плазму столба дуги. На аноде выделяется энергия W_a и прибавляются потенциальная и термическая энергия электронов. Количество теплоты, выделенное на катоде, зависит от потенциала ионизации дугового промежутка. Разницу в тепловыделении на катоде и аноде определяет способ дуговой сварки. В реальных условиях при сварке на прямой полярности (анод на детали) глубина проплавления оказывается меньше, чем при сварке на обратной полярности (катод на изделии). Это легко объясняется формой столба дуги. Анодное пятно занимает большую площадь по сравнению с катодным, поэтому ширина ванны и шва при сварке на прямой полярности возрастает.

Угол наклона электрода. При ручной сварке покрытыми электродами изменением наклона электрода в плоскости продольной оси шва можно существенно влиять на размеры сварочной ванны и шва. При угле наклона $\alpha < 90^\circ$ сварку выполняют углом вперед. Давление дуги вытесняет расплавленный металл в головную часть ванны. При этом глубина проплавления основного металла снижается. При угле наклона α угле наклона $> 90^\circ$ сварку выполняют углом назад. Давление дуги способствует интенсивно-

му вытеснению расплавленного металла из головной части ванны в хвостовую; глубина проплавления возрастает.

Колебание электрода. При поперечных колебаниях электрода возрастает ширина шва и снижается глубина проплавления. Изменяются условия кристаллизации и тепловой цикл в зоне термического влияния. Колебания электрода в процессе сварки обычно осуществляют с частотой $10 \dots 60 \text{ мин}^{-1}$ и амплитудой $2 \dots 4 \text{ мм}$.

Сжатие столба дуги. При сварке сжатой дугой появляется новый дополнительный параметр режима сварки — степень сжатия дуги. С увеличением степени сжатия дуги увеличивается температура плазмы дуги, повышается концентрация теплоты в пятне нагрева, возрастает глубина проплавления и снижается ширина сварочной ванны и шва.

Импульсная подача тока. При импульсном горении дуги появляются два новых дополнительных параметра процесса: время импульса t_n и время паузы t_p . Тепловая энергия подводится только во время импульса. Оба этих параметра оказывают влияние на размеры сварочной ванны и шва. При неизменной погонной энергии в течение цикла ($t_{\text{ц}} = t_n + t_p$) увеличение времени паузы ужесточает режим. Значительно возрастает термический КПД процесса. Благодаря этому до определенных значений времени импульса растет глубина проплавления основного металла и снижается ширина шва.

2.5. ПЛАВЛЕНИЕ И ПЕРЕНОС ЭЛЕКТРОДНОГО МАТЕРИАЛА

При дуговой сварке нагрев и расплавление электрода осуществляются за счет энергии, выделяемой дугой в активном пятне, расположенном на его торце. Электрод нагревается за счет теплоты, выделяющейся при прохождении по нему тока согласно закону Джоуля — Ленца. Нагрев происходит на участке от места контакта с токоподводящим устройством до конца электрода. Длину этого участка называют вылетом электрода. Например, при сварке вручную вылет электрода в начале сварки составляет $200 \dots 400 \text{ мм}$, в конце — $30 \dots 40 \text{ мм}$. Количество теплоты, выделяющейся в электроде в единицу времени, тем больше, чем больше плотность тока, удельное сопротивление и вылет электрода. При ручной сварке это приводит к значительному повышению

температуры электрода, что ограничивает ток, применяемый при этом способе сварки. Качество шва будет обеспечено только тогда, когда температура электрода в момент расплавления его торца не будет превышать определенного значения, например 600...700 °С при сварке стальными электродами. Нагрев электрода до более высоких температур приводит к отслаиванию покрытия, ухудшению формирования шва и увеличению потерь на разбрызгивание.

Основная характеристика плавления электрода — линейная скорость его расплавления в единицу времени, которая зависит от состава электрода, вида покрытия, режима сварки, плотности и полярности тока. В общем случае скорость плавления электрода возрастает с увеличением тока примерно по линейной зависимости, определяется условиями выделения и передачи теплоты в анодной и катодной областях и зависит от полярности тока.

При плавлении на торце электрода образуется капля жидкого металла. Большая удельная поверхность и высокие температуры каплей способствуют интенсивному взаимодействию металла с окружающей средой, поэтому характер переноса электродного металла значительно влияет на кинетику физико-химических процессов.

Характер переноса электродного металла зависит от соотношения сил, действующих на каплю металла на торце электрода. К основным силам относят силу тяжести, силу поверхностного натяжения, электромагнитную силу, силу реактивного давления паров, аэродинамическую силу. Значения отдельных сил и направление их равнодействующей зависят от режима сварки, полярности тока, состава электродного металла, газовой среды, состояния поверхности и диаметра электрода.

Сила тяжести оказывает существенное влияние лишь при сварке на малых токах (капля под действием силы тяжести стремится переместиться вниз). В случае сварки в нижнем положении сила тяжести играет положительную роль при переносе капли в сварочную ванну; при сварке в вертикальном и, особенно, потолочном положениях сила тяжести затрудняет процесс переноса электродного металла.

Сила поверхностного натяжения проявляется в стремлении жидкости под действием молекулярных сил приобрести форму сферы, имеющей минимальную поверхность при данном объеме. Капля расплавленного металла сохраняет форму сферы до момента соприкосновения с поверхностью расплавленной ванны. В общем случае увеличение поверхностного натяжения способствует

увеличению размеров капель, образующихся на торце электрода и переносимых через дуговой промежуток.

Электромагнитная сила обусловлена взаимодействием проводника с током и магнитного поля, создаваемого этим током. Эта сила стремится деформировать проводник в радиальном направлении и разрушить перемычку между каплей и электродом, ее значение пропорционально квадрату тока.

Сила реактивного давления паров — одна из важных сил, оказывающих влияние на характер переноса металла. Испарение металла с поверхности капли и химическое взаимодействие жидкого металла со шлаком или газовой фазой, сопровождаемое образованием и выделением газа, приводят к возникновению реактивных сил. Металл испаряется главным образом в области активных пятен, перемещение которых вызывает изменение положения места приложения реактивных сил и значительную подвижность капель. Величина реактивных сил зависит от размеров активных пятен, плотности тока в них и теплофизических свойств материала электрода. Поскольку плотность тока в катодном пятне значительно выше, чем в анодном, влияние реактивного давления в большей мере проявляется при прямой полярности. Сжатие дуги приводит к увеличению плотности тока в пятнах, что вызывает повышение реактивного давления паров. В металлах с высоким давлением паров (магний, цинк) отталкивание капель реактивными силами наблюдается при сварке на обеих полярностях, а в металлах с низким давлением паров — главным образом при сварке на прямой полярности.

Аэродинамическая сила проявляется в тех случаях, когда возникают мощные плазменные (газовые) потоки. Сила аэродинамического торможения пропорциональна плотности газа, его скорости и эффективной площади сечения капли.

При сварке покрытыми электродами наблюдаются в основном крупнокапельный и мелкокапельный переносы (рис. 2.9, а). Тип переноса зависит от состава, толщины и вида покрытия, режима сварки, рода тока и полярности. Мелкокапельный перенос чаще имеет место при электродах с кислым типом покрытия.

При малом напряжении (короткая дуга) перенос металла может осуществляться путем коротких замыканий, поскольку свободный рост капель затруднен. В момент коротких замыканий металл перетекает с торца электрода в ванну. С удлинением дуги масса переносимых капель увеличивается, так как создаются условия для свободного роста капли на торце электрода.

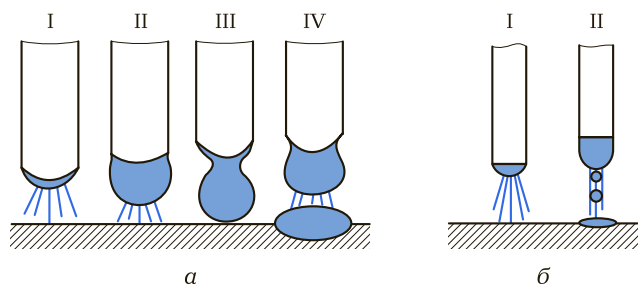


Рис. 2.9. Схемы процессов переноса электродного металла в сварочную ванну:
 а – капельный; б – струйный; I–IV – этапы процессе переноса капли

При струйном переносе (рис. 2.9, б) образуются мелкие капли, которые следуют одна за другой в виде непрерывной цепочки (струи). Струйный перенос электродного металла возникает при сварке с большой плотностью тока электродом малого диаметра. Обычно струйный перенос электродного металла приводит к меньшему выгоранию легирующих элементов в сварочной проволоке и повышению чистоты металла капель и сварного шва. Скорость расплавления сварочной проволоки увеличивается, поэтому струйный перенос имеет преимущества перед капельным переносом.

Скорость расплавления электродного металла в значительной степени определяет производительность и эффективность процесса сварки, а коэффициент расплавления зависит от ряда факторов, характеризующих условия сварки: рода и силы тока, полярности, напряжения дуги, состава и толщины покрытия электрода.

Коэффициент потерь зависит от способа сварки, типа электрода и параметров режима. На потери значительно влияет характер переноса электродного металла в дуге при сварке. Так, при сварке покрытыми электродами коэффициент потерь составляет 5...20 %.

2.6. ПЛАВЛЕНИЕ ОСНОВНОГО МЕТАЛЛА

Плавление основного металла зависит от эффективной тепловой мощности дуги и распределения выделяющейся теплоты по поверхности и в объеме детали. Тепловое состояние металла свар-

ного соединения обычно изображают в виде системы изотерм — линий, соединяющих точки с одинаковой температурой.

Процесс распространения теплоты в металле зависит от ряда факторов: эффективной тепловой мощности дуги, характера ее перемещения, размера и формы свариваемого изделия, теплофизических свойств материала. Влияние этих факторов на нагрев изделия можно оценить по изменению формы изотерм температурного поля (рис. 2.10). С увеличением тока (мощности) дуги области металла, нагретые до определенных температур, расширяются, а увеличение скорости перемещения дуги приводит к сужению этих областей в направлении, перпендикулярном оси шва, и

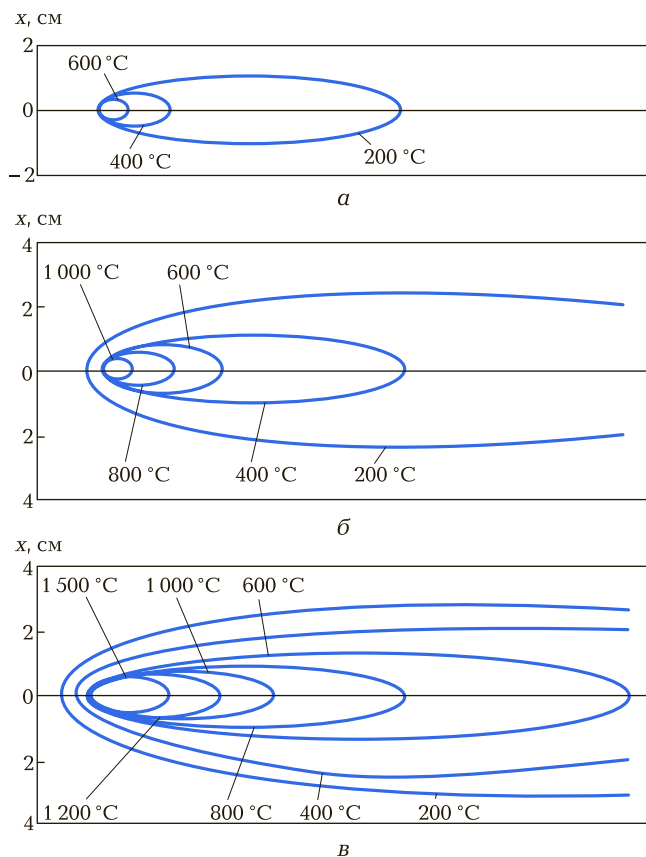


Рис. 2.10. Изотермы на поверхности деталей при дуговой сварке:

а, б, в — ток дуги соответственно 200, 300 и 400 А;

х — размер, характеризующий ширину температурного поля

сгущению изотерм перед дугой. Высокая теплопроводность алюминия и меди — причина значительного уменьшения площади областей, нагретых до одинаковых температур, по сравнению со сталями. Меняется и форма температурного поля: изотермы укорачиваются, приближаясь по очертаниям к окружности, и смещаются в область перед источником нагрева (см. рис. 2.10).

Форма сварочной ванны при дуговых процессах характеризуется длиной, шириной и глубиной проплавления основного металла (рис. 2.11). Объем сварочной ванны в зависимости от способа и режима сварки изменяется от 0,1 до 10 см³. Время нахождения металла в жидком состоянии в различных ее участках неодинаково. Приблизительно среднюю продолжительность существования сварочной ванны $t_{\text{ср}}$ (с) можно рассчитать по формуле

$$t_{\text{ср}} = L_{\text{в}}/v_{\text{ср}}, \quad (2.13)$$

где $L_{\text{в}}$ — длина ванны, мм; $v_{\text{ср}}$ — скорость перемещения источника нагрева, мм/с.

В головной части ванны под воздействием источника теплоты металл нагрет до температуры, значительно превышающей температуру его плавления, а в хвостовой части ванны температура приближается к температуре плавления основного металла.

Важным фактором, влияющим на геометрические параметры ванны, является пространственное положение выполняемых швов (рис. 2.12). При сварке в вертикальном положении (рис. 2.12, а) снизу вверх (на подъем) глубина проплавления резко возрастает,

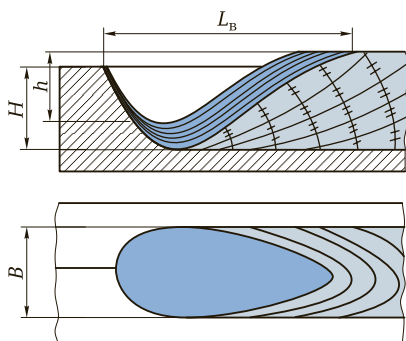


Рис. 2.11. Параметры формы сварочной ванны:

$L_{\text{в}}$ — длина ванны; B — ширина шва; h — разность уровней расплавленного металла в ванне под действием давления дуги; H — глубина проплавления основного металла

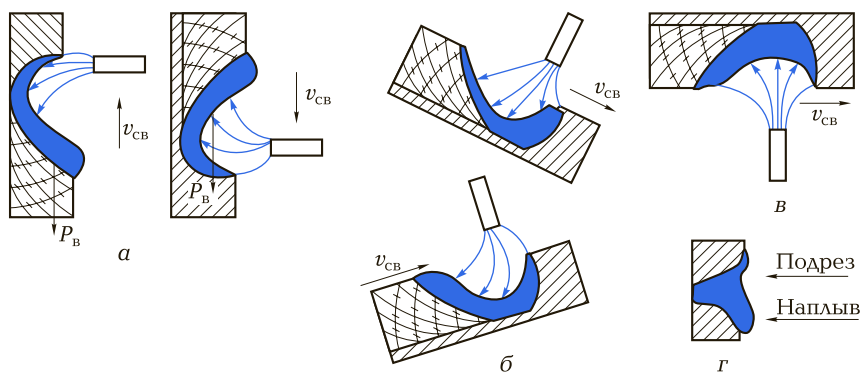


Рис. 2.12. Форма сварочной ванны в зависимости от условий формирования шва при его положении в пространстве:
 а — вертикальном (слева — на подъем; справа — на спуск); б — наклонном; в — потолочном; г — горизонтальном;
 $v_{св}$ — скорость сварки; P_B — сила гидростатического давления (вертикально вниз)

при сварке на спуск — уменьшается. При сварке в потолочном положении (рис. 2.12, в) необходимо ограничение объема ванны. Наиболее неблагоприятные условия формирования ванны создаются при изготовлении горизонтальных швов (рис. 2.12, г).

2.7. СТРУКТУРА СВАРНОГО СОЕДИНЕНИЯ

Сварные соединения, выполненные сваркой плавлением, состоят из трех зон:

- литого металла сварного шва в той части соединения, где существовала расплавленная ванна жидкого металла;
- основного металла, подвергшегося тепловому влиянию сварки, называемого зоной термического влияния;
- основного металла, не испытывавшего теплового влияния.

Условную поверхность раздела между металлом сварного шва и околошовной зоны называют *границей сплавления*.

Структура основного металла определяется технологической обработкой заготовок перед сваркой. Детали могут быть в виде листа из деформированного металла в состоянии нагартовки, от-

пуска или рекристаллизации, а также из отливок или поковок с литой и деформированной структурой.

Теплота, выделяющаяся при сварке, распространяется в основной металл. Чем ближе ЗТВ расположена к границе сплавления, тем быстрее в ней происходит нагрев металла и тем выше максимальная температура нагрева, поэтому структура и свойства основного металла в различных участках зоны термического влияния различны. Основной металл (нагартованный или после отжига на снятие напряжений) претерпевает в этой зоне возврат и рекристаллизацию. Степень развития указанных превращений в каждом слое зоны зависит от максимальной температуры нагрева слоя, длительности нахождения выше температуры фазового превращения, скорости нагрева и охлаждения.

Под *возвратом* понимают изменения структуры и свойств, происходящие в деформированном металле перед рекристаллизацией: уменьшение дефектов кристаллического строения, изменение их распределения, снижение остаточных напряжений, возникших при обработке металла давлением.

Различают *рекристаллизацию* первичную и вторичную. При первичной рекристаллизации зарождаются новые зерна, часто на границах зерен деформированного металла. Затем наступает стадия, называемая ростом зерна, когда одни зерна поглощаются другими. Эту стадию определяют как вторичную рекристаллизацию.

Жидкий металл сварочной ванны затвердевает в особой форме, которую образуют оплавленные кромки основного металла. Кромки основного металла одновременно служат подложкой для затвердевающего металла. Переход жидкого металла в твердое состояние с кристаллическим строением называют *кристаллизацией*. Образующиеся при затвердевании кристаллы металла принято называть *кристаллитами*.

В центре сварных швов часто появляется зона равноосных кристаллитов в результате переохлаждения центральной части сварочной ванны. Кристаллиты этой зоны вследствие независимого зарождения ориентированы хаотично. В общем случае металл сварного шва состоит из сильно разориентированных кристаллитов. Чем больше кривизна поверхности сварочной ванны и меньше ее размеры, тем более разориентированы соседние кристаллиты в шве.

Чем больше скорость охлаждения, тем более вероятны зарождение и рост свободных кристаллитов с хаотической ориентацией и, следовательно, тем уже зона и меньше размер столбчатых кристаллитов. Вид подложки также оказывает влияние на форми-

рование зеренной структуры металла шва. При большом размере зерен на линии сплавления в сварочную ванну прорастают более крупные кристаллиты.

В литом металле шва, содержащем легкоплавкие примеси, развивается *нормальная сегрегация* (ликвация) или увеличивается концентрация примеси в направлении затвердевания. Одновременно с нормальной сегрегацией в металле сварных швов формируются микроскопическая ячеистая и дендритная сегрегации. Эти виды химической неоднородности связаны с соответствующими формами роста кристаллов.

Металл зоны термического влияния химически более однороден, чем литой металл шва. Основной вид химической неоднородности в металле околошовной зоны — накопление примесей или легирующих добавок по границам зерен.

При сварке металлов и сплавов, обладающих полиморфными превращениями, в зонах сварочного нагрева образуются участки с разным фазовым составом. Такие превращения наблюдаются при сварке низкоуглеродистых сталей и сплавов титана.

2.8. СУЩНОСТЬ ОСНОВНЫХ СПОСОБОВ ДУГОВОЙ СВАРКИ

2.8.1. Схема процесса ручной дуговой сварки покрытыми электродами

Схема ручной дуговой сварки металлическим покрытым электродом показана на рис. 2.13. Возбуждение дуги происходит при кратковременном замыкании электрической сварочной цепи в результате прикосновения к свариваемому металлу концом электрода. В процессе сварки по мере плавления электрода его подводят к изделию, одновременно перемещая вдоль соединения и поперек стыка для получения необходимых формы и сечения шва.

При сварке покрытым электродом происходит плавление стержня и покрытия. Расплавляющееся покрытие образует шлак и газы. Шлаковый слой предохраняет металл от взаимодействия с кислородом и азотом воздуха. Газы оттесняют воздух из зоны плавления (зоны дуги) и обеспечивают дополнительную защиту от контакта с ним.

Покрытыми электродами сваривают и наплавляют черные и цветные металлы и различные сплавы. Рациональная область при-

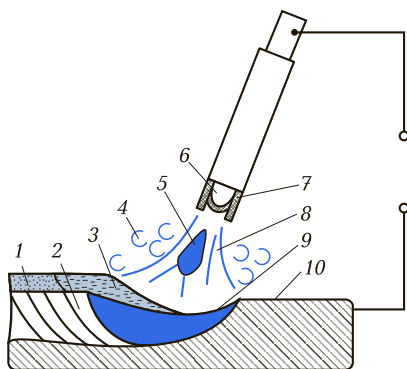


Рис. 2.13. Схема ручной дуговой сварки покрытыми электродами:

- 1 — шлаковая корка; 2 — сварной шов; 3 — жидкая шлаковая пленка; 4 — газовая защита; 5 — капля электродного металла; 6 — электрод; 7 — электродное покрытие; 8 — сварочная дуга; 9 — сварочная ванна; 10 — основной металл свариваемой детали

менения дуговой сварки покрытыми электродами — изготовление конструкций из металлов с толщиной соединяемых элементов более 2 мм при небольшой протяженности швов, расположенных в труднодоступных местах и различных пространственных положениях.

Основными достоинствами данного способа сварки являются универсальность и простота оборудования, а его недостатком — невысокая производительность, которая обусловлена малыми допустимыми значениями плотности тока и тем, что формирование шва происходит в основном за счет электродного металла.

Наиболее широкое применение находит ручная сварка электрической дугой прямого действия. Лучшие результаты достигаются при сварке короткой дугой, длина которой обычно не превышает 0,5...1,1 диаметра электрода, токе 90...350 А и напряжении дуги 18...30 В. При большой длине дуги усиливаются окисление электродного металла и разбрызгивание, уменьшается глубина провара.

2.8.2. Сущность и разновидности дуговой сварки в защитных газах

Для получения качественных соединений при дуговой сварке необходима защита зоны дуги и расплавленного металла от вред-

ного воздействия воздуха. При сварке в защитных газах для защиты зоны дуги и расплавленного металла используют газ (рис. 2.14), подаваемый струей при помощи горелки.

В качестве защитных газов используют инертные газы (аргон, гелий и их смеси), не взаимодействующие с металлом при сварке, и активные газы (углекислый газ, водород и др.), взаимодействующие с металлом, а также их смеси.

Сварку в защитных газах можно выполнять неплавящимся электродом (рис. 2.14, а), при этом дуга горит между неплавящимся электродом и изделием. Электрод в процессе сварки не расплавляется и не попадает в шов. Дуга, перемещаемая вдоль свариваемых кромок, оплавляет их. По мере удаления дуги расплавленный металл затвердевает, образуя шов, соединяющий кромки детали.

При сварке плавящимся электродом (рис. 2.14, б) дуга горит между электродной проволокой, непрерывно подаваемой в дугу, и изделием. Дуга расплавляет проволоку и кромки изделия, в результате чего образуется общая сварочная ванна. По мере перемещения дуги сварочная ванна затвердевает, образуя шов, соединяющий кромки изделия.

Для экономии защитного газа и управления процессом сварку можно вести в двух отдельных потоках газов, подаваемых концентрично вокруг дуги (рис. 2.14, в). Во внутреннем потоке газа горит дуга и находится капля электродного металла, а жидкая металлическая ванна защищается смесью внутреннего и наружного потоков.

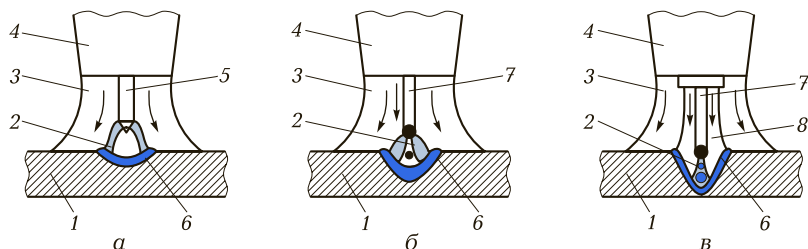


Рис. 2.14. Схемы процессов сварки в защитных газах:

а — неплавящимся электродом; б — плавящимся электродом; в — плавящимся электродом в двух потоках газа; 1 — деталь; 2 — дуга; 3 — защитный газ; 4 — сопло; 5 — неплавящийся электрод; 6 — сварочная ванна; 7 — электродная проволока; 8 — внутренний поток газа



Рис. 2.15. Классификация методов сварки в защитных газах

Разработан ряд новых способов сварки, таких как импульсно-дуговая, вибродуговая и др. Основные разновидности ручной сварки в защитных газах плавящимся электродом приведены на рис. 2.15.

Основными параметрами процесса ручной аргонодуговой сварки являются:

- при сварке неплавящимся электродом — ток дуги и расход защитного газа;
- при сварке плавящимся электродом — ток дуги, расход защитного газа и скорость подачи электродной проволоки.

К особенностям дуговой сварки в защитных газах можно отнести:

- высокую концентрацию энергии дуги, обеспечивающую минимальную зону термического влияния, небольшие деформации сварного узла и высокую производительность процесса;

- эффективную защиту расплавленного металла, особенно при использовании в качестве защитной среды инертных газов;
- отсутствие необходимости применения флюсов или обмазок;
- возможность сварки в различных пространственных положениях.

2.8.3. Сущность и технологические возможности сжатой дуги

Плазменной называют сварку сжатой дугой. Столб дуги помещают в узкий канал, который ограничивает его расширение. Устройства для получения сжатой дуги называют *плазмотронами* (рис. 2.16). Простейший плазмотрон состоит из изолятора 1, неплавящегося электрода 2 и охлаждаемого водой медного сопла 3. В сопло тангенциально (по касательной к его цилиндрической поверхности) или аксиально (вдоль оси электрода) подают плазмообразующий инертный, нейтральный или содержащий кислород газ, который в столбе дуги нагревается до высокой температуры. Плазмотроны могут работать на постоянном или переменном токе.

Различают плазмотроны прямого и косвенного действия. В плазмотронах косвенного действия дуга горит между электродом и соплом. Их применяют при обработке неэлектропроводных материалов и в качестве нагревателей газа. Для сварки и резки чаще используют плазмотроны прямого действия. В них дуга горит между электродом и обрабатываемым изделием. Расстояние между ними в плазмотроне больше, чем при сварке горелками для свободной дуги, поэтому сжатую дугу зажигают в две стадии. После подачи в плазмотрон газа зажигают вспомогательную (дежурную) дугу между электродом и соплом плазмотрона искровым разрядом от осциллятора или путем замыкания промежутка электрод—сопло графитовым стержнем, хотя последнее и повышает износ электрода и сопла. Дежурную дугу питают от отдельного маломощного источника или от основного источника через резистор, чтобы ограничить ее ток и уменьшить износ сопла. Под действием газа дежурная дуга образует струю плазмы небольшой мощности. При ее соприкосновении с деталью зажигается рабочая дуга. Если в цепь детали включить контактор, то рабочую дугу

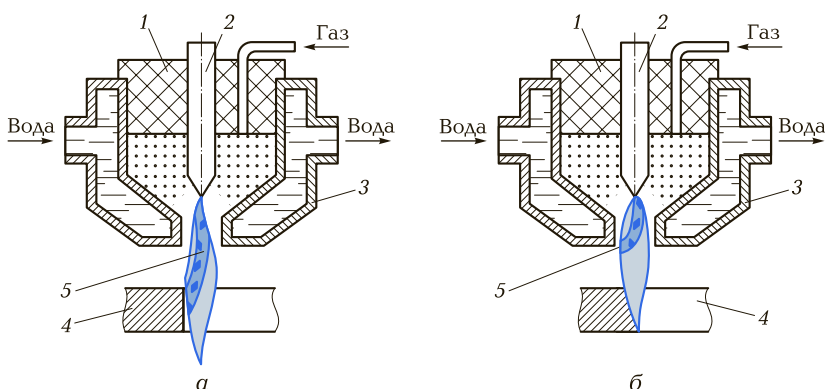


Рис. 2.16. Схемы дуговых плазмотронов прямого (а) и косвенного (б) действия:

1 — изолятор; 2 — электрод; 3 — сопло; 4 — обрабатываемая деталь; 5 — сварочная дуга

можно зажигать в нужный момент времени. После зажигания рабочей дуги дежурная дуга при автоматической сварке может отключаться. Для ручной сварки лучше, если дежурная дуга горит постоянно.

Столб сжатой дуги состоит из досоплового участка *I*, участка сжатия *II* и открытого участка *III* (рис. 2.17). Если сжатая дуга используется для резки, у ее столба появляется и четвертый участок — в полости реза. Физические свойства дуги на каждом участке существенно отличаются как от свойств на других участках, так и от свойств свободной дуги. Свойства катодной и анодной областей сжатой и свободной дуг различаются незначительно. Технологические преимущества сжатая дуга приобретает на участке *II*.

Напряжение сжатой дуги всегда выше, чем свободной, при их одинаковой длине. Это объясняется тем, что при сжатии дуги стенками сопла возрастает плотность тока в ней, что ведет к увеличению напряженности электрического поля.

Основные параметры сжатой дуги: диаметр d_c и длина канала l_c сопла (см. рис. 2.17); расстояние от плазмотрона до детали l_0 ; ток дуги I_d ; расход плазмообразующего газа $G_{п.}$ Плазмообразующий газ, попадая в дугу, проникает в ее столб и, проходя вдоль канала, нагревается. Плотность газа уменьшается, возрастает его объем. Поэтому резко увеличивается скорость газа по мере его движения вдоль канала; она достигает максимума на выходе из сопла. Нагретый в дуге газ, сталкиваясь с поверхностью свариваемой детали,

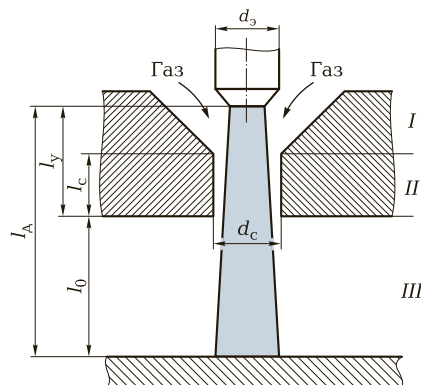


Рис. 2.17. Схема основных участков столба и геометрические характеристики сжатой дуги:

I — досопловый участок; *II* — участок сжатия; *III* — открытый участок; $d_э$ — диаметр электрода; $d_с$ — диаметр сопла; $l_с$ — длина канала сопла; $l_з$ — длина закрытого участка сопла; l_0 — расстояние от торца плазмотрона до детали; $l_д$ — длина дуги

нагревает и оплавляет ее. Под давлением газа расплавленный металл раздвигается, теплота передается непосредственно твердому металлу дна сварочной ванны, поэтому эффективная тепловая мощность примерно в 2 раза выше, чем у свободной дуги. Меняя расход газа и диаметр канала сопла, можно изменять давление струи плазмы, а также плотность теплового потока, передаваемого от дуги к детали. Это основные технологические преимущества сжатой дуги, позволяющие регулировать размеры и форму сварочной ванны. В сжатой дуге достигается более высокая плотность теплового потока, особенно при малой мощности дуги, что позволяет получать узкие швы с малой шириной зоны термического влияния и увеличивать скорость сварки.

Так как плазмообразующий газ передает детали значительную долю общей полезной мощности, а нагрев газа сильно зависит от всех параметров режима, то эффективный КПД сжатой дуги можно изменять в пределах 30...80%. Другим преимуществом сжатой дуги является повышение ее пространственной устойчивости. Из-за стабилизирующего действия плазмообразующего газа уменьшается блуждание активного пятна по поверхности детали, что улучшает формирование шва.

Напряжение сжатой дуги существенно зависит от рода плазмообразующего газа. Это обусловлено различной способностью

газов поглощать энергию при высокой температуре дуги. Более высокое напряжение имеет дуга, горящая в газе, имеющем большие теплоемкость и теплопроводность. В качестве плазмообразующих газов используют аргон, гелий, углекислый газ, воздух, кислород, азот, водород и смеси газов. В большинстве случаев применяют аргон. Он имеет хорошие защитные свойства и обеспечивает высокую стойкость электрода. Теплоемкость и теплопроводность аргона низкие, поэтому дуга в нем имеет самое низкое напряжение, что удобно при ручной сварке.

На практике чаще применяют дугу прямой полярности, обеспечивающую более высокую стойкость неплавящегося электрода. Кроме того, такая дуга передает детали наибольшее количество теплоты, ею сваривают высоколегированные стали, титановые сплавы, медь. При сварке алюминиевых сплавов сжатая дуга прямой полярности не используется, так как не обеспечивает разрушения тугоплавкой оксидной пленки. Пленка оксида алюминия хорошо разрушается при сварке аргоновой сжатой дугой на обратной полярности, однако при этом низка тепловая эффективность передачи теплоты детали и высока тепловая нагрузка на электрод плазмотрона — анод. Допустимый ток на электрод в этом случае в 20 раз меньше, чем при прямой полярности. Для повышения стойкости электродов применяют плазмотроны с интенсивным охлаждением электрода.

Промежуточное положение по своим параметрам занимает дуга переменного тока. Так как в течение периода переменного тока электрод является попеременно катодом и анодом, то обеспечивается стойкость электрода. Разрушение оксидной пленки в полупериод обратной полярности происходит достаточно интенсивно, что обеспечивает хорошее качество сварного соединения. Главный недостаток дуги переменного тока — низкая устойчивость повторных зажигания при смене полярности, что усугубляется в сжатой дуге, так как ее столб интенсивно охлаждается плазмообразующим газом. Чтобы повысить устойчивость дуги, нужны или высокое напряжение источника питания, или специальные сложные стабилизаторы, поэтому сжатая однофазная дуга переменного тока используется мало.

Разновидностью дуги переменного тока является трехфазная дуга. В плазмотроне для трехфазной сжатой дуги (рис. 2.18) устанавливаются два неплавящихся электрода. Дежурной дугой служит дуга между этими электродами, а сопло остается электрически нейтральным. Дежурная дуга питается от фаз основного источника питания. Когда дуги между электродами и деталью еще не воз-

буждены, ток межэлектродной дуги невелик, но достаточен для зажигания основных дуг. Для ограничения тока дежурной дуги не требуется никаких специальных устройств.

При зажигании рабочих дуг между электродом и деталью легко получить отношение тока в детали к току в электроде $K_T = \sqrt{3}$. Это уменьшает диаметр электродов и позволяет уменьшить габариты и массу плазмотрона, что важно для ручной сварки. Другое преимущество трехфазной сжатой дуги — повышение стабильности повторных зажиганий в моменты перемены полярности, так как межэлектродная дуга постоянно ионизирует дуговой промежуток электрод—деталь. Благодаря этому по устойчивости трехфазная дуга близка к дуге постоянного тока.

Энергетические возможности сжатых дуг ограничиваются условием недопущения аварийного режима работы плазмотрона — двойного дугообразования.

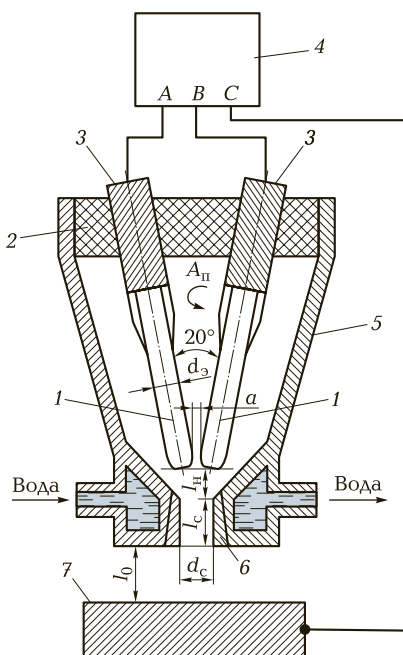


Рис. 2.18. Схема плазмотрона для трехфазной сжатой дуги:

1 — вольфрамовые электроды; 2 — изолятор; 3 — токоподводы — электрододержатели; 4 — источник сварочного трехфазного тока; 5 — корпус; 6 — тугоплавкая вставка — сопло; 7 — обрабатываемая деталь

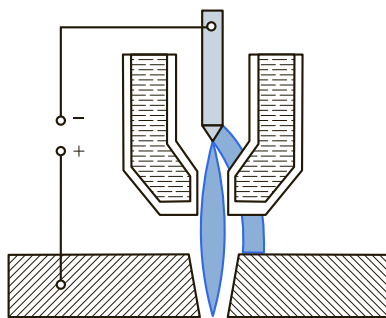


Рис. 2.19. Схема образования двойной дуги

При увеличении тока сжатой дуги до определенного значения столб рабочей дуги распадается, образуя каскад дуг (рис. 2.19). Возникают дуги между электродом и соплом, а также между соплом и деталью. Активные пятна этих мощных дуг быстро разрушают сопло и могут полностью вывести его из строя. Уменьшение диаметра сопла, расхода плазмообразующего газа и увеличение длины канала сопла l_c влияют на возникновение аварийных дуг.

Возникновение двойной дуги объясняется следующим. Между столбом дуги и стенками канала сопла находится изолирующая прослойка непроводящего «холодного» газа, средняя температура которого $2\,000 \dots 3\,000 \text{ }^\circ\text{C}$. Толщина этой прослойки составляет $3 \dots 5 \%$ диаметра канала. В плазме столба дуги движутся нейтральные атомы, положительные ионы и электроны. Последние обладают значительно большей подвижностью из-за малой массы. Часть электронов проскакивает изолирующую прослойку и стекает на сопло. Вследствие этого сопло заряжается отрицательно относительно столба дуги. Наименьшая разность потенциалов имеет место в сечении у электрода, а наибольшая — на выходе газа из сопла. Если разность потенциалов между столбом дуги и стенкой сопла достигнет некоторого критического значения, то на поверхности сопла возникнет катодное пятно дуги сопло—деталь. Возникновению второго активного пятна в этом случае уже ничего не препятствует.

В качестве показателя опасности возникновения аварийного режима можно использовать отношение

$$E_{\text{пр}} = U_c / \Delta, \quad (2.14)$$

где U_c — падение напряжения в столбе дуги на участке II (см. рис. 2.17); Δ — толщина изолирующей прослойки газа в конечном се-

чении сопла. Величина $E_{\text{пр}}$ (В/см) представляет собой среднюю напряженность электрического поля, вызывающего пробой прослойки. Чем выше $E_{\text{пр}}$, тем больше вероятность возникновения двойной дуги. Параметры режима влияют на U_c и Δ . С уменьшением d_c сильно возрастает U_c и уменьшается Δ , что приводит к значительному росту $E_{\text{пр}}$. Возможность возникновения аварийного режима увеличивается. Рост расхода газа также увеличивает U_c , но при этом увеличивается и толщина прослойки. Оказалось, что расчетный параметр $E_{\text{пр}}$ все-таки уменьшается с увеличением расхода газа. Это говорит о снижении опасности возникновения двойной дуги, что подтверждает практика. Знание величины $E_{\text{пр}}$ позволяет подбирать оптимальные режимы горения конкретных сжатых дуг.

Для борьбы с двойным дугообразованием применяют и конструктивные приемы (например, на некотором расстоянии от канала в сопло устанавливают вставку из вольфрама, выступающую на небольшое расстояние от торца сопла). После возникновения двойной дуги ее активное пятно вращается вокруг канала под действием магнитного поля дуги. При достижении вставки пятно закрепляется на ней и аварийная дуга горит как при обычном вольфрамовом электроде. Дуга фиксируется на вставке из-за меньшего приэлектродного напряжения дуги на вольфраме, чем на меди, в результате медное сопло не разрушается.

Тип и конструкция катода плазмотрона определяются составом плазмообразующего газа. Для работы в инертных газах (аргон, азот и их смеси) применяют катоды из вольфрама. Они выполняются в виде прутка, который фиксируется цанговым зажимом (рис. 2.20, а), закрепленным в электродном узле плазмотрона, или в виде медной державки с заделанным в нее стержнем из вольфрама (рис. 2.20, б). Последняя конструкция предпочтительнее, так как благодаря лучшим условиям для отвода теплоты обеспечивается более высокая плотность тока на катоде и уменьшается расход дорогостоящего вольфрама. Катоды, работающие в содержащих кислород газах (например, в углекислом газе), называют *термохимическими*. Их делают в виде активных вставок из гафния и циркония, которые запрессовывают заподлицо в медные державки (рис. 2.21). Диаметр вставки зависит от величины тока дуги.

Сопло служит для регулирования энергетических характеристик дуги. К основным параметрам сопла относятся диаметр и высота его канала, форма рабочей камеры плазмотрона. Диаметр и высоту сопла выбирают в зависимости от сварочного тока, со-

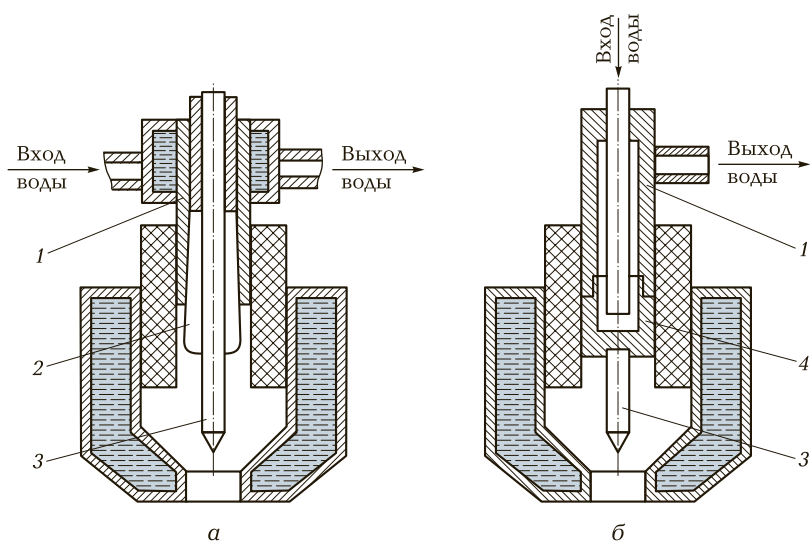


Рис. 2.20. Схемы электродных узлов плазматрона:

а — цанговый; *б* — с медной державкой; 1 — корпус электродного узла; 2 — цанговый зажим; 3 — вольфрамовый электрод; 4 — медная державка

става и расхода плазмообразующего газа. При этом приходится подбирать наиболее благоприятное сочетание таких показателей, как технологические возможности и надежность работы плазматрона, стойкость сопла и электрода. Более важен показатель надежности.

Аксиальная подача газа в дуговую камеру дает возможность лучше воздействовать на обрабатываемую деталь потоком истекающей из сопла плазмы. Однако при этом ухудшается пространственная стабилизация столба дуги и увеличивается вероятность двойного дугообразования, поэтому предпочтительна тангенциальная подача газа. Одним из элементов дуговой камеры является вихревая закрутка, которая обеспечивает тангенциальную подачу плазмообразующего газа в канал сопла. Конструктивно закрутка представляет собой многозаходную резьбу (3—6 заходов) с большим шагом (6...12 мм), выполненную на боковой поверхности электрододержателя concentрично ей.

К материалу изолятора плазматрона предъявляются разнообразные, иногда противоречивые требования. Он должен обладать:

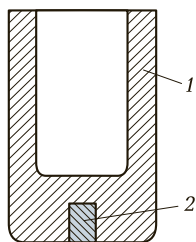


Рис. 2.21. Схема катода плазмотрона для работы в кислородосодержащих плазмообразующих газах:
1 — медная державка; 2 — активная вставка из циркония или гафния

- высокой электрической прочностью, поскольку дежурная дуга возбуждается с помощью высоковольтного высокочастотного разряда осциллятора;
- высокой механической прочностью, так как изолятор часто выполняет функции несущей конструкции, на которой крепятся остальные узлы плазмотрона;
- термостойкостью, так как отдельные его части подвержены действию теплового и светового излучения;
- герметичностью, поскольку через изолятор проходят каналы для плазмообразующего газа и охлаждающей воды;

Кроме того, изолятор должен допускать возможность обработки обычным режущим инструментом.

Сварка сжатой дугой на малых токах (0,1...10 А) получила название *микроплазменной сварки*. При таких токах сваривают детали с толщиной кромок 0,025...0,8 мм. По сравнению со сваркой открытой дугой изменение длины сжатой дуги на малых токах оказывает значительно меньшее влияние на качество сварного соединения; значительно возрастает пространственная устойчивость дуги.

При микроплазменной сварке в качестве плазмообразующего газа используют аргон, а в качестве защитного — аргон, гелий, азот, смеси аргона с водородом или гелием и другие газы в зависимости от свариваемого металла.

Катодная область малоамперной сжатой дуги постоянного тока находится в атмосфере плазмообразующего газа, а столб дуги и анодная область — в атмосфере защитного газа. Применение в защитной смеси молекулярных газов (азота, водорода) повышает напряжение дуги, увеличивает ее проплавливающую способность, так как в столбе дуги молекулы этих газов диссоциируют, поглощая энергию, что приводит к дополнительному сжатию дуги. Дуга приобретает форму конуса («иглы»), сходящегося к изделию. Плотность тока на острие этой «иглы» достигает 5000 А/см².

Микроплазменную сварку применяют для соединения особо тонких материалов, исправления микродефектов (микротрещин, царапин, раковин) миниатюрных деталей, резки металлов и неметаллов, прецизионной наплавки. Малая площадь нагрева и незначительная ширина зоны термического влияния обеспечивают высокое качество соединений миниатюрных и высокоточных деталей: гофрированных трубок (сильфонов) и мембран с арматурой, миниатюрных трубопроводов, полупроводниковых приборов, конденсаторов, термопар и т.п.

2.8.4. Сущность сварки под слоем флюса

Сварка под флюсом — один из основных способов выполнения сварочных работ в промышленности и строительстве. Обладая рядом важных преимуществ, она существенно изменила технологию изготовления таких сварных конструкций, как металлоконструкции, трубы большого диаметра, котлы, корпуса судов. Вследствие изменения технологии изготовления изменились и сами сварные конструкции: широкое применение нашли сварно-литые, сварно-кованые изделия, дающие экономию металла и затрат труда.

Способ сварки под флюсом заключается в следующем (рис. 2.22). В зону дуги *1* подается флюс *2*, который покрывает кромки свариваемого изделия и создает шлаковую защиту. Толщина слоя флюса составляет 30...60 мм. Дуга *1* возбуждается между свариваемым изделием и электродной проволокой и горит под жидким слоем расплавленного флюса в замкнутом пространстве *7*, образованном парами и газами, выделяющимися в столбе дуги. Металл сварочной проволоки расплавляется дугой и переносится каплями в сварочную ванну. В сварочной ванне металл сварочной проволоки смешивается с расплавленным основным металлом.

Некоторое избыточное давление, возникающее при термическом расширении газов, отесняет жидкий металл в сторону, противоположную направлению сварки. В таких условиях обеспечивается глубокий провар основного металла. Незначительное избыточное давление в газовом пространстве *7* и слой флюса надежно предохраняют расплавленный металл от вредного воздействия окружающего воздуха. Кроме того, значительно уменьшается разбрызгивание металла, улучшаются формирование шва, использование теплоты дуги и материала электродной проволоки. Элек-

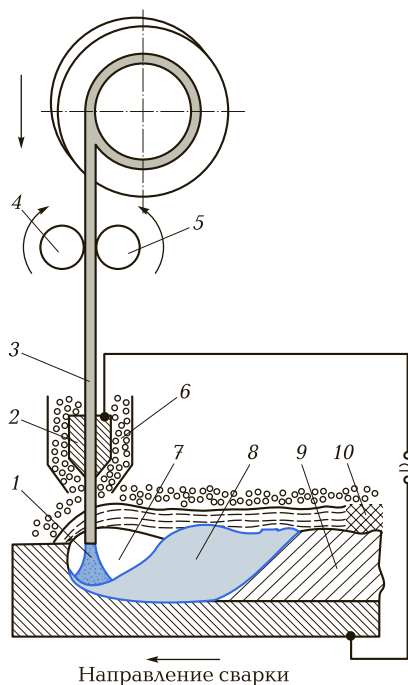


Рис. 2.22. Схема процесса сварки под флюсом:

1 — дуга; 2 — флюс; 3 — электродная проволока; 4 — прижимной ролик; 5 — ведущий ролик; 6 — мундштук; 7 — замкнутое газовое пространство; 8 — сварочная ванна; 9 — сварной шов; 10 — шлаковая корка

тродная проволока 3 подается в зону сварки с помощью ведущего 5 и прижимного 4 роликов специального механизма со скоростью, равной скорости ее плавления, и таким образом автоматически поддерживается горение дуги. Сварочный ток подводится от источника тока к электродной проволоке через мундштук 6 сварочной головки, находящийся на небольшом расстоянии (40...60 мм) от конца электродной волюки. По мере перемещения дуги вдоль разделки шва происходят остывание сварочной ванны 8, кристаллизация металла и формирование сварного шва 9. Расплавленный флюс всплывает на поверхность и при остывании образует шлаковую корку 10.

Жидкий шлак (флюс), имея более низкую температуру плавления, чем металл, затвердевает несколько позже, замедляя охлаждение металла шва. Продолжительность пребывания металла шва

в расплавленном состоянии и медленное остывание способствуют выходу на поверхность всех неметаллических включений и газов, получению чистого, плотного и однородного по химическому составу шва.

Малый вылет электрода (расстояние от конца электродной проволоки до токоподводящего мундштука), отсутствие покрытия, большая скорость подачи электродной проволоки позволяют значительно увеличить сварочный ток — до $1\ 150\ \text{А/мм}^2$, т. е. примерно в 6—8 раз по сравнению с ручной сваркой электродами тех же диаметров. Коэффициент наплавки составляет $14\ \dots\ 18\ \text{г/(А}\cdot\text{ч)}$, что в 1,5—2 раза выше, чем при сварке электродами вручну.

Высокая теплопроводность расплавленного флюса приводит к ускорению процесса плавления сварочной проволоки, увеличению глубины проплавления основного металла и, как следствие, значительному повышению производительности сварки. Достаточно толстый слой флюса (до 60 мм), засыпаемого в зону сварки, расплавляется на 30 %. Это делает дугу закрытой (невидимой) и обеспечивает надежную защиту расплавленного шва от окружающего воздуха, стабилизирует сварочный процесс. Существенным достоинством сварки под флюсом являются незначительные потери на угар металла и его разбрызгивание. Потери на разбрызгивание, угар и огарки составляют 1...3 % массы электродного металла.

Вследствие увеличения эффективной тепловой мощности дуги может быть изменен диапазон толщин деталей, свариваемых без скоса кромок. Например, при обычных режимах сварки деталей под флюсом встык без скоса кромок можно сваривать металл толщиной 15...20 мм. В этом случае увеличивается глубина проплавления основного металла, его доля в металле шва достигает 50...70 %; при этом значительно снижается расход электродной проволоки.

Обобщая сказанное, можно сделать вывод, что сварка под флюсом имеет следующие преимущества:

- широкий спектр возможного применения (сварка тонких и толстых пластин, сварка легированных и коррозионно-стойких сталей, плавка и ремонтные работы);
- высокая скорость сварки благодаря использованию больших сварочных токов;
- высокоэффективное сплавление, благодаря чему существенно снижается или исключается необходимость в дополнительной обработке;

- меньшая стоимость работ, так как расход сварочных материалов ниже, чем при использовании других методов сварки;
- низкий уровень сварочных деформаций;
- качественное формирование и хороший внешний вид сварного шва;
- компактность сварных швов;
- высокие механические свойства металла сварного шва;
- горение дуги во время сварки под слоем флюса, что позволяет не применять индивидуальные средства защиты и снизить затраты на вентиляцию;
- отсутствие дымовыделения, что обеспечивает оператору комфортные условия работы и не требует оборудования для отвода дыма.

Однако автоматическая сварка под флюсом имеет следующие недостатки и ограничения по применению:

- может использоваться только для легированных или нелегированных углеродистых сталей;
- использование порошкового флюса подразумевает выполнение швов на горизонтальной поверхности либо принятие соответствующих мер;
- нельзя производить сварку листов толщиной менее 1,8 мм (в связи с высокой степенью проплавления), а также стыковую сварку деталей толщиной более 16 мм без разделки кромок;
- большая глубина проплавления и перемешивание основного металла с присадочным в некоторых случаях влекут за собой повышенное легирование;
- так как при работе не видно места сварки, то требуется повышенная точность подготовки и сборки деталей перед сваркой, что в значительной степени затрудняет процесс при сложной конфигурации шва;
- почти всегда возникает необходимость и определенная трудность удаления шлаковой корки, а при сварке цилиндрических деталей — трудность удержания расплавленного металла и флюса на поверхности.

КОНТРОЛЬНЫЕ ВОПРОСЫ

1. Назовите три основных состояния вещества. Укажите их различия.
2. Почему газы в обычных условиях не проводят электрический ток?
3. Что называют сварочной дугой?
4. Как переносятся электрические заряды в сварочной дуге?
5. Каким образом осуществляется зажигание дуги?
6. Опишите строение свободной дуги.
7. По каким признакам классифицируются сварочные дуги?
8. Какие дуги называют короткими, нормальными и длинными?
9. Что отражает статическая вольт-амперная характеристика дуги?
10. Почему вольт-амперная характеристика может быть падающей?
11. В чем различие падающей и жесткой вольт-амперных характеристик?
12. Какова роль ионизации в процессах зажигания и горения дуги?
13. Для чего применяют осцилляторы?
14. Что такое магнитное дутье и как оно проявляется?
15. Каковы меры борьбы с магнитным дутьем?
16. Объясните сущность процесса переноса металла через дугу при сварке.
17. Какие виды переноса металла через дугу вы знаете?
18. При каких видах сварки происходит процесс капельного переноса металла через дугу?
19. По какой формуле можно определить эффективную тепловую мощность?
20. Что такое эффективный КПД нагрева детали?
21. При каком виде сварки наиболее рационально используется теплота, выделяемая в дуге?
22. Что такое погонная энергия сварки и на что она влияет?
23. Расскажите о формировании шва и его структуре в момент перехода металла из жидкого состояния в твердое.
24. Что такое зона термического влияния? Назовите ее основные участки.
25. Дайте краткую характеристику зоны термического влияния при сварке низкоуглеродистых сталей.
26. Каковы достоинства дуговой сварки в защитных газах плавящимся электродом?
27. Какие двойные и тройные смеси защитных газов на основе аргона применяются при сварке?
28. Чем процесс сварки длинной дугой отличается от процесса сварки короткой дугой?
29. Какие типы переноса электродного металла существуют при сварке плавящимся электродом?
30. Назовите основные параметры режима сварки в углекислом газе.

31. Какие факторы влияют на выбор значения сварочного тока?
32. От чего зависит глубина проплавления?
33. Как влияют на формирование шва увеличение и снижение напряжения дуги?
34. Назовите особенности процесса дуговой сварки в защитных газах неплавящимся электродом.
35. Какие вольфрамовые электроды применяются для сварки?
36. Каким образом достигается сжатие дуги?
37. Какие параметры дуги изменяются при ее сжатии?
38. В каких целях используется микроплазменная сварка?
39. В чем состоит сущность процесса сварки под флюсом?
40. Назовите основные параметры сварки под флюсом.

МАТЕРИАЛЫ ДЛЯ ЭЛЕКТРОСВАРОЧНЫХ И ГАЗОСВАРОЧНЫХ РАБОТ

3.1. МАТЕРИАЛЫ ДЛЯ ГАЗОПЛАМЕННОЙ СВАРКИ

3.1.1. Кислород, его свойства и получение

Кислород является наиболее распространенным элементом на земле. Газообразный кислород бесцветен, прозрачен, не имеет запаха и вкуса, не горючий, но способен активно поддерживать процесс горения. Значения основных физических параметров кислорода приведены в табл. 3.1.

Кислород обладает высокой химической активностью и способен образовывать химические соединения (оксиды) со всеми элементами кроме инертных газов и благородных металлов. Скорость реакции окисления возрастает при повышении температуры или применении катализаторов. Реакции окисления органических веществ в кислороде протекают с выделением большого количества теплоты. Повышение давления и температуры кислорода в зоне реакции значительно ускоряет ее протекание.

Таблица 3.1. Основные физические параметры кислорода

Параметр	Значение
Молекулярная масса	32
Масса 1 м ³ , кг, при температуре 0 °С и давлении 0,1 МПа	1,43
Критическая температура, К	154
Температура сжижения, К, при давлении 0,1 МПа	90,18
Масса 1 м ³ жидкого кислорода, кг, при температуре –183 °С и давлении 0,1 МПа	1 140
Количество газообразного кислорода, м ³ , получающегося из 1 м ³ жидкого кислорода при температуре 0 °С и давлении 0,1 МПа	860

В сжатом или нагретом кислороде процесс окисления при известных условиях может протекать с нарастающей скоростью за счет теплоты, выделяющейся в зоне реакции, и соответствующего повышения температуры.

При соприкосновении сжатого газообразного кислорода с органическими веществами (пленкой масел или жиров, угольной пылью) может произойти их самовоспламенение. Причиной воспламенения могут быть выделение теплоты при быстром сжатии кислорода или при трении, удар твердых частиц о металл, электростатический искровой разряд в струе кислорода и другие подобные явления, поэтому при использовании кислорода необходимо всегда тщательно следить за тем, чтобы он не находился в контакте с легко воспламеняющимися веществами, способными гореть в кислороде.

В целях предотвращения аварий всю кислородную аппаратуру, кислородопроводы и баллоны подвергают тщательному обезжириванию. В процессе эксплуатации необходимо строго следить за тем, чтобы была исключена возможность попадания масел и жиров на поверхности деталей, работающих в среде кислорода.

Горючие газы и пары образуют с кислородом взрывчатые смеси, обладающие весьма широкими пределами взрываемости при воспламенении. Распространение взрывной волны в таких смесях протекает с очень большой скоростью (3 000 м/с и выше).

Различные пористые органические вещества, такие как угольная мелочь и пыль, сажа, торф, шерсть, ткани из хлопка и шерсти, будучи пропитанными жидким кислородом, при воспламенении взрываются с большой силой.

Отмеченные свойства кислорода следует всегда иметь в виду при его использовании в процессах газопламенной обработки, транспортировании и хранении.

Кислород находит самое широкое применение во многих ведущих отраслях промышленности, его используют для интенсификации выплавки стали в мартеновских печах и электропечах, а также при кислородно-конверторной выплавке стали.

Технический кислород является основой для осуществления газовой сварки, кислородной резки, поверхностной закалки и других процессов газопламенной обработки.

Кислород можно получать химическим способом, электролизом воды и разделением воздуха методом глубокого охлаждения. Химические способы малопроизводительны и неэкономичны. Для промышленного получения кислорода они не применяются.

Электролиз воды, т.е. разложение ее на составляющие (водород, кислород), осуществляют в электролизерах. Через воду, в которую для повышения электропроводности добавляют едкий натр, пропускают постоянный ток; кислород собирается на аноде, а водород — на катоде. Недостатком способа является большой расход электроэнергии, применение его рационально при использовании одновременно обоих выделяющихся газов. По этому принципу работает ряд установок для газовой сварки, пайки и нагрева, использующих кислородно-водородное пламя.

Основной способ промышленного получения кислорода — извлечение его из атмосферного воздуха методом глубокого охлаждения и ректификации. Атмосферный воздух представляет собой смесь газов с разными температурами сжижения; основными частями воздуха являются азот и кислород. В установках для получения кислорода и азота из воздуха последний подвергается очистке от вредных примесей, сжатию в компрессоре до давления холодильного цикла (0,6... 20 МПа), охлаждению в теплообменниках до температуры сжижения и последующему разделению в жидком виде (низкотемпературной ректификации) на кислород и азот.

Ректификацией называется процесс многократного испарения и конденсации жидкости на тарелках разделительного аппарата (ректификационной колонны). В верхней части колонны собираются пары, состоящие из чистого легкокипящего компонента (азота), а в нижней — жидкость, содержащая в основном менее летучий компонент (кислород).

Разность температур сжижения кислорода и азота составляет около 13° , что достаточно для их полного разделения в жидкой фазе. На крупных воздухоразделительных установках попутно с получением кислорода или азота из воздуха извлекают также инертные газы: аргон, криптон, ксенон, неонгелиевую смесь, имеющие широкое применение в технике.

Для первоначального охлаждения аппаратов блока разделения воздуха и поддержания низкой температуры применяют холодильные циклы. В этих циклах используют два основных способа получения низких температур: дросселирование сжатого воздуха; расширение сжатого воздуха в поршневом детандере или турбодетандере (детандирование). При дросселировании сжатого газа его охлаждение происходит за счет использования внутренней энергии газа на преодоление внутренних сил сцепления между частицами газа и внешних сопротивлений увеличению его объема при расширении (эффект Джоуля — Томсона).

3.1.2. Горючие газы, их получение и свойства

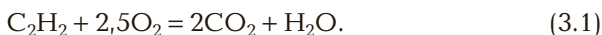
Для процессов газовой сварки и резки могут быть применены различные горючие газы, при сгорании которых в смеси с техническим кислородом температура газового пламени превышает 2000 °С. По химическому составу все эти газы за исключением водорода представляют собой или углеводородные соединения, или смеси различных углеводородов.

Для газопламенной обработки наибольшее распространение получил ацетилен, при сгорании которого в кислороде образуется пламя с более высокой температурой, чем при сгорании других горючих газов — заменителей ацетилена.

Ацетилен. Этот газ представляет собой углеводород ненасыщенного ряда. Его химическая формула C_2H_2 , структурная формула $H-C \equiv C-H$. При атмосферном давлении и нормальной температуре ацетилен — бесцветный газ. Технический ацетилен вследствие присутствия в нем примесей имеет резкий специфический запах. При температуре 20 °С и давлении 0,1 МПа плотность ацетилена $\rho = 1,09 \text{ кг/м}^3$.

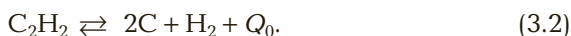
При атмосферном давлении ацетилен сжижается при температуре $-82,4 \dots -83,6$ °С. При температуре -85 °С и ниже ацетилен переходит в твердое состояние, образуя кристаллы. Жидкий и твердый ацетилен легко взрывается от трения, механического или гидравлического удара и действия детонатора.

Полное сгорание ацетилена происходит с образованием углекислого газа и воды:



Как следует из формулы (3.1), для полного сгорания 1 объема ацетилена требуется 2,5 объема кислорода. Высшая теплота сгорания ацетилена при температуре 0 °С и давлении 0,1 МПа $Q_H = 58\,660 \text{ кДж/м}^3$. Низшая теплота сгорания при тех же условиях может быть принята равной $Q_B = 55\,890 \text{ кДж/м}^3$.

Теплота реакции сгорания ацетилена складывается из теплоты реакции распада ацетилена и суммы теплот первичных реакций сгорания углерода и водорода. Распад ацетилена происходит с выделением теплоты:



Теплота распада Q_0 составляет 225,8 кДж/моль, или 8 686 кДж/кг.

Важным параметром сварочного пламени является также интенсивность горения, под которой понимают произведение нор-

Таблица 3.2. Интенсивность горения газов

Горючий газ	Полное сгорание		Нормальное пламя			
			Доля горючего газа в смеси с кислородом, %	Интенсивность горения, МДж/(м ² ·с)		
	Интенсивность горения, МДж/(м ² ·с)	первичная		вторичная	общая	
Ацетилен	28,1	116	49	52	92	175
Водород	66,7	75	80	44	42	86
Метан	33,3	58	40	47	23	71
Пропан	16,7	55	20	51	113	62

мальной скорости горения на теплоту сгорания смеси. Данные об интенсивности горения ацетилена и некоторых других горючих газов приведены в табл. 3.2. Ацетилен обладает наибольшей интенсивностью горения по сравнению с другими газами, используемыми при газопламенной обработке.

При использовании ацетилена необходимо учитывать его взрывные свойства, для того чтобы обеспечить полную безопасность работ. Следует всегда иметь в виду, что ацетилен (как и водород) относится к наиболее взрывоопасным газам.

Температура самовоспламенения ацетилена лежит в пределах 240...630 °С и зависит от давления и присутствия в ацетиле различных веществ. Повышение давления существенно снижает температуру самовоспламенения ацетилена. Присутствие в ацетиле частиц других веществ увеличивает поверхность контакта и тем самым понижает температуру самовоспламенения.

При медленном нагреве до температур 700...800 °С и атмосферном давлении происходит процесс полимеризации ацетилена, при котором молекулы его уплотняются и образуют другие более сложные соединения: бензол С₆Н₆, стирол С₈Н₈, нафталин С₁₀Н₈, толуол С₇Н₈ и др. Полимеризация всегда протекает с выделением теплоты и может перейти в самовоспламенение или взрывчатый распад ацетилена.

При сжатии ацетилена в компрессоре до давления 2,9 МПа, если температура в конце сжатия не превышает 275 °С, самовос-

пламенения ацетилена не происходит. Это позволяет наполнять ацетиленом баллоны в целях его длительного хранения и транспортирования. С повышением давления температурный предел начала процесса полимеризации понижается.

При использовании ацетилена допустим нагрев его до следующих температур в зависимости от давления: при давлении 0,1 МПа — до 300 °С, при давлении 0,25 МПа — до 150... 180 °С, при более высоких давлениях — до 100 °С.

Одним из важных показателей взрывоопасности горючих газов и паров является энергия зажигания. Чем она меньше, тем взрывоопаснее данное вещество. Энергия зажигания кислородно-газовых смесей в 100 раз меньше, чем воздушно-газовых. Ацетилен имеет наименьшую энергию зажигания и с точки зрения взрывоопасности подобен водороду.

Присутствие паров воды сильно снижает способность ацетилена к самовоспламенению от случайных источников теплоты и взрывчатому распаду. В связи с этим в ацетиленовых генераторах, где ацетилен всегда насыщен парами воды, действующими нормами установлено предельное давление: избыточное 0,15 МПа, абсолютное 0,25 МПа.

При атмосферном давлении смесь ацетилена с воздухом взрывоопасна при содержании в ней 2,2 % ацетилена и более; смесь с кислородом взрывоопасна при наличии 2,8 % ацетилена и более. Верхнего предела взрываемости для смесей ацетилена с воздухом и кислородом не существует, так как взрываться способен и чистый ацетилен при достаточной энергии зажигания.

Основным способом получения ацетилена является переработка карбида кальция. Этот способ довольно трудоемок, дорог и требует большого количества электроэнергии. В последние годы разработаны и быстро внедряются в промышленности более экономичные и высокопроизводительные методы получения ацетилена: из природного газа пиролизом метана в смеси с кислородом; разложением жидких горючих веществ (нефти, керосина) под действием дугового разряда. Получение ацетилена из природного газа на 30... 40 % дешевле, чем из карбида кальция. Пиролизный ацетилен, используемый для сварки и резки, накачивают в баллоны с пористой массой, пропитанной ацетоном. Такой ацетилен по свойствам не отличается от ацетилена, получаемого из карбида кальция.

Карбид кальция CaC_2 — твердое вещество кристаллического строения, имеющее в изломе темно-серый или коричневый цвет. Плотность химически чистого CaC_2 при температуре 14 °С равна 2,22 г/см³. Реакция образования карбида кальция из оксида каль-

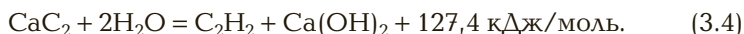
ция и углерода протекает при температуре 2 000...2 300 °С с поглощением теплоты:



Для образования 1 кг CaC_2 расходуется 0,875 кг оксида кальция и 0,562 кг углерода.

Для получения 1 кг карбида кальция теоретически требуется затратить 7,060 МДж/кг теплоты. Технический карбид кальция содержит 70...75 % химически чистого CaC_2 , 17...24 % CaO и различные примеси: оксиды магния, алюминия, железа, соединения серы, фосфора, ферросилиций, углерод и др.

Карбид кальция чрезвычайно активно вступает в соединение с водой, разлагаясь при этом с образованием газообразного ацетилена и гидрата оксида кальция (гашеной извести). Разложение карбида кальция водой протекает с выделением теплоты:



Для разложения 1 кг химически чистого карбида кальция требуется затратить 0,562 кг воды; при этом получается 0,406 кг ацетилена и 1,156 кг гашеной извести. Плотность ацетилена при температуре 20 °С и давлении 0,1 МПа равна 1,09 кг/м³, следовательно, количество ацетилена (выход ацетилена), получаемое при разложении 1 кг CaC_2 , равно 372 дм³/кг. С учетом паров, насыщающих ацетилен, выход ацетилена составляет 380 дм³/кг.

Количество теплоты, выделяющейся при разложении 1 кг CaC_2 , составляет 1,980 МДж. Выделение большого количества теплоты при разложении карбида кальция создает опасность перегрева в зоне реакции, что требует ее проведения при избытке воды и отводе теплоты реакции. Особенно опасны местные перегревы карбида кальция, так как температура в месте разложения карбида кальция может достигать 700...800 °С. При такой температуре возможен взрыв ацетилена, особенно при попадании воздуха в зону реакции, поэтому действующими правилами предусмотрено требование поддерживать в месте разложения карбида температуру не выше 250 °С, при которой еще не могут возникать процессы взрывчатого распада ацетилена.

С уменьшением размеров частиц карбида кальция выход ацетилена снижается, что объясняется большим содержанием в мелком карбиде посторонних примесей (CaO и др.), которые обладают меньшей прочностью и при дроблении отходят в мелкие фракции. Обладая большей поверхностью, мелкий карбид сильнее подвергается разложению атмосферной влагой, теряя часть ацетиле-

на. Отношение фактического выхода ацетилена к теоретическому определяет содержание химически чистого карбида кальция в техническом продукте.

Скорость разложения карбида кальция — важный показатель при использовании и CaC_2 в ацетиленовых генераторах. Скорость разложения измеряется количеством ацетилена, выделившегося при разложении 1 кг карбида кальция в течение 1 мин. Она зависит от сорта и грануляции карбида кальция, а также от температуры воды. Повышение содержания в воде гашеной извести $\text{Ca}(\text{OH})_2$ снижает скорость разложения вследствие «заиливания» кусков карбида кальция. При содержании в воде 20 % $\text{Ca}(\text{OH})_2$ и температуре 17 °С разложение карбида кальция почти полностью прекращается вследствие сильного «заиливания» его кусков. При разложении карбида кальция в ацетиленовых генераторах выполняется его периодическое перемешивание в зоне реакции.

Наибольшая скорость разложения имеет место в первые 2...4 мин после смачивания карбида кальция. Карбидная пыль разлагается почти мгновенно, что представляет опасность при использовании генераторов обычной конструкции. При быстром разложении возможно резкое повышение давления и температуры в зоне реакции вследствие склонности пыли к спеканию, что, в свою очередь, часто приводит к вспышкам и взрывчатому распаду ацетилена. По этой причине для использования карбидной пыли применяют специальные генераторы, в которых обеспечиваются точная дозировка подачи пыли и воды и хорошее охлаждение зоны реакции при условии постоянного перемешивания реагирующих веществ. В связи с этой особенностью разложения мелкого карбида кальция содержание пыли и мелочи (частицы менее 2 мм) для карбида грануляции 25—50 и выше должно быть не более 2 %. Для грануляции 2—25 содержание пыли и мелочи допускается не более 5 %.

Поскольку карбид кальция интенсивно поглощает атмосферную влагу и при этом разлагается с выделением ацетилена, его хранят и транспортируют в герметически закрытой таре. Для этого используют стальные барабаны или бочки, герметически закрывающиеся крышкой. Барабаны с карбидом кальция необходимо хранить в сухих, хорошо проветриваемых помещениях, защищенных от затопления грунтовыми водами. Склады на территории завода должны располагаться на расстоянии не менее 20...40 м от производственных помещений и жилых зданий.

В здании склада не должно быть водопровода и отопительной сети; оно должно соответствовать первой или второй степени ог-

нестойкости. Для тушения пожара на складе карбида кальция следует применять углекислотные огнетушители, песок; использование воды запрещается. При вскрытии барабанов необходимо применять «неискрящий» инструмент (латунное зубило, молоток или специальное приспособление типа консервного ножа). Карбид из вскрытых барабанов при его дальнейшем хранении должен быть пересыпан в контейнеры с герметичной крышкой, снабженной резиновой прокладкой.

Для хранения и транспортирования ацетилена под давлением используют баллоны, заполненные специальной пористой массой, пропитанной ацетоном. Ацетон, являясь хорошим растворителем для ацетилена, позволяет существенно увеличить количество ацетилена, накачиваемого в баллон. Кроме того, ацетон снижает взрывоопасность ацетилена. Ацетон удерживается в порах массы и распределяется по всему объему баллона, что увеличивает поверхность его контакта с ацетиленом при растворении и выделении из раствора. Ацетилен, отпускаемый потребителям в баллонах, называется растворенным ацетиленом. Максимальное давление ацетилена при заполнении 2,5 МПа; при отстое и охлаждении баллона до температуры 20 °С давление снижается до 1,9 МПа. При таком давлении в 40-литровый баллон входит 5...5,8 кг ацетилена.

Количество ацетилена в баллоне определяют следующим способом. Наполненный баллон взвешивают с точностью до 0,1 кг и выдерживают при температуре не ниже 15 °С в течение 8 ч, после чего отбирают ацетилен со скоростью не более 0,8 м³/ч. Остаточное давление в баллоне после отбора должно быть не менее 0,05 МПа. После окончания отбора газа баллон вновь взвешивают. Разность между массой наполненного баллона и массой баллона после отбора из него газа составляет вместимость баллона в килограммах ацетилена. Для ее пересчета в кубические метры нужно вместимость баллона в килограммах разделить на 1,09 — плотность ацетилена, кг/м³, при температуре 20 °С и давлении 0,1 МПа.

Ацетон (CH₃COCH₃) — растворитель, имеющий температуру кипения 56 °С, температуру замерзания -94,3 °С, плотность 0,7911 кг/м³. При давлении 0,1 МПа и температуре 20 °С в 1 кг ацетона растворяется 27,9 кг ацетилена (т.е. в 1 дм³ ацетона растворяется 20 дм³ ацетилена). Растворимость ацетилена в ацетоне возрастает примерно прямо пропорционально давлению. С понижением температуры растворимость ацетилена в ацетоне растет.

Чтобы полнее использовать вместимость баллона, порожние ацетиленовые баллоны следует хранить в горизонтальном положении, что способствует более равномерному распределению ацетона по всему объему баллона. Наполнять баллоны ацетиленом следует медленно (с учетом скорости растворения его в ацетоне) и, как правило, в два приема: сначала заполнять баллоны в течение 6...9 ч до давления 2,2...2,3 МПа, затем отставить их и потом вторично заполнять до давления 2,3...2,5 МПа так, чтобы после охлаждения до температуры 20 °С давление в них составляло 1,9 МПа. Для ускорения накачки баллонов их иногда снаружи охлаждают водой, что повышает коэффициент растворимости ацетилена в ацетоне.

Растворенный ацетилен имеет ряд существенных преимуществ перед ацетиленом, получаемым из карбида кальция в переносных генераторах непосредственно на месте выполнения работ. При использовании ацетиленовых баллонов взамен переносных генераторов производительность труда сварщика увеличивается на 20 %, на 15...25 % снижаются потери ацетилена, повышаются оперативность и маневренность сварочного поста, удобство выполнения работы, безопасность, исключаются затруднения, связанные с использованием генераторов в зимнее время. Кроме того, растворенный ацетилен является высококачественным горючим, содержащим минимальное количество посторонних примесей, и потому может применяться при выполнении особо ответственных сварочных работ.

Пористые массы для ацетиленовых баллонов должны отвечать следующим требованиям:

- надежно локализовать взрывной распад ацетилена в баллоне при давлении до 3 МПа;
- не взаимодействовать с ацетиленом, ацетоном и металлом баллона;
- обладать достаточной механической прочностью и не разрушаться при толчках и ударах, неизбежных в процессе эксплуатации баллона;
- не оседать и не образовывать пустот в баллоне;
- быть легкими и пористыми, чтобы не уменьшать полезный объем и не увеличивать массу тары баллона;
- не выгорать при обратном ударе пламени;
- иметь большой объем микропор размером несколько микрометров, чтобы обеспечивать равномерное распределе-

ние ацетона по всему объему баллона и предотвращать стекание раствора на дно баллона.

В качестве пористых масс применяют такое высокопористое вещество, как инфузорная земля (кизельгур, диатомит, пемза, асбест, древесный и активированный уголь, силикат кальция, углекислый магний и др.).

Газы — заменители ацетиленового целесообразно использовать в тех процессах газопламенной обработки, которые не требуют слишком высокой температуры подогревающего пламени. К таким процессам относятся:

- сварка легкоплавких металлов (алюминия, магния и их сплавов, свинца);
- пайка высокотемпературными и низкотемпературными припоями;
- поверхностная закалка;
- сварка тонкой стали;
- кислородная разделительная и поверхностная резка.

Особенно широкое применение газы-заменители находят при кислородной разделительной резке. Здесь температура подогревающего пламени влияет лишь на длительность начального подогрева металла перед резкой, поэтому для резки могут быть использованы все газы-заменители, у которых температура пламени при сгорании в смеси с кислородом не ниже $2000\text{ }^{\circ}\text{C}$, а теплота сгорания не менее 10 МДж/м^3 .

Газы-заменители дешевле ацетиленового, недефицитны. Использование местных дешевых горючих газов вместо ацетиленового значительно снижает стоимость газопламенной обработки и упрощает организацию работ.

Эффективность и условия использования газов-заменителей при обработке материалов газокислородным пламенем определяются их теплотой сгорания, плотностью, температурой воспламенения и скоростью горения в смеси с кислородом, соотношениями между кислородом и горючим в смеси, эффективной тепловой мощностью пламени, температурой пламени при сгорании в смеси с кислородом, удобством и безопасностью при получении, транспортировании и использовании.

Эффективная мощность пламени горючего газа — количество теплоты (кДж), вводимой в нагреваемый металл в единицу времени. В наибольшей степени эффективная мощность пламени для данного горючего газа зависит от двух величин: соотношения

кислорода и горючего газа в смеси и расхода горючего газа. Оптимальное рабочее соотношение кислорода и горючего газа в смеси для различных горючих газов принимается следующим: кислород — ацетилен 0,8...1,4; кислород — водород 0,3...0,4; кислород — природный газ (метан) 1,0...1,5; кислород — пропан технический 3,0...3,5; кислород — коксовый газ 0,75...0,8; кислород — нефтяной газ 1,5...1,6;

Коэффициент замены ацетилена — это отношение расхода газа-заменителя Q_z к расходу ацетилена Q_a при равном тепловом воздействии на нагреваемый металл; обозначается $\psi = Q_z/Q_a$. Для определения значения коэффициента замены используют графики, по которым находят расход газа-заменителя для условий, когда он при сгорании в смеси с кислородом при рабочем соотношении газов в смеси дает эффективную мощность пламени, такую же, как в случае ацетиленокислородного пламени при соотношении кислорода и ацетилена 1,15. Принимаемые на практике значения коэффициентов замены ацетилена другими горючими газами приведены в табл. 3.3.

Водород. Технический водород поставляется по ГОСТ 3022—80. В зависимости от способа получения выпускается водород следующих марок:

А — получаемый электролизом воды;

Б — получаемый железопаровым способом и взаимодействием ферросилиция с раствором щелочи;

В — получаемый электролизом хлористых солей;

Г — получаемый паровой конверсией углеводородных газов.

Содержание чистого водорода колеблется в пределах 95...99,8 % (по объему). Он отпускается в стальных баллонах под давлением до 16,5 МПа.

Таблица 3.3. Значения коэффициентов замены ацетилена другими горючими газами

Процесс	Газ-заменитель					
	Водород	Природный газ	Пропан технический	Коксовый газ	Нефтяной газ	Сланцевый газ
Разделительная резка стали	5,2	1,6...1,8	0,6	3,2...4,0	1,2	4,0
Поверхностная резка стали	—	4,0	1,0...1,2	5,0	1,8...2,4	6,0...8,0

В нормальных условиях водород представляет собой газ без цвета и запаха плотностью $0,084 \text{ кг/м}^3$. Он способен проникать через мельчайшие неплотности в окружающую среду, образуя взрывоопасные смеси с воздухом. Пределы взрываемости смеси водорода с воздухом — $4 \dots 75 \%$, смеси водорода с кислородом — $4 \dots 94 \%$ (по объему). Поэтому при работе с водородом необходимо обращать особое внимание на герметичность аппаратуры и газовых коммуникаций.

Температура водородно-кислородного пламени $2\,000 \dots 2\,100 \text{ }^\circ\text{C}$. Его можно применять для получения высокочистых металлов в газовом пламени при безокислительной пайке стали, иногда при сварке свинца, при кислородной разделительной резке под водой. Низшая теплота сгорания водорода составляет $10,6 \text{ МДж/м}^3$.

Природный газ. Состав природного газа определяется характером газового месторождения. Ориентировочно этот состав следующий: $97,8 \%$ CH_4 ; $0,9 \%$ C_2H_6 и C_3H_8 ; $1,3 \%$ N_2 и CO_2 . Плотность природного газа может быть принята равной $0,7 \dots 0,9 \text{ кг/м}^3$, низшая теплота сгорания (в зависимости от состава) $31 \dots 33 \text{ МДж/м}^3$. Температура пламени при сгорании в смеси с кислородом равна $2\,100 \dots 2\,200 \text{ }^\circ\text{C}$; при дополнительном подогреве смеси в мундштуке горелки температуру пламени можно повысить до $2\,300 \text{ }^\circ\text{C}$. Пределы взрываемости в смеси с воздухом $4,8 \dots 16,7 \%$ (по объему), в смеси с кислородом — $5,0 \dots 59,2 \%$ (по объему). При газопламенной обработке газ к постам подается в баллонах под давлением до $16,5 \text{ МПа}$ или по трубопроводу под низким давлением (приблизительно $0,3 \text{ МПа}$).

Природный газ применяют при разделительной и поверхностной кислородной резке стали, при сварке стали толщиной до $4 \dots 5 \text{ мм}$, сварке легкоплавких металлов и сплавов, пайке и других процессах газопламенной обработки, допускающих использование пламени с более низкой температурой, чем кислородно-ацетиленовое.

Пропан технический и пропано-бутановая смесь. Эти газы являются побочными продуктами при переработке нефти.

Пропан технический состоит главным образом из пропана C_3H_8 или из смеси пропана и пропилена C_3H_6 , количество которых в сумме должно быть не менее 93% (по объему). Кроме того, в нем содержится не более 4% этана C_2H_6 и этилена C_2H_4 (в сумме) и не более 3% бутана C_4H_{10} и бутилена C_4H_8 .

Плотность пропана $1,88 \text{ кг/м}^3$, бутана — $2,52 \text{ кг/м}^3$. Отношение плотности пропана к плотности воздуха равно $1,57$, для бутана это отношение составляет $2,1$.

Низшая теплота сгорания пропана равна 87 МДж/м³, бутана — 116 МДж/м³. Пределы взрываемости в смеси с воздухом: 2,0... 9,5 % пропана, 1,5... 8,5 % бутана; то же в смеси с кислородом: 2,4... 5,7 % пропана, 3,0... 4,5 % бутана.

Температура пламени пропана и пропано-бутановой смеси при сгорании в смеси с кислородом равна 2 300... 2 350 °С, а при дополнительном подогреве смеси в мундштуке может достигать 2 700 °С.

При повышении давления до 1,6 МПа или снижении температуры до 0 °С пропан, бутан и их смеси переходят в жидкое состояние, поэтому их называют сжиженными газами. При стандартных условиях, т. е. температуре 0 °С и давлении 0,1 МПа, они находятся в газообразном состоянии. Указанное свойство этих газов делает их весьма удобными для хранения и транспортирования. Для хранения и транспортирования сжиженных газов используют сварные стальные баллоны по ГОСТ 15860—84 вместимостью 5... 50 дм³. При перевозках по железной дороге используют цистерны вместимостью 50 т сжиженного газа.

Коэффициент объемного расширения жидкого пропана в 16 раз, а жидкого бутана в 11 раз больше, чем у воды, поэтому при нагреве сосуда со сжиженным газом свыше допустимого предела (для цистерн 50 °С, для баллонов 45 °С) возникает опасность повышения давления в сосуде, грозящего взрывом последнего. В связи с этим при наполнении баллонов и цистерн сжиженными газами над поверхностью жидкости оставляют паровую подушку, способную вместить дополнительный объем жидкости при ее расширении в результате нагрева. Масса газа на 1 дм³ объема сосуда для пропана составляет не более 0,425 кг, для бутана — 0,488 кг.

Сжиженные газы широко применяют в качестве заменителей ацетиленов, так как они обеспечивают достаточно высокую температуру газокислородного пламени, относительно дешевы, недефицитны, удобны для транспортирования и хранения. Пропан, бутан и их смеси можно использовать при сварке стали толщиной до 4... 6 мм (в отдельных случаях до 12 мм), сварке и пайке чугуна, цветных металлов и сплавов, кислородной и кислородно-флюсовой резке (разделительной и поверхностной) сталей, наплавке, поверхностной закалке, металлизации, напылении пластмасс, нагреве при гибке, правке, формовке и других подобных процессах.

При разделительной резке, сварке цветных металлов, пламенной закалке и пайке для замены 1 т карбида кальция (что эквивалентно примерно 235 м³ ацетиленов) требуется 0,3 т сжиженного газа.

Коксовый и сланцевый газы. Коксовый газ получают в процессе коксования каменного угля. Усредненный состав коксового газа следующий: 50...59 % H_2 ; 25...30 % CH_4 ; 1,8...3,0 % C_2H_4 и других непредельных углеводородов; 5...7 % CO ; 6...13 % N_2 и CO_2 ; 0,5...0,8 % O_2 .

Сланцевый газ получают при газификации горючих сланцев. Его примерный состав следующий: 25...40 % H_2 ; 14...17 % CH_4 ; 10...20 % CO ; 10...20 % CO_2 ; 4...5 % C_2H_6 и других углеводородов; 22...25 % N_2 ; до 1 % O_2 . Показатели этих газов приведена в табл. 3.4. Температура пламени этих газов в смеси с кислородом 2000 °С.

Коксовый и сланцевый газы к постам газопламенной обработки подают по трубопроводу. Их используют при сварке легкоплавких металлов, пайке, разделительной и поверхностной кислородной и кислородно-флюсовой резке и при других процессах, для которых достаточна температура пламени около 2000 °С.

Городской газ. Состав газа утверждается соответствующими организациями с учетом источников его получения. Плотность городского газа равна 0,84...1,05 кг/м³, низшая теплота сгорания — 18 800...21 000 кДж/м³, температура газокислородного пламени — 2000 °С. Области применения те же, что и для коксового газа.

Пиролизный и нефтяной газы. Эти газы представляют собой смесь газообразных продуктов термического разложения нефти, нефтепродуктов и мазута при температуре 720...740 °С в ретортах. Выход газа составляет 0,35...0,4 м³ на 1 кг нефти. Состав зависит от состава нефти и режима ее переработки. При заправке в баллоны газ находится частично в сжиженном состоянии. При отборе газа состав его изменяется вследствие испарения в первую очередь более летучих компонентов. Для выравнивания состава газа и предупреждения частичной конденсации в трубопроводах и шлангах перед горелкой иногда приходится устанавливать промежуточный ресивер вместимостью 40 дм³, в котором газ находится под избыточным давлением (0,3...0,4 МПа). Из ресивера

Таблица 3.4. Показатели коксового и сланцевого газов

Показатель	Коксовый газ	Сланцевый газ
Плотность, кг/м ³ , при температуре 20 °С и давлении 0,1 МПа	0,40...0,55	0,74...0,93
Низшая теплота сгорания, кДж/м ³	14 700...17 600	12 600...14 300

Таблица 3.5. Показатели пиролизного и нефтяного газов

Показатель	Пиролизный газ	Нефтяной газ
Плотность, кг/м ³ , при температуре 20 °С и давлении 0,1 МПа	0,65...0,85	0,63...1,43
Теплота сгорания, кДж/м ³ , не менее	31 400...33 500	41 000...56 600
Коэффициент замены ацетилен	1,6	1,2

газ через регулятор давления поступает в горелку или резак. Показатели пиролизного и нефтяного газов представлены в табл. 3.5. Температура пламени этих газов 2 297 °С.

К газовым постам нефтяной газ подается в баллонах под давлением до 15...16,5 МПа, пиролизный газ — по трубопроводу под давлением от установки для разложения нефти. Области применения этих газов такие же, как у пропана и пропано-бутановых смесей. Ввиду более низкой температуры пламени пиролизный и нефтяной газы можно использовать для сварки стали толщиной не более 3 мм.

3.1.3. Флюсы для газовой сварки

Чем больше химическое средство данного металла к кислороду и чем меньше упругость диссоциации его оксида, тем большей устойчивостью обладает этот оксид и тем труднее восстановить металл.

Применяемые для восстановления металла из оксидов вещества должны обладать бóльшим химическим средством к кислороду, нежели восстанавливаемый металл, а оксиды этих восстанавливающих веществ должны обладать меньшей упругостью диссоциации, чем оксид восстанавливаемого металла. Наибольшей упругостью диссоциации обладает оксид меди Cu_2O , а наименьшей — оксид кальция CaO .

Оксиды некоторых металлов не могут быть восстановлены газами средней зоны сварочного пламени. При сварке железа и никеля газы средней зоны нормального ацетиленокислородного пламени предотвращают в известной мере образование оксидов этих металлов, так как железо и никель сравнительно хорошо восстанавливаются оксидом углерода CO и водородом H_2 . Однако такие металлы, как магний, алюминий, цинк и некоторые другие, не восста-

навливаются газами пламени. Для их восстановления или связывания их оксидов прибегают обычно к флюсам — веществам, вводимым в сварочную ванну для раскисления расплавленного металла и извлечения из него образующихся оксидов и неметаллических включений.

Кроме того, флюсы образуют на поверхности ванны пленку шлака и тем предохраняют металл от дальнейшего окисления и азотирования. Необходимость применения флюсов при сварке таких металлов, как высоколегированные стали, чугун, а также цветные металлы и сплавы, возникает в связи с тем, что при нагреве последних до высокой температуры на их поверхности образуется пленка оксида, переходящая при расплавлении в сварочную ванну и препятствующая надежному сплавлению основного и присадочного металлов. При сварке низкоуглеродистой стали эта пленка легко удаляется путем перемешивания ванны и восстанавливается газами пламени.

Основные требования к флюсам для газовой сварки. Флюс должен быть легкоплавким и иметь температуру плавления более низкую, чем температура плавления основного и присадочного металлов.

Флюс должен обладать достаточно высокой реакционной способностью, для того чтобы процесс растворения оксидов металлов заканчивался до затвердения сварочной ванны; флюс не должен оказывать вредного влияния на металл. Плотность флюса должна быть меньше плотности металла, чтобы образуемый флюсом шлак легко всплывал на поверхность сварочной ванны.

Свойства флюса не должны меняться под влиянием высокой температуры пламени. Расплавленный флюс должен хорошо растекаться по нагретой поверхности металла.

Образуемый флюсом шлак должен хорошо защищать металл от окисления и азотирования кислородом и азотом воздуха и хорошо отделяться от шва при остывании металла.

Удаление из жидкой ванны оксидов и неметаллических включений может осуществляться как чисто химическим путем, так и физическим растворением. В обоих случаях механизм действия флюса основан на законе распределения, согласно которому при соприкосновении двух несмешивающихся жидких фаз компонент, растворимый в обеих фазах, распределяется в них в постоянном при данной температуре отношении.

В зависимости от того, какого характера оксид образуется в сварочной ванне, следует применять флюсы основные или кислые. При этом реакции протекают по следующей схеме:

кислотный оксид + основной оксид = соль.

Если образующиеся при сварке металлов оксиды являются преимущественно основными (исключение составляет титан), то флюс должен быть кислым, и наоборот, если образующиеся в сварочной ванне оксиды имеют кислый характер, то флюс должен быть основным.

Кислые флюсы применяют преимущественно при сварке цветных металлов, в частности сплавов меди и сплавов алюминия, а основные, вернее, сочетание основных с кислыми, — при сварке чугуна, содержащего высокую долю кремния и образующего в сварочной ванне помимо оксидов железа кислотный оксид кремния.

Флюсы для сварки меди и ее сплавов. Применяемые при сварке медных сплавов кислые флюсы обычно представляют собой соединения бора: буру $\text{Na}_2\text{B}_4\text{O}_7 \cdot 10\text{H}_2\text{O}$ и борную кислоту H_3BO_3 или их смеси.

Перед употреблением буру необходимо прокалить, так как в противном случае она при нагреве вспучивается, выделяет кристаллизационную воду и увеличивает количество водяных паров в зоне сварки.

Наиболее вероятное взаимодействие буры с оксидом меди следующее. При нагревании бура распадается на соль метаборной кислоты NaBO_2 и борный ангидрид B_2O_3 :



Последние взаимодействуют с оксидом меди, образуя двойную соль метаборной кислоты:



Аналогично протекает реакция взаимодействия буры с оксидом цинка:



Помимо чисто химического действия буры возможно непосредственное связывание борным ангидридом оксидов меди и цинка с образованием борнокислых солей $\text{CuO} \cdot \text{B}_2\text{O}_3$ и $\text{ZnO} \cdot \text{B}_2\text{O}_3$.

Применяя в качестве флюса борную кислоту, следует иметь в виду, что она при нагреве до температуры 550... 600 °С полностью освобождается от воды и превращается в борный ангидрид, обладающий кислыми свойствами:



Соединяясь с образующимся при сварке оксидом меди или цинка, борный ангидрид, как и в случае применения в качестве флюса буры, образует борнокислые соли.

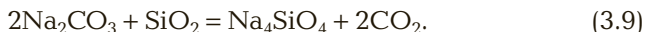
Более стабильное качество газовой сварки, в частности медных сплавов, достигается при строго дозированной равномерной подаче флюса. Это обеспечивается применением газовых флюсов, т. е. газообразных флюсующих веществ, вводимых в сварочное пламя с горючим газом.

Примером является газовый флюс БМ-1, представляющий собой пары азеотропной смеси метанола CH_3OH с метилборатом $\text{B}(\text{CH}_3\text{O})_3$, т. е. смеси, имеющей одинаковую, вполне определенную температуру испарения компонентов.

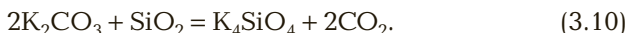
Борный ангидрид B_2O_3 , представляющий собой флюсующую группу смеси, в чистом виде в пламя не попадает. Он образуется в пламени в результате сгорания паров флюса. При строго дозированной подаче флюса непрерывно образуемый в пламени борный ангидрид активно и равномерно воздействует на металл сварочной ванны, связывая оксиды меди и цинка в борнокислые соли, которые, всплывая на поверхность ванны, образуют на ней плотную пленку шлака, защищающую металл от действия окружающего воздуха.

Флюсы для сварки чугуна. При сварке чугуна в сварочной ванне образуется тугоплавкий кислотный оксид кремния, для растворения которого в состав флюса вводят компоненты, обладающие основными свойствами. Такими компонентами служат обычно углекислый натрий Na_2CO_3 и углекислый калий K_2CO_3 .

Взаимодействие углекислого натрия с оксидом кремния протекает следующим образом:



Аналогично протекает и реакция взаимодействия с SiO_2 углекислого калия:



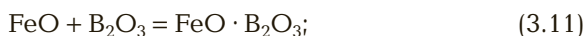
В обоих случаях оксид кремния, связанный в виде шлака, всплывает на поверхность сварочной ванны.

При растворении SiO_2 возможно также применение двууглекислого натрия NaHCO_3 и азотнокислого натрия NaNO_3 .

Следует иметь в виду, что во многих случаях при сварке серого чугуна в состав флюса помимо приведенных составов, вводимых в количестве 25...50 %, входит также бора $\text{Na}_2\text{B}_4\text{O}_7$, обладающая сильно выраженными кислыми свойствами.

В некоторых случаях флюс вообще представляет собой только буру без каких-либо добавок. Объясняется это тем, что чугун помимо высокой доли кремния имеет в своем составе высокую долю углерода, требующего защиты сварочной ванны от кислорода воздуха. Бура же при расплавлении ее пламенем горелки хорошо растекается по поверхности металла и образует шлаковую пленку, достаточно надежно защищающую ванну от воздействия воздуха.

В то же время образующийся в результате разложения буры борный ангидрид связывает оксиды железа и марганца в борнокислые соли:



всплывающие в виде шлака на поверхность сварочной ванны.

При использовании флюса в виде газовой азеотропной смеси метанола с метилборатом на поверхности расплавленного металла образуется плотная, вязкая пленка боросиликатов, надежно защищающая сварочную ванну от попадания в нее газов из пламени и воздуха.

Флюсы для сварки алюминия и его сплавов. В связи с тем, что тугоплавкий оксид алюминия Al_2O_3 (температура плавления 2030°C) представляет собой чрезвычайно прочное химическое соединение, плохо поддающееся воздействию флюсующих веществ из-за своего химически нейтрального характера, флюсы для сварки алюминия должны обладать достаточно большой активностью. Наиболее сильнодействующими растворителями оксида алюминия являются галлоидные соединения лития. В связи с этим большинство флюсов для сварки алюминия содержат в своем составе хлористый или фтористый литий. Помимо соли лития флюсы для сварки алюминия содержат также ряд других фтористых или хлористых солей калия, натрия и кальция.

Наиболее активными компонентами флюса являются соли лития, в частности хлористый литий. Флюсы для алюминия, содержащие хлористый литий, отличаются исключительно большой гигроскопичностью, в связи с чем хранение этих флюсов должно осуществляться в герметических банках, открываемых только непосредственно перед использованием флюса.

Содержащие в своем составе хлористый литий флюсы, остающиеся после окончания сварки на поверхности металла шва и околошовной зоны могут вызвать коррозию металла, продолжая взаимодействовать с оксидом алюминия, всегда присутствующим на поверхности металла. В связи с этим неременным условием

применения флюса с хлористым литием является тщательная очистка поверхности сварного соединения от остатков флюса, что достигается механическим удалением флюса проволочной щеткой и промывкой шва и околошовной зоны 2%-ным раствором азотной кислоты HNO_3 с последующей промывкой сварного соединения водой и просушкой.

Помимо флюсов, содержащих химические растворители оксида алюминия, при сварке этого металла находят применение флюсы, обеспечивающие химическое растворение оксидов в сочетании с их физическим растворением.

Процесс физического растворения имеет место, когда в жидкой ванне кроме основных и кислотных оксидов присутствуют некоторые соли, обладающие значительной способностью растворять оксиды в расплавленном состоянии. Такой солью является, в частности, криолит $\text{AlF}_3 \cdot 3\text{NaF}$, растворяющий в расплавленном состоянии Al_2O_3 . Однако в основном процесс растворения оксида алюминия протекает химическим путем, преимущественно за счет воздействия хлористых солей лития, калия и натрия.

3.1.4. Присадочные материалы для газовой сварки

Для заполнения зазора между кромками свариваемого металла и усиления шва в сварочную ванну добавляют присадочный материал в виде проволоки, прутков, полос. Полосы нарезают из листов металла того же состава, что и основной металл.

При газовой сварке свойства металла шва улучшают в основном за счет легирующих добавок, содержащихся в присадочном металле, поэтому присадочный металл должен соответствовать следующим требованиям:

- иметь температуру плавления ниже температуры плавления основного металла или близкую к ней;
- обеспечивать расплавление металла без разбрызгивания и испарения легирующих элементов;
- способствовать получению наплавленного металла с требуемыми свойствами, близкими к свойствам свариваемого металла, с химическим составом, обеспечивающим равноценную или более высокую коррозионную стойкость по сравнению со стойкостью основного металла;

- обеспечивать получение плотного слоя наплавленного металла, не содержащего раковин, газовых пор и других дефектов;
- иметь чистую и ровную поверхность без следов коррозии, окалины, масла и других загрязнений;
- содержать минимальное количество вредных примесей.

3.2. ПОКРЫТЫЕ ЭЛЕКТРОДЫ ДЛЯ ДУГОВОЙ СВАРКИ

Электродные покрытия. Электрод для ручной дуговой сварки (рис. 3.1) представляет собой стержень 1 длиной до 450 мм, изготовленный из сварочной проволоки, на поверхность которого нанесен слой покрытия 2. Левый конец электрода на участке длиной 20...30 мм освобожден от покрытия для зажатия его в электрододержателе в целях обеспечения электрического контакта. Торец другого конца очищен от покрытия для возможности возбуждения дуги посредством касания изделия электродом в начале процесса сварки.

Согласно ГОСТ 9466—75 в зависимости от отношения D/d различают электроды с тонким покрытием ($D/d < 1,2$) — М, средним покрытием ($1,2 \leq D/d < 1,45$) — С, толстым ($1,45 < D/d \leq 1,8$) — Д и особо толстым покрытием ($D/d > 1,8$) — Г.

Покрытие электрода представляет собой смесь веществ, нанесенную для усиления ионизации, защиты от неблагоприятного воздействия среды и металлургической обработки металла сварочной ванны. В покрытие электрода вводят ионизирующие, газо- и шлакообразующие, легирующие, раскисляющие, связующие и формовочные компоненты.

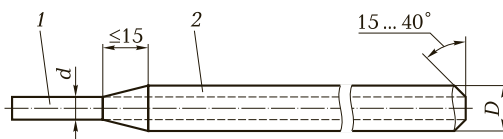


Рис. 3.1. Схема покрытого электрода для ручной дуговой сварки: 1 — стержень из электродной проволоки; 2 — покрытие; d — диаметр электродной проволоки; D — диаметр покрытого электрода

Ионизирующие (или стабилизирующие) компоненты обеспечивают устойчивое горение дуги. Они содержат элементы с низким потенциалом ионизации, такие как калий и кальций, которые входят в состав мела, полевого шпата и гранита, а также натрий и др.

Газообразующие компоненты применяют для создания газовой защиты зоны дуги и сварочной ванны. К ним относятся как органические вещества (крахмал, пищевая мука, декстрин и др.), так и неорганические (обычно карбонаты, мрамор CaCO_3 , магнезит MgCO_3 и др.). Газовая защита обеспечивается в результате диссоциации органических веществ при температуре свыше 200°C и карбонатов при температуре около 900°C . Процесс диссоциации происходит вблизи от торца электрода. При обычном составе электродных покрытий на каждый грамм металла электродного стержня выделяется $90 \dots 120 \text{ см}^3$ защитного газа, состоящего из углекислого газа CO_2 , угарного газа CO , водорода H_2 и кислорода O_2 . При этом обеспечиваются достаточно надежное отгеснение воздуха из зоны сварки и попадание незначительного количества азота в металл шва (не более $0,03\%$).

Шлакообразующие компоненты вводят для получения жидких шлаков. В качестве шлакообразующих компонентов используют следующие руды и минералы: ильменит, рутил, полевой шпат, кремнезем, гранит, мрамор, плавиковый шпат. Содержащиеся в покрытии ферросплавы связывают кислород, который отдают при нагревании шлакообразующие оксиды, входящие в покрытие. Жидкий шлак, покрывающий расплавленный металл электродных капель и сварочной ванны, химически взаимодействуя с ним, раскисляет его и связывает оксиды в легкоплавкие соединения. В то же время происходит легирование металла шва элементами, содержащимися в шлаке. Жидкий шлак, проницаемый для газов, выделяющихся в процессе химических реакций в жидком металле, способствует их удалению и формирует поверхность сварного шва.

Легирующие компоненты предназначены для улучшения механических характеристик металла шва, придания ему жаро- и износостойкости, коррозионной стойкости и ряда других свойств. Легирующими элементами служат хром, марганец, титан, ванадий, молибден, никель, вольфрам и др. Эти элементы вводят в покрытие в виде ферросплавов и чистых металлов.

Раскисляющие компоненты используют для восстановления (раскисления) части расплавленного металла, находящегося в виде оксидов. К этим компонентам относятся элементы, имеющие большее, чем железо (при сварке сталей), сродство к кислороду и

другим элементам, оксиды которых требуется удалить из металла шва. Большинство раскислителей вводят в электродное покрытие в виде ферросплавов.

Связующие компоненты применяют для связывания порошковых составляющих покрытия в однородную вязкую массу, которая крепко удерживается на стержне электрода при прессовке и образует прочное покрытие после сушки и прокалики. Чаще всего связующими компонентами служат водные растворы натриевого ($\text{Na}_2\text{O} \cdot \text{SiO}_2$) или калиевого ($\text{K}_2\text{O} \cdot \text{SiO}_2$) жидкого стекла.

Формовочные компоненты — это вещества (бентонит, каолин, декстрин, слюда и др.), придающие обмазочной массе лучшие пластические свойства.

Некоторые материалы в покрытии выполняют несколько функций. Так, например, мрамор является одновременно стабилизирующим, шлакообразующим и газозащитным компонентом, а ферросплавы — легирующими и раскисляющими составляющими.

К покрытию электродов предъявляют следующие требования:

- обеспечение стабильного горения дуги;
- получение металла шва с необходимым химическим составом и свойствами;
- спокойное, равномерное плавление электродного стержня и покрытия;
- формирование высококачественного шва и отсутствие в нем пор, шлаковых включений и других дефектов;
- легкая отделяемость шлака от поверхности шва после остывания;
- хорошие технологические свойства обмазочной массы, не затрудняющие процесса изготовления электродов;
- удовлетворительные санитарно-гигиенические условия труда при изготовлении электродов и сварке.

Состав покрытия влияет на такие важные технологические характеристики электродов, как возможность сварки в различных пространственных положениях (сварка опиранием, наклонным электродом и т.д.), на род, полярность и величину сварочного тока (последняя характеристика зависит также от свойств образующих шлаков). Для получения высококачественных сварных швов покрытие электрода должно удерживаться на металлическом стержне и быть сплошным до тех пор, пока не использован весь электрод (огарок), чтобы обеспечить необходимую защиту

зоны сварки. Вследствие этого температура металлического стержня, определяемая величиной сварочного тока, к концу расплавления электрода не должна превышать 500 °С, а стержня с покрытием, содержащим органические вещества, — 250 °С.

К физическим свойствам шлаков, важным с точки зрения сварки, относятся: температура плавления, температурный интервал затвердевания, теплоемкость, теплопроводность, теплосодержание, вязкость, газопроницаемость, плотность, поверхностное натяжение, тепловое расширение (линейное и объемное). Необходимо, чтобы при плавлении всех видов электродных покрытий шлак всплывал из сварочной ванны, т. е. его плотность должна быть ниже плотности жидкого металла. Температурный интервал затвердевания шлака должен быть ниже температуры кристаллизации металла сварочной ванны для пропускания выделяющихся из нее газов. Наиболее благоприятная для сварки температура плавления шлаков составляет 1 100...1 200 °С.

Различают «длинные» и «короткие» шлаки. «Длинные» шлаки имеют значительный температурный интервал перехода от жидкого состояния к твердому состоянию и при прочих равных условиях хуже обеспечивают формирование шва. У расплавленных «коротких» шлаков возрастание вязкости с понижением температуры происходит быстро, закристаллизовавшийся шлак препятствует стеканию жидкого металла при сварке в любом пространственном положении. «Короткие» шлаки образуются при использовании электродов с основным покрытием. Чем менее вязок шлак, тем больше его подвижность, а также физическая и химическая активность и тем быстрее протекают в нем химические реакции и физические процессы растворения оксидов, сульфидов и т. п. Кислые шлаки обычно бывают очень вязкими и «длинными», причем вязкость возрастает с повышением кислотности.

Затвердевший шлак будет легче отделяться от поверхности шва, если у него слабое сцепление с металлом и их коэффициенты линейного расширения неодинаковы.

К химическим свойствам шлаков, существенно влияющим на сварочный процесс, относится способность шлака раскислять металл шва, связывать оксиды в легкоплавкие соединения и легировать металл шва.

Благоприятными сварочно-технологическими свойствами электродов являются легкость возбуждения дуги, ее стабильное горение при оптимальных для данных диаметра и марки электрода режимах, возможность сварки на постоянном и переменном то-

ках, а также пригодность для сварки в различных пространственных положениях. Необходимо, чтобы покрытие плавилось равномерно, без чрезмерного разбрызгивания, отваливания кусков и образования козырька, препятствующего нормальному плавлению электрода. Образующийся при сварке шлак должен обеспечивать требуемую форму шва и легко удаляться после охлаждения.

Виды электродных покрытий установлены ГОСТ 9466—75. Различают электроды: А — с кислым покрытием; Б — основным покрытием; Ц — целлюлозным покрытием; Р — рутиловым покрытием; П — с покрытием прочего вида. При наличии покрытия смешанного вида используют соответствующее двойное обозначение. Если в покрытии содержится более 20 % железного порошка, то к обозначению вида покрытия добавляют букву Ж.

У электродов с *кислым покрытием* (А) шлакообразующую основу составляют железные (гематит — Fe_2O_3) и марганцевые (MnO_2) руды, а также кремнезем (SiO_2). Газовая защита расплавленного металла осуществляется органическими компонентами, сгорающими в процессе плавления электрода. В качестве раскислителя в покрытие вводят ферромарганец. Образующиеся кислые шлаки не содержат CaO и не очищают металл от серы и фосфора. В наплавленном металле много растворенного кислорода (до 0,12%), водорода (до 15 см^3 в 100 г металла) и неметаллических включений. В результате швы обладают невысокой стойкостью к образованию горячих трещин и пониженной ударной вязкостью. Электроды с такими покрытиями непригодны для сварки сталей, легированных кремнием и другими элементами, так как они интенсивно окисляются. При сварке спокойных низкоуглеродистых сталей с высоким содержанием кремния возможно образование пор. При сварке выделяется много токсичной пыли, содержащей оксиды марганца и кремния, и происходит довольно сильное разбрызгивание металла.

Достоинствами этих электродов являются стабильное горение дуги при постоянном и переменном токах, возможность сварки в различных пространственных положениях, достаточно большая скорость расплавления, высокая проплавливающая способность, отсутствие пор при наличии на свариваемых поверхностях окалины или ржавчины и при случайном удлинении дуги. Покрытиями этого вида обычно снабжают электроды марок МЭЗ-4 и СМ-5. В настоящее время электроды с кислым покрытием выпускают в малом количестве; их применяют для сварки неответственных металлоконструкций.

У электродов с *основным покрытием* (Б) шлакообразующими компонентами являются карбонаты (мрамор, мел, магнезит) и фториды кальция (например, плавиковый шпат CaF_2). Газовая защита расплавленного металла обеспечивается углекислым газом и оксидом углерода, образующимися при диссоциации карбоната кальция в процессе нагрева и плавления покрытия. В качестве раскислителей покрытие может содержать ферромарганец, ферросилиций, ферротитан и ферроалюминий.

Будучи слабоокисленными, покрытия этого вида позволяют легировать расплавленный металл элементами с большим сродством к кислороду. Легирование марганцем и кремнием, осуществляемое при переходе их из ферромарганца и ферросилиция в сварочную ванну, придает соединению высокую прочность. Помимо этого, для легирования в покрытие можно водить металлические порошки. Наличие в покрытии большого количества соединений кальция, хорошо связывающих серу и фосфор, которые затем выделяются в шлак, обеспечивает высокую чистоту наплавленного металла с малым содержанием серы и фосфора. При высокой температуре плавиковый шпат разлагается с выделением атомарного фтора, который связывает водород в устойчивую, не растворимую в металле молекулу HF . В результате наплавленный металл содержит незначительное количество водорода ($4 \dots 10 \text{ см}^3$ в 100 г металла). Применение в покрытии активных раскислителей (титан, алюминий и кремний) обеспечивает низкое содержание кислорода в металле шва (менее 0,05 %), поэтому наплавленный металл мало склонен к старению, стоек к образованию кристаллизационных трещин и пластичен при низких температурах.

Сварочно-технологические свойства электродов с основным покрытием хуже, чем у электродов с покрытиями других видов. Образование большого числа отрицательных ионов фтора при плавлении покрытия приводит к уменьшению проводимости дугового разряда и снижению устойчивости горения дуги, поэтому сварку электродами с основным покрытием осуществляют на постоянном токе обратной полярности. Для сварки переменным током необходимо применять электроды с дополнительным содержанием ионизирующих элементов в покрытии, например калия (в электродах марок СМ-11 и УП-1/55), или со специальным двухслойным покрытием (например, электроды марки АНО — Д).

Наличие влаги, масла, окалина или ржавчины на свариваемых кромках, присутствие влаги в покрытии, а также увеличение длины дуги приводят к образованию пор в металле шва. Перед свар-

кой необходима прокалка электродов при температуре 350...400 °С в течение 1 ч. Для получения высококачественных швов следует строго соблюдать требования, касающиеся подготовки изделия, и выдерживать технологический режим процесса сварки. Электроды с основным покрытием, иногда называемым фтористо-кальциевым, предназначены для сварки ответственных конструкций из углеродистых, низколегированных и легированных сталей.

Электроды с *целлюлозным покрытием* (Ц) содержат много (до 50 %) органических составляющих (целлюлоза, травяная мука и т. п.) для образования большого количества газов. В качестве шлакообразующих компонентов чаще всего применяют рутил, карбонаты и алюмосиликаты, иногда добавляют асбест ($\text{CaO} \cdot 3\text{MgO} \cdot 4\text{SiO}_2$), а для раскисления наплавленного металла — ферромарганец. При сварке на торце электрода образуется конусная втулка из нерасплавившегося покрытия, что способствует образованию направленного потока газов, который оттесняет жидкий металл из-под дуги и обеспечивает более глубокое проплавление основного металла. Эти электроды (марки ВСЦ-4А и др.) используют для сварки корневого слоя шва неповоротных стыков трубопроводов методом опирания сверху вниз с высокой скоростью, достигающей 25 м/ч. Они позволяют получить хорошую обратную сторону шва, что исключает необходимость его подварки изнутри. Для наложения заполняющих и облицовочных швов при сварке ответственных конструкций из низколегированных сталей во всех пространственных положениях предназначены, например, электроды марки ВСЦ-60.

У электродов с *рутиловым покрытием* (Р) шлакообразующую основу составляют: рутиловый концентрат, содержащий до 45 % рутила (TiO_2); алюмосиликаты — слюда ($\text{K}_2\text{O} \cdot 3\text{Al}_2\text{O}_3 \cdot 6\text{SiO}_2 \cdot 2\text{H}_2\text{O}$), полевой шпат ($\text{K}_2\text{O} \cdot \text{Al}_2\text{O}_3 \cdot 6\text{SiO}_2$), каолин ($\text{Al}_2\text{O}_3 \cdot 2\text{SiO}_2 \cdot 2\text{H}_2\text{O}$) и др.; карбонаты — мрамор (CaCO_3) и магнезит (MgCO_3). Газовая защита расплавленного металла обеспечивается введением органических соединений (до 5 %), а также разложением карбонатов. Наплавленный металл раскисляется и легируется ферромарганцем. Поскольку у рутилового покрытия окислительная способность меньше, чем у кислого, количество марганца в нем ниже и его гигиенические характеристики гораздо лучше. Содержание оксидов марганца в аэрозоле при сварке в 3—5 раз меньше, чем при наличии кислого покрытия. По качеству наплавленного металла эти электроды занимают промежуточное положение между электродами с кислым и основным покрытиями.

Электроды с рутиловым покрытием обладают хорошими сварочно-технологическими свойствами: обеспечивают условия для формирования шва с плавным переходом к основному металлу, малое разбрызгивание расплава, легкую отделяемость шлака, сварку во всех пространственных положениях, стабильное горение дуги на постоянном и переменном токах. Металл шва мало склонен к образованию пор при колебаниях длины дуги и сварке по окисленной или загрязненной поверхности. Наплавленный металл соответствует по химическому составу полуспокойной или спокойной стали. Покрытия этого вида имеют электроды марок АНО-4, ОЗС-12 и др.

Для повышения коэффициента наплавки в покрытия этого вида часто вводят порошок железа. При его массовой доле в покрытии, не превышающей 35 % (в электродах марок АНО-5, ОЗС-6 и др.), сварку можно выполнять в различных пространственных положениях. Электроды (например, марок АНО-1, ОЗС-3 и др.) с покрытиями, содержащими 50...65 % железного порошка, предназначены для высокопроизводительной сварки швов большой протяженности при толщине изделий 10...20 мм. Разбавляя металл сварочной ванны низкоуглеродистым железным порошком, можно существенно повысить стойкость металла шва к образованию кристаллизационных трещин. Электроды с рутиловым покрытием применяют для сварки металлоконструкций и трубопроводов из углеродистых и низколегированных сталей с временным сопротивлением разрыву до 490 МПа.

К электродам с *покрытиями смешанного вида* относят электроды с кислородо-целлюлозным (АЦ), рутилово-основным (РБ) — рутилово-карбонатным или карбонатно-рутиловым, кислородо-рутиловым (АР), рутилово-целлюлозным (РЦ) и другими видами покрытий. К электродам с кислородо-целлюлозным покрытием причисляют электроды марки ОМА-2, предназначенные для сварки тонколистовых конструкций (толщиной 1...3 мм) из углеродистых и низколегированных сталей постоянным и переменным током. К электродам с кислородо-рутиловым (ильменитовым) покрытием относят электроды марок ОММ-5, АНО-6, АНО-6М, АНО-17 и др. Они содержат в покрытии ильменит ($\text{FeO} \cdot \text{TiO}_2$) и предназначены для сварки конструкций из углеродистых сталей во всех пространственных положениях постоянным и переменным током.

Электроды с рутилово-основным покрытием появились в результате попыток объединить преимущества рутиловых и основных покрытий. Они предназначены для сварки изделий из углеродистых и низколегированных сталей с временным сопротивле-

нием разрыву до 490 МПа, при которой предъявляются повышенные требования к пластичности и ударной вязкости металла сварных швов.

К электродам с рутилово-основным покрытием относятся электроды марок МР-3, АНО-30, ОЗС-28 и др.

Кроме указанных видов покрытий имеются *специальные электродные покрытия*: гидрофобные, для сварки и наплавки цветных металлов, а также их сплавов и др. Гидрофобные покрытия предназначены для выполнения сварочных работ в особо влажных условиях: при повышенной влажности воздуха, под водой и т.д. В них добавляют до 10 % специальных гидрофобных полимеров, которые в процессе полимеризации заполняют поры между частицами покрытия и перекрывают пути проникновения влаги в его внутренние слои.

Для сварки лежачим или наклонным электродом используют специальные электроды марок НЭ-1, НЭ-5, ОЗС-17Н и др. В этом случае часто применяют удлиненные (до 2 м) конструкции диаметром до 8 мм с покрытием большей толщины.

Конкретный состав покрытия и стержня определяет марка данного электрода. Ее обозначение часто содержит начальные буквы организации, в которой был разработан электрод, и порядковый номер разработки.

Электроды, предназначенные для ручной дуговой сварки, в стандартах классифицируют по следующим признакам: металл, для сварки которого они предназначены; толщина и тип покрытия; механические свойства металла шва и др.

В соответствии с ГОСТ 9466—75 выпускается 116 типов электродов. Электроды для сварки и наплавки сталей по назначению подразделены на следующие классы:

- для сварки углеродистых и низколегированных конструкционных сталей, имеющих временное сопротивление разрыву, или предел прочности, $\sigma_b < 600$ МПа (60 кгс/мм^2) — У (условное обозначение);
- для сварки легированных конструкционных сталей с $\sigma_b > 600$ МПа — Л;
- для сварки теплоустойчивых сталей — Т;
- для сварки высоколегированных сталей с особыми свойствами — В;
- для наплавки поверхностных слоев с особыми свойствами — Н.

Указанный стандарт регламентирует размеры электродов, толщину и типы покрытий, условные обозначения, общие технические требования, правила приемки и методы испытания.

По допустимым пространственным положениям сварки или наплавки электроды подразделяют на четыре вида:

для всех положений — индекс 1;

для всех положений кроме вертикального сверху вниз — индекс 2;

для нижнего, горизонтального на вертикальной плоскости и вертикального снизу вверх — индекс 3;

для нижнего и нижнего «в лодочку» — индекс 4.

По роду и полярности применяемого при сварке или наплавке тока, а также номинальному напряжению холостого хода источника питания переменного тока частотой 50 Гц электроды подразделяют на виды, указанные в табл. 3.6.

Условное обозначение электродов должно содержать соответствующие данные, порядок расположения которых указан на рис. 3.2. Полное условное обозначение должно быть указано на этикетках или в маркировке коробок, пачек и ящиков с электродами.

Таблица 3.6. Обозначение видов электродов в зависимости от рода и полярности сварочного тока

Рекомендуемая полярность постоянного тока	Напряжение холостого хода источника переменного тока, В		Обозначение электрода	Рекомендуемая полярность постоянного тока	Напряжение холостого хода источника переменного тока, В		Обозначение электрода
	Номинальное	Пределы отклонений			Номинальное	Пределы отклонений	
Обратная	50	±5	0	Любая	70	±10	4
				Прямая			5
				Обратная			6
Любая	50	±5	1	Любая	90	±5	7
Прямая			2	Прямая			8
Обратная			3	Обратная			9

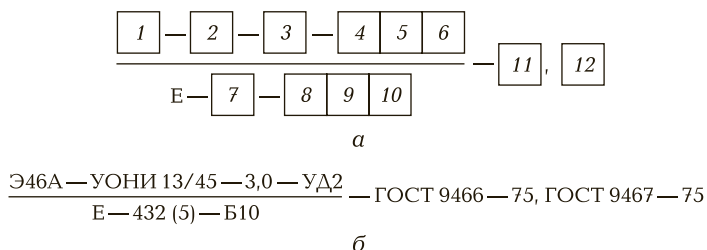


Рис. 3.2. Условное обозначение покрытых электродов для сварки углеродистых и низколегированных конструкционных сталей согласно ГОСТ 9466—75 (а) и пример маркировки электрода типа Э64А (б):

1 — тип; 2 — марка; 3 — диаметр; 4 — назначение электродов; 5 — обозначение толщины покрытия; 6 — группа электродов; 7 — группа индексов, указывающая характеристики наплавленного металла и металла швов по ГОСТ 9466—75, ГОСТ 10052—75 или ГОСТ 10051—75; 8 — обозначение вида покрытия; 9 — обозначение допустимых пространственных положений сварки или наплавки; 10 — обозначение рода применяемого при сварке или наплавке тока, полярности постоянного тока и номинального напряжения холостого хода источника питания сварочной дуги переменного тока частотой 50 Гц; 11 — стандарт по классу стали (ГОСТ 9466—75); 12 — стандарт на тип электрода; Е — условное обозначение электрода; (5) — полярность прямая (на электроде)

Во всех видах документации приводится сокращенное условное обозначение электродов, которое содержит указание их марки, диаметра и группы, а также стандарта (ГОСТ 9466—75) или технических условий на электроды конкретной марки.

Например, для электродов типа Э46А (ГОСТ 9467—75) марки УОНИ-13/45 диаметром 3 мм, используемых для сварки углеродистых и низколегированных сталей (У), с толстым покрытием (Д), 2-й группы, с установленной по ГОСТ 9467—75 группой индексов (432), указывающих характеристики наплавленного металла и металла шва, с основным покрытием (Б), для сварки во всех пространственных положениях (1), на постоянном токе обратной полярности (0) полное обозначение приведено на рис. 3.2, а сокращенное обозначение в технических документах имеет вид *Электроды УОНИ-13/45-3,0-2 ГОСТ 9466—75*.

Обозначение электродов для сварки теплоустойчивых сталей. Согласно ГОСТ 9467—75 предусмотрено девять типов электродов для сварки теплоустойчивых сталей. В основу классификации электродов положены химический состав наплавленного металла

и его механические свойства — временное сопротивление разрыву, относительное удлинение и ударная вязкость.

Обозначения типов электродов состоят из индекса Э (электроды для дуговой сварки) и следующих за ним цифр и букв. Две первые цифры соответствуют среднему содержанию углерода в наплавленном металле в сотых долях процента. Среднее содержание основных химических элементов указано в процентах после буквенных обозначений химических элементов: А — азот; Б — ниобий; В — вольфрам; Г — марганец; К — кобальт; М — молибден; Н — никель; Р — бор; С — кремний; Т — титан; Ф — ванадий; Х — хром.

У электродов для сварки теплоустойчивых сталей вводится дополнительный индекс, указывающий максимальную температуру, при которой нормированы показатели длительной прочности наплавленного металла и металла шва (0 — ниже 450 °С, 1 — 450...465 °С, 2 — 470...485 °С, 3 — 490...505 °С, 4 — 510...525 °С, 5 — 530...545 °С, 6 — 550...565 °С, 7 — 570...585 °С, 8 — 590...600 °С, 9 — свыше 600 °С).

Обозначение электродов для сварки высоколегированных сталей с особыми свойствами. ГОСТ 10052—75 установлено 49 типов электродов для сварки хромистых и хромоникелевых сталей, коррозионно-стойких, жаропрочных и жаростойких высоколегированных сталей мартенситно-ферритного, ферритного, аустенитно-ферритного и аустенитного классов. В основу классификации электродов положены химический состав и механические свойства наплавленного металла. Для некоторых типов электродов нормируется также содержание в структуре металла шва ферритной фазы, его стойкость против межкристаллитной коррозии и максимальная температура, при которой регламентированы показатели длительной прочности металла шва.

Две первые цифры в обозначении типов электродов, следующие за символом Э, указывают среднее содержание углерода в наплавленном металле в сотых долях процента. Цифры, следующие за буквенными обозначениями химических элементов, показывают среднее содержание элемента в процентах. Если содержание элемента в наплавленном металле менее 1,5 %, цифры не проставляют. При среднем содержании в наплавленном металле кремния до 0,8 % и марганца до 1,6 % буквы С и Г не ставят (см., например, тип Э-12Х11НВМФ). Приведенные показатели механических свойств характеризуют металл после сварки либо после термообработки.

Если структура наплавленного металла не двухфазная, то числовой индекс, характеризующий наплавленный металл, будет со-

держат только три цифры. Буква Б означает, что покрытие основное; цифра 3 — электрод пригоден для сварки в нижнем горизонтальном на вертикальной плоскости и в вертикальном снизу вверх положениях; буква О — для сварки на постоянном токе обратной полярности.

Обозначение электродов для наплавки поверхностных слоев с особыми свойствами. ГОСТ 10051—75 регламентирует 43 типа электродов для наплавочных работ. В этом стандарте установлен химический состав наплавленного металла и его твердость. Принцип обозначения химического состава наплавленного металла такой же, как описанный ранее: среднее содержание углерода приводится в сотых долях процента, а основных химических элементов — в процентах, указываемых после буквенных символов. В зависимости от типа электрода показатели твердости наплавленного металла относятся к его состоянию либо непосредственно после наплавки, либо после термообработки.

Для характеристики твердости наплавленного металла предусмотрены два цифровых индекса. Первая цифра характеризует твердость HRC: 0 — не менее 19; 1 — 19...27; 2 — 28...33; 3 — 34...38; 4 — 39...44; 5 — 45...50; 6 — 51...56; 7 — 57...60; 8 — 61...63; 9 — свыше 63. Вторая цифра показывает условия получения регламентируемой твердости: 1 — непосредственно после наплавки; 2 — после термообработки.

Электроды для ручной сварки меди, алюминия и их сплавов изготавливают по стандартам в соответствии со специальными техническими условиями.

Металлические стержни электродов для сварки меди и ее сплавов изготавливают из сварочной проволоки и прутков, состав которых регламентирует ГОСТ 16130—90, или из литых стержней другого состава. Покрытия могут содержать те же компоненты, что и покрытия электродов для сварки сталей (шлакообразующие, раскислители и т.д.). Сухую шихту замешивают на жидком стекле.

Металлические стержни электродов для сварки алюминия и его сплавов получают из сварочной проволоки в соответствии с ГОСТ 7871—75. Основой покрытия служат галоидные соли щелочных и щелочноземельных металлов, а также криолит. Сухую шихту замешивают на воде или водном растворе поваренной соли, так как при использовании жидкого стекла, химически взаимодействующего с компонентами шихты, замес быстро твердеет. Кроме того, кремний, восстанавливаясь из жидкого стекла и проникая в металл шва, ухудшает его свойства.

Металлические стержни *электродов для сварки чугуна* изготовляют из стали или медно-никелевых сплавов. Кроме того, они могут быть комбинированными (например, медно-стальными, железоникелевыми). Для покрытия этих электродов используют те же компоненты, что и для стальных электродов. В покрытие электродов со стальным стержнем вводят углерод, кремний и другие графитизаторы, а также титан, ванадий и другие карбидообразующие. Применяют и электроды, металлические стержни которых изготовлены из чугуна, отлитого в кокиль или песчаную форму. Сухие компоненты покрытия замешивают на жидком стекле.

Упаковка и хранение электродов. Покрытия электродов содержат соединения кальция, органические компоненты и другие гигроскопические добавки, которые усваивают влагу из воздуха. При сварке отсыревшими электродами ухудшается стабильность горения дуги, шов насыщается диффузионным водородом, что приводит к образованию пор и трещин. На содержание влаги в покрытии влияют влажность и температура окружающей среды, а также продолжительность пребывания электродов на воздухе, поэтому хранить их нужно в герметичной упаковке.

По российским стандартам разрешается поставлять электроды:

- в герметичных пластмассовых коробках (пеналах);
- герметичных металлических коробках, которые содержат пачки электродов, упакованных в оберточную бумагу;
- картонных коробках, герметично закрытых полиэтиленовой пленкой;
- пачках, завернутых во влагостойкую бумагу и уложенных в картонные коробки.

Масса электродов в пачке не должна превышать 3, 5 и 8 кг при их диаметре не более 2,5, 3... 4 и свыше 4,0 мм соответственно.

Каждая коробка или пачка с электродами должна быть снабжена этикеткой или маркировкой, содержащей следующие данные: наименование или товарный знак изготовителя; номер партии электродов, дата ее изготовления; масса электродов в коробке или пачке; условное обозначение; область применения; режимы сварочного тока в зависимости от диаметра электродов и пространственного положения сварки или наплавки; особые условия выполнения сварки или наплавки; механические и специальные свойства металла шва, наплавленного металла или сварного соединения, не указанные в условном обозначении электродов; допустимое содержание влаги в покрытии перед использованием

электродов; режим повторного прокаливания электродов. Перечисленные данные (за исключением двух первых позиций) должны соответствовать стандартам или техническим условиям на электроды конкретной марки.

Пачки или коробки с электродами следует укладывать в ящики из картона, древесно-волоконистых плит толщиной 4 мм или дерева. Масса брутто упаковочных ящиков из указанных материалов не должна превышать соответственно 32, 50 и 80 кг. Кроме того, разрешается укладывать электроды в ящичные металлические поддоны закрытого типа и крупногабаритные деревянные ящики. В этом случае масса брутто не должна превышать 1 100 кг, а высота упаковки — 600 мм. По соглашению изготовителя и потребителя пачки и коробки с электродами допускается помещать в универсальные среднетоннажные контейнеры при условии их полной загрузки и установки полок между ярусами, причем высота яруса не должна превышать 600 мм.

На каждый ящик (поддон) наносят транспортную маркировку, содержащую манипуляционные знаки «Осторожно, хрупкое» и «Боится сырости», а на одну из его боковых поверхностей наклеивают этикетку, аналогичную предусмотренной для пачек и коробок с электродами.

Каждая партия электродов сопровождается сертификатом, удостоверяющим соответствие электродов требованиям ГОСТ 9466 — 75 и стандарта или технических условий на электроды данной марки. В сертификате должны быть указаны: наименование или товарный знак изготовителя; условное обозначение электродов; номер партии и дата изготовления; масса нетто партии в килограммах; марка проволоки электродных стержней с указанием обозначения стандарта или технических условий; химический состав наплавленного металла; значения показателей механических и специальных свойств (характеристик) металла шва, наплавленного металла или сварного соединения, являющиеся приемосдаточными характеристиками электродов конкретной марки.

3.3. МАТЕРИАЛЫ ДЛЯ ДУГОВОЙ СВАРКИ В ЗАЩИТНЫХ ГАЗАХ

Инертные газы и их свойства. Аргон — бесцветный, неядовитый газ, почти в полтора раза тяжелее воздуха (табл. 3.7). С большинством элементов аргон не образует химических соединений.

Таблица 3.7. Физические свойства газов

Газ	Атомная масса	Молекулярная масса	Плотность, г/м ³ , при температуре 0 °С и давлении 1 033 Па	Температура кипения, °С	Теплопроводность, Вт/(м·°С)	Удельная теплоемкость 1 т при температуре 20 °С, Дж/(кг·°С)
Аргон	39,944	—	1,7833	–185,5	187	0,542
Гелий	4,003	—	0,17847	–268,9	1 558	5,213
Азот	14,008	28,016	1,251	–196	251	—
Кислород	16	32	1,429	–183	262	0,9149
Водород	1,008	2,016	0,08988	–259	1 754	—
Воздух	—	29	1,293	–190	280	1,006

В металлах аргон нерастворим как в жидком, так и в твердом состоянии.

В промышленности аргон получают из воздуха в разделительных колонках путем избирательного испарения с последующим глубоким охлаждением и фракционной перегонкой. Полученный таким путем аргон содержит некоторое количество кислорода. Дальнейшая очистка от кислорода производится беспламенным сжиганием водорода в аргоне или другим способом. В чистом аргоне все же остается небольшое количество кислорода, азота и влаги. Поскольку для сварки различных сплавов цветных метал-

Таблица 3.8. Массовая доля компонентов газообразного аргона, % (ГОСТ 10157–79)

Марка	Ar, не менее	O ₂	N ₂	Влага
		не более		
А	99,99	0,003	0,01	0,03
Б	99,96	0,005	0,04	
В	99,90	0,005	0,10	

лов требуется аргон различной чистоты, то промышленность выпускает его трех марок (табл. 3.8).

Аргон марки А рекомендуют использовать при сварке активных и редких металлов и их сплавов (Ti, Zr, Nb), марки Б — для сварки сплавов на основе магния, алюминия, марки В — для сварки коррозионно-стойких, жаропрочных и окалиностойких сталей.

Отпускается, транспортируется и хранится аргон в стальных баллонах в газообразном виде при давлении 15 МПа или в жидком переохлажденном состоянии ($T < -186^\circ\text{C}$, $p = 0,1 \dots 1$ МПа).

Для сварки плавящимся электродом углеродистых легированных сталей необходим аргон, содержащий 1...5 % O_2 . Такой аргон близок по составу к аргону марки В.

В промышленности гелий применяют в меньших объемах, чем аргон. Гелий не образует химических соединений с большинством элементов. Гелий — бесцветный газ, без запаха и вкуса, не ядовит, хорошо диффундирует через твердые тела, значительно легче воздуха и аргона (см. табл. 3.7). Гелий получают в основном из природных газов путем их сжижения. Для сварки используют гелий высокой чистоты и сорта А (табл. 3.9).

Транспортируется и хранится гелий в газообразном состоянии в стальных баллонах при давлении $p = 15$ МПа или в сжиженном состоянии при $p \leq 2$ МПа. Стоимость гелия значительно выше, чем аргона, поэтому применяют его в основном при сварке химически чистых и активных материалов и сплавов, а также сплавов на основе алюминия и магния.

На практике изредка применяют смеси аргона и гелия (50 % $\text{Ar} + 50$ % He и 40 % $\text{Ar} + 60$ % He). Смесь получают смешиванием двух газов, отбираемых из двух отдельных баллонов.

В сварочном производстве азот находит ограниченное применение. Его используют для сварки меди и ее сплавов, по отноше-

**Таблица 3.9. Массовые доли компонентов гелия, %
(ТУ-51-689—75)**

Сорт	He, не менее	H ₂	N ₂	O ₂	Углеводороды	Ne
		не более				
Высокой чистоты	99,985	0,0025	0,005	0,002	0,003	0,002
А	99,950	0,008	0,02	0,005	0,007	—

**Таблица 3.10. Объемные доли компонентов азота, %
(ГОСТ 9293—74)**

Состояние азота	N ₂ , не менее	O ₂ , не более
Газообразный:		
электровакуумный	99,9	0,1
1-го сорта	99,5	0,5
2-го сорта	99,0	1,0
Жидкий	96,0	4,0

нию к которым азот является инертным газом. По отношению к большинству других металлов он является активным газом, часто вредным. Азот — бесцветный газ, не ядовит (табл. 3.10).

Неплавящиеся электроды. В качестве неплавящегося электрода используют преимущественно стержни из вольфрама. Применяемые вольфрамовые электроды должны отвечать требованиям ГОСТ 23949—80. Вольфрамовые электроды могут содержать активирующие добавки оксида лантана (ЭВЛ), иттрия (ЭВИ), диоксида тория (ЭВТ). Эти добавки облегчают зажигание и поддерживают горение дуги, повышают эмиссионную стойкость электрода. Наиболее распространены электроды ЭВЛ и ЭВИ диаметром 0,5...10 мм, выдерживающие максимальную токовую нагрузку. Из-за окисления вольфрамовых электродов и их быстрого разрушения для защиты не допускается использовать газы, содержащие кислород.

Аргонодуговая сварка вольфрамовым электродом может выполняться с местной или общей защитой, без подачи или с подачей присадочной проволоки, на постоянном или переменном токе. Большинство металлов сваривают на постоянном токе прямой полярности. Сварку алюминия, магния и бериллия ведут на переменном токе.

При сварке на постоянном токе прямой полярности обеспечиваются лучшие условия для термоэлектронной эмиссии электрода, выше его стойкость и допустимый предел тока (табл. 3.11). Дуга на прямой полярности легко возбуждается и горит при напряжении 10...15 В в широком диапазоне плотностей тока.

Дуга обратной полярности обладает важным технологическим свойством: при ее воздействии на поверхность свариваемого металла происходит очистка поверхности металла, удаление поверхностных оксидов. Процесс удаления поверхностных оксидов по-

Таблица 3.11. Сила тока в зависимости от диаметра вольфрамового электрода и рода сварочного тока (защитный газ — аргон)

Электрод	Род тока	Ток, А, при диаметре электрода, мм					
		2	3	4	5	6	7
Чистый вольфрам	Постоянный прямой полярности	50	170	370	470	560	—
	Постоянный обратной полярности	30	40	55	65	85	110
	Переменный	20	50	80	220	260	310
Вольфрам с оксидом лантана	Постоянный прямой полярности	150	250	500	710	1 000	—
	Постоянный обратной полярности	35	45	60	80	100	125
	Переменный	100	160	220	280	340	410

лучил название катодного распыления (катодной очистки). Указанное свойство используют при сварке переменным током алюминия, магния, бериллия и их сплавов, имеющих на поверхности прочные оксидные пленки. Удаление пленки происходит в полупериод с обратной полярностью сварочного тока, когда свариваемое изделие является катодом. Таким образом, при сварке вольфрамовым электродом на переменном токе реализуются преимущества дуги прямой и обратной полярностей и обеспечиваются устойчивость электрода и разрушение поверхностных оксидов на изделии.

При сварке на переменном токе рабочий конец вольфрамового электрода затачивают в виде полусферы. При сварке на постоянном токе конец электрода затачивают под углом 60° на длине, равной двум-трем диаметрам, или в виде четырехгранной пирамиды. Расход вольфрамовых электродов невелик. Для его уменьшения подачу защитного газа следует начинать за 10...15 с до возбуждения дуги, а заканчивать через 5...10 с после обрыва дуги для охлаждения электрода в струе газа. Для предупреждения загрязнения вольфрамового электрода дугу возбуждают, не касаясь концом электрода изделия, а используя осцилляторы или разряд конденсаторов, без касания концом электрода изделия или замыкания дугового промежутка угольным стержнем.

Сварочная проволока из стали. При сварке сталей в основном используют холодотянутую стальную сварочную проволоку по ГОСТ 2246—70, который предусматривает изготовление проволоки семидесяти пяти марок. В зависимости от уровня легирования сварочная проволока по ГОСТ 2246—70 подразделяется на низкоуглеродистую, легированную и высоколегированную.

Низкоуглеродистую проволоку изготавливают шести марок: Св-08, Св-08А, Св-08АА, Св-08ГА, Св-ЮГА и Св-10Г2.

Легированную проволоку изготавливают тридцати марок: Св-08ГС, Св-12ГС, Св-08Г2С, Св-ЮГН, Св-08ГСМТ, Св-15ГСТЮЦА (ЭП-439), Св-20ГСТЮА, Св-18ХГС, Св-ЮНМА, Св-08МХ, Св-08ХМ, Св-18ХМА, Св-08ХНМ, Св-08ХМФА, Св-ЮХМФТ, Св-08ХГ2С, Св-08ХГСМА, Св-10ХГ2СМА, Св-08ХГСМФА, Св-04Х2МА, Св-13Х2МФТ, Св-08Х3Г2СМ, Св-08ХМНФБА, Св-08ХН2М, Св-10ХН2ГМТ (ЭИ-984), Св-08ХН2ГМТА (ЭП-111), Св-08ХН2ГМЮ, Св-08ХН2Г2СМЮ, Св-06НЗ и Св-10Х5М.

Высоколегированную проволоку изготавливают тридцати девяти марок: Св-12Х11НМФ, Св-ЮХПНВМФ, Св-12Х13, Св-20Х13, Св-06Х14, Св-08Х14ГНТ, Св-10Х17Т, Св-13Х25Т, Св-01Х19НЭ, Св-04Х19Н9, Св-08Х16Н8М2 (ЭП-377), Св-08Х18Н8Г2Б (ЭП-307), Св-07Х18Н9ТЮ, Св-06Х19Н9Т, Св-04Х19Н9С2, Св-08Х19Н9Ф2С2, Св-05Х19Н9Ф3С2, Св-07Х19Н10Б, Св-08Х19Н10Г2Б (ЭИ-898), Св-06Х19Н10М3Т, Св-08Х19Н10М3Б (ЭИ-902), Св-04Х19Н11М3, Св-05Х20Н9ФБС (ЭИ-649), Св-06Х20Н11М3ТБ (ЭП-89), Св-10Х20Н15, Св-07Х25Н12Г2Т (ЭП-75), Св-06Х25Н12ТЮ (ЭП-87), Св-07Х25Н13, Св-08Х25Н13БТЮ (ЭП-389), Св-13Х25Н18, Св-08Х20Н9Г7Т, Св-08Х21Ш0Г6, Св-30Х25Н16Г7, Св-10Х16Н25АМ6, Св-09Х16Н25М6АФ (ЭИ-981А), Св-01Х23Н28М3Д3Т (ЭП-516), Св-30Х15Н35В3Б3Т, Св-08Н50 и Св-06Х15Н60М15 (ЭП-367).

В зависимости от назначения стальную сварочную проволоку подразделяют на проволоку для сварки (наплавки) и проволоку для изготовления электродов (условное обозначение Э). Подразделение проволоки по назначению обусловлено более жесткими предельными отклонениями по диаметру проволоки для изготовления электродов.

По виду поверхности низкоуглеродистую и легированную проволоку подразделяют на неомедненную и омедненную (О). Специальные требования к омеднению поверхности проволоки (включая суммарное содержание меди) устанавливаются техническими условиями.

По требованию потребителя проволока должна изготавливаться из стали, выплавленной электрошлаковым (Ш) либо вакуумно-дуговым (ВД) переплавом или в вакуумно-индукционных печах (ВИ). При этом дополнительные требования к металлу проволоки (ужесточение норм по содержанию вредных и посторонних примесей, введение ограничений по содержанию газов, неметаллических включений и т.п.) устанавливаются соглашением сторон.

В условном обозначении сварочной проволоки указывают диаметр и марку проволоки, буквы, характеризующие способ выплавки стали, назначение и вид поверхности проволоки, а также обозначение стандарта.

В низкоуглеродистой и легированной проволоке содержание мышьяка должно быть не более 0,08 %. С согласия потребителя в проволоке марок Св-08 и Св-08А допускается остаточное содержание алюминия до 0,05 %. В низкоуглеродистой проволоке марок Св-08ГА, Св-ЮГА и Св-10Г2 и легированной проволоке (не легированной алюминием) остаточное содержание алюминия не должно превышать 0,05 %.

В проволоке, не легированной молибденом, остаточное содержание молибдена не должно превышать 0,15 % в легированной проволоке и 0,25 % в высоколегированной проволоке.

В проволоке, не легированной титаном, остаточное содержание титана не должно превышать 0,04 % в легированной проволоке и 0,2 % в высоколегированной проволоке. По требованию потребителя в проволоке марок Св-04Х19Н11М3 и Св-08Х21Н10Г6 остаточное содержание титана не должно превышать 0,1 %.

В легированной проволоке, не легированной ванадием, остаточное содержание ванадия не должно превышать 0,05 % за исключением проволоки марок Св-08Х3Г2СМ и Св-10Х5М, в которых остаточное содержание ванадия допускается до 0,08 %.

В проволоке, не легированной медью, остаточное содержание меди не должно превышать 0,25 %. По требованию потребителя остаточное содержание меди может быть не более 0,2 %.

Проволоку с неомедненной поверхностью поставляют свернутой в мотки. Размеры и масса мотков должны соответствовать данным табл. 3.12.

Проволоку с омедненной поверхностью поставляют в мотках прямоугольного сечения. Для проволок диаметром 1,6...3,0 мм требуемые размеры мотков оговаривают в заказе.

Проволока в мотках (катушках, кассетах) должна состоять из одного отрезка, свернутого неперепутанными рядами и плотно увязанного таким образом, чтобы исключить возможность распу-

Таблица 3.12. Размеры и масса мотков проволоки с неомедненной поверхностью

Диаметр проволоки, мм	Внутренний диаметр витков мотка проволоки, мм	Масса мотка проволоки, кг, не менее		
		низкоуглеродистой	легированной	высоколегированной
0,3 и 0,5	150...300	2	2	1,5
0,8	200...350	5	5	3
1,0 и 1,2	200...400	20	15	10
1,4 и 1,5	300...600	25	15	10
1,6 и 2,0	300...600	30	20	15
2,5 и 3,0	400...600	40	30	20
4...10	500...750			
12	600...800			

шивания или разматывания мотка. Концы проволоки должны быть легко находимы. Допускается контактная стыковая сварка отдельных кусков проволоки одной плавки; при этом поверхность проволоки в зоне сварного соединения должна соответствовать требованиям ГОСТ 2246—70.

Поверхность проволоки должна быть чистой и гладкой, без трещин, расслоений, плен, закатов, раковин, забоин, окалины, ржавчины, масла и других загрязнений. На поверхности проволоки допускаются риски (в том числе затянутые), царапины, местная рябь и отдельные вмятины. Глубина указанных пороков не должна превышать предельного отклонения диаметра проволоки.

По требованию потребителя проволока может поставляться с улучшенной поверхностью. В этом случае на поверхности проволоки допускаются мелкие волочильные риски, царапины, следы шлифования, местная рябь и отдельные вмятины при глубине каждого из указанных пороков не более 1/4 предельного отклонения диаметра.

На поверхности низкоуглеродистой и легированной проволоки не допускается наличие технологических смазок за исключением следов мыльной смазки без графита и серы.

С согласия потребителя проволоку марок Св-18ХГС и Св-18ХМА для предохранения от коррозии покрывают сплошным слоем нейтральной смазки, хорошо растворимой в бензине.

Высоколегированная проволока должна поставляться в травленном и отбеленном состоянии или после термической обработки в

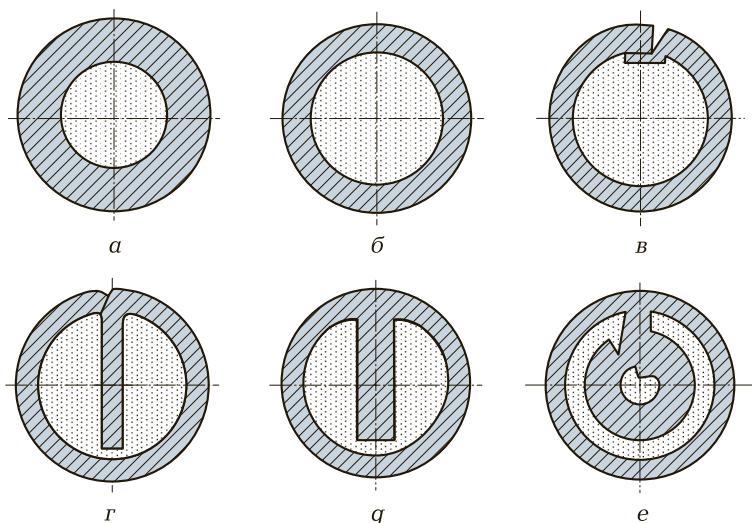


Рис. 3.3. Конструкции порошковой проволоки:

а, б, в — простые трубчатые; *г* — с одним загибом оболочки;
д — с двумя загибами оболочки; *е* — двухслойная

инертной атмосфере со светлой, светло-матовой или серой поверхностью, без всяких следов смазки.

Проволока должна быть принята техническим контролем предприятия-изготовителя. Изготовитель должен гарантировать соответствие поставляемой проволоки требованиям ГОСТ 2246—70.

В качестве плавящегося электрода и присадочного материала при сварке сталей применяют порошковую проволоку. Порошковая проволока представляет собой непрерывный электрод диаметром 1,2...3,6 мм, состоящий из металлической оболочки и порошкового наполнителя (сыпучих материалов, ферросплавов и металлических порошков) (рис. 3.3). Металлическая оболочка — лента из низкоуглеродистой стали марки 08кп холодного проката в состоянии «мягкая» или «особо мягкая». Изготавливают порошковую проволоку на специальных станках непрерывным сворачиванием ленты в трубку с одновременным заполнением трубки порошком. Бесшовную проволоку (рис. 3.3, *а*) изготавливают из трубки относительно небольшого диаметра, заполненной порошковой шихтой, методом волочения до требуемого диаметра.

Отечественной промышленностью выпускается проволока с пятью видами шихты: рутило-целлюлозной, карбонатно-флюорит-

ной, флюоритной, рутиловой, рутилово-флюоритной. Отношение массы сердечника (шихты) к массе проволоки называют коэффициентом заполнения K_3 , он определяется по формуле

$$K_3 = M_{\text{ш}} / (M_{\text{ш}} + M_{\text{об}}), \quad (3.13)$$

где $M_{\text{ш}}$ — масса шихты; $M_{\text{об}}$ — масса оболочки.

Обычно $K_3 = 0,15 \dots 0,4$.

Изготовление порошковой проволоки различных сложных сечений позволяет регулировать соотношение массы шихты и оболочки, однако при этом трудно обеспечивать равномерность заполнения проволоки шихтой, проволоку трубчатой конструкции изготавливать проще.

Порошковые проволоки в зависимости от вида шихты сердечника используются с дополнительной защитой (обычно углекислым газом) или без нее. Проволоки без дополнительной защиты

Таблица 3.13. Характеристики порошковых проволок

Марка проволоки	Диаметр, мм	Конструкция	Основные компоненты шихты	Положение шва в пространстве	Характер свариваемых изделий
ПП-АН1	2,8	Простая трубчатая с продольной щелью	Рутил + целлюлоза	Нижнее	Неответственные
ПП-АН3	3,0		Мрамор + плавиковый шпат	Нижнее, вертикальное «снизу вверх», горизонтальное	Ответственные
ПП-ПН7	2,3				
ПП-АН11	2,0...2,4				
ЭПС-15/2	2,5	Сложная трубчатая с продольной щелью	Плавиковый шпат	Горизонтальное, потолочное	
ПП-2ДСК	2,3			Нижнее	

называют *самозащитными*. При сварке самозащитными проволоками защита расплавленного металла осуществляется за счет газо- и шлакообразующих элементов шихты сердечника. Как правило, без дополнительной защиты применяются рутилово-органические, карбонатно-флюоритные и флюоритные проволоки. Проволоки рутилового и рутилово-флюоритного типов используют для сварки в углекислом газе; эти проволоки называют *газозащитными*. Типы порошковых проволок можно выбирать в зависимости от положения свариваемых стыков деталей в пространстве и требований к сварному соединению (табл. 3.13).

Применение порошковых проволок позволяет устранить повышенное разбрызгивание электродного металла — недостаток обычных стальных электродных проволок (например, Св-08Г2С), а также исключить операцию устранения налипших металлических брызг с поверхности сварного узла. Основное преимущество порошковых проволок — заметное повышение производительности процесса сварки.

Сварочная проволока из алюминия и алюминиевых сплавов. При сварке плавлением алюминия и его сплавов в основном используют тянутую и прессованную сварочную проволоку из алюминия и алюминиевых сплавов по ГОСТ 7871—75, который предусматривает изготовление проволоки четырнадцати марок.

Овальность проволоки не должна превышать предельных отклонений диаметра. Поверхность проволоки диаметром 4 мм и менее подвергают химической обработке. После обработки проволока должна иметь блестящую поверхность с параметром шероховатости $Ra < 2,5$ мкм.

Внешний ряд намотанной проволоки должен быть на расстоянии 5...7 мм от наружного края щек катушек диаметром 100 мм и на расстоянии 10...12 мм катушек диаметром 200, 300 и 430 мм.

Проволоку из алюминиевых сплавов марок Св-А97, Св-А85Т, Св-А5 и Св-АМц наматывают на катушки в нагартованном состоянии с временным сопротивлением разрыву не менее 100 МПа, а проволоку марок Св-АМг3, Св-АМг5, Св-1557, Св-АМг6, Св-АМг63, Св-АМг61, Св-АК5, Св-АК5 и Св-1201 по заказу потребителя наматывают в отожженном или нагартованном состоянии.

Проволока на катушках должна состоять из одного отрезка. Допускается стыковая сварка отрезков проволоки одной плавки, при этом проволока в местах сварки должна удовлетворять требованиям стандарта. Проволоку диаметром свыше 4 мм поставляют в мотках или пучках длиной не менее 1 м без химической обработ-

ки поверхности. Внутренний диаметр мотка должен быть не более 750 мм.

Проволока в мотках должна иметь чистую поверхность, без плен, трещин, закатов, вмятин, заусенцев, расслоений и резких перегибов. Не допускаются местные дефекты поверхности проволоки, глубина которых (при их удалении) превышает предельные отклонения диаметра.

На поверхности проволоки допускаются белые и темные пятна без шероховатостей, а также цвета побежалости.

Проволока поставляется партиями. Каждая партия должна состоять из проволоки одного диаметра, сплава одной марки, одной плавки и одного состояния. Масса партии не ограничивается.

Катушки с проволокой помещают в полиэтиленовый мешок вместе с контрольным пакетом порошка обезвоженного силикагеля-индикатора и герметизируют при относительной влажности окружающего воздуха менее 20 % в течение 30 мин после химической обработки. Герметичность упаковки оценивают визуально по цвету силикагеля-индикатора. Герметичность следует считать нарушенной, если порошок силикагеля-индикатора имеет розовый цвет.

Герметизированные полиэтиленовые мешки с катушками упаковывают в картонные, пластмассовые или деревянные ящики.

Сварочная проволока из других алюминиевых сплавов изготавливается по техническим условиям, разработанным, согласованным и утвержденным в установленном порядке.

Сварочная проволока из меди и сплавов на ее основе. При сварке, наплавке и пайке меди и ее сплавов используют сварочные проволоку и прутки из меди и сплавов на медной основе по ГОСТ 16130—90.

Сварочную проволоку по указанному стандарту изготавливают из меди и ее сплавов семнадцати марок: М1; МСр1; МНЖ5-1; МНЖКТ5-1-0,2-0,2; БрКМц3-1; БрОЦ4-3; БрАМцЭ-2; БрОФ6,5-0,15; БрАЖМцЮ-3-1,5; БрХ0,7; БрХНТ; БрНЦр; БрНЦрТ; Л63; ЛО60-1; ЛК62-0,5; ЛКБО62-0,2-0,04-0,5.

Химический состав проволоки и прутков из меди марок М1; М1р и МЗр, бронз марок БрКМц3-1; БрАМцЭ-2; БрАЖМцЮ-3-1,5; БрОЦ4-3 и БрОФ6,5-0,15, латуней марок Л63; ЛМц58-2; ЛО60-1 и ЛЖМц59-1-1, а также из сплава марки МНЖ5-1 должен удовлетворять требованиям ГОСТ 859—2001, ГОСТ 493—79, ГОСТ 18175—78, ГОСТ 5017—2006, ГОСТ 15527—2004 и ГОСТ 17217—79.

Поверхность проволоки должна быть чистой и гладкой, без трещин и расслоений. На поверхности проволоки и прутков не допускаются дефекты (плены, закаты, раковины, царапины, уколы, вмятины и др.), глубина которых (при их удалении) превышает половину предельных отклонений диаметра. Покраснение поверхности после травления и цвета побежалости браковочным признаком не являются.

Поставляемая проволока бывает мягкой (М), полутвердой (Пт) и твердой (Т).

Пример условного обозначения мягкой проволоки диаметром 2 мм марки ЛК62—0,5:

Проволока ЛК62-Ю5-М-2 ГОСТ 16130—90.

Проволока и прутки поставляются партиями. Каждая партия должна состоять из проволоки или прутков одной марки, одного диаметра и одного состояния поставки. Масса партии не должна превышать 1 000 кг.

В ГОСТ 16130—72 содержится приложение, в котором указано назначение проволоки и прутков из меди и сплавов на медной основе. Сварочная проволока из меди и ее сплавов других марок изготавливается по техническим условиям, разработанным, согласованным и утвержденным в установленном порядке.

Сварочная проволока из других металлов и сплавов. При сварке никеля и его сплавов используют проволоку диаметром 3...5 мм Н-1 (ГОСТ 2179—75) и НП-1, НП-2 (ГОСТ 492—2006). В качестве присадочного металла применяют также проволоку из сплава НМц-2,5 и нихрома (Х20Н80) по ГОСТ 492—2006. Для сварки никеля разработаны специальные комплексно-легированные проволоки, содержащие титан, алюминий, марганец, кремний марок НМцАТЗ-1,5-0,6 и НМцТК1-1,5-2,5-0,15 (ТУ48-21-284-73). Присадочные прутки для сварки свинца и цинка обычно имеют тот же состав, что и основной металл.

Для сварки серебра применяют серебряную проволоку, раскисленную алюминием (0,5...1 % Al) или содержащую редкоземельные металлы. При сварке других благородных металлов состав присадочной проволоки не отличается от состава основного металла.

Титановая сварочная проволока выпускается диаметром 1...7 мм. Проволока поставляется с чистой и осветленной металлической поверхностью, в травленном и дегазированном состоянии (содержание водорода не более 0,003 %). Проволока ВТ1-00 применяется для сварки технического титана, а также наряду с проволокой ВТ2св — для низколегированных α - и псевдо- α -сплавов; проволоки СПТ-2 и СП-15 — для высокопрочных ($\alpha + \beta$)-сплавов.

3.4. МАТЕРИАЛЫ ДЛЯ СВАРКИ ПОД СЛОЕМ ФЛЮСА

Для дуговой сварки под флюсом применяют электродную проволоку и флюс. В качестве электродной проволоки используют такую же проволоку, что и при других способах сварки плавлением. Может также применяться проволока, отформованная из ленты в трубку, внутрь которой запрессован флюс. В последнее время разработаны композитные проволоки, оболочка которых пластмассовая, а сердцевина — смесь флюса и железного порошка. Достоинство такой проволоки — полная невосприимчивость к влаге.

Сварочный флюс должен хорошо защищать капли электродного металла и жидкий металл сварочной ванны от воздействия воздуха. Наряду с этим флюс обеспечивает устойчивое горение дуги, хорошее формирование шва и образует шлаковую корку, легко отделяемую от поверхности шва после затвердевания. Из флюса при плавлении не должно выделяться большое количество газов и пыли. Флюс должен обеспечивать заданный химический состав и механические свойства металла шва. Флюсы классифицируют по назначению, химическому составу и способу изготовления.

По назначению выделяют три группы флюсов:

- для сварки углеродистых и легированных сталей;
- для сварки высоколегированных сталей;
- для сварки цветных металлов и сплавов.

Внутри этих групп флюсы могут различаться по размеру зерна в зависимости от диаметра электродной проволоки: чем больше диаметр проволоки, тем крупнее частицы флюса. По химическому составу различают кислые и основные флюсы в зависимости от соотношения соответствующих оксидов в составе. По способу изготовления флюсы подразделяют на плавленные и неплавленные. Неплавленные флюсы изготавливают без плавления компонентов шихты. К ним относят флюсы керамические и изготовленные путем измельчения природных минералов. Керамические флюсы изготавливают из тех же компонентов, что и электродные покрытия. Их замешивают на жидком стекле, а затем спекают и дробят. Недостаток таких флюсов — низкая прочность их зерен (много отходов, мелких фракций) и возможная неоднородность состава из-за разделения веществ с разной плотностью при перемешивании.

Плавленные флюсы применяют чаще. Среди них в основном используют высококремнистые и марганцевые флюсы АН-348А и ОСЦ-45.

Эти флюсы изготавливают плавлением песка (до 97 % SiO_2), марганцевой руды (MnO), плавикового шпата (75 % CaF_2), магнезита (85 % MgO). Жидкий расплав флюса выливают в изложницу или воду, обеспечивая грануляцию флюса.

Для сварки низколегированных и низкоуглеродистых сталей используют улучшающие легирующие флюсы, для сварки высоколегированных сталей — более нейтральные флюсы, состоящие из бескислородных соединений типа фтористого кальция. Формирование швов под такими флюсами несколько хуже, чем под флюсами с активными компонентами. Плавленные флюсы бывают стекловидными и пемзовидными, отличаются формой частиц и степенью раскисления. Стекловидный флюс лучше защищает зону сварки, однако формирование шва происходит лучше под пемзовидным флюсом.

Химический состав металла шва зависит от химической активности флюса и состава электродной проволоки, поэтому для сварки конкретной стали флюс следует выбирать одновременно с проволокой, т.е. выбирать систему флюс—проволока. При этом надо стремиться, чтобы металл шва содержал 0,2...0,4 % кремния и марганца.

Можно, например, использовать при сварке углеродистых и низколегированных сталей три основные системы. По первой из них берут низкоуглеродистую проволоку (Св-08, Св-08А) и высокомарганцовистый, высококремнистый флюс (35...40 % MnO , 40...45 % SiO_2). Легирование кремнием и марганцем будет происходить за счет флюса. По второй системе можно взять низкоуглеродистую проволоку, содержащую до 2 % марганца (Св-20Г2), и высококремнистый с небольшим содержанием марганца флюс (40...42 % SiO_2 и не более 15 % MnO). Легирование шва марганцем будет происходить за счет проволоки, а кремнием — за счет флюса. По третьей системе выбирают среднемарганцовистую электродную проволоку и среднемарганцовистый высококремнистый флюс (около 30 % MnO , 40...45 % SiO_2). Марганец в шов будет переходить из проволоки и флюса, кремний — из флюса.

Количество переходящих в шов легирующих элементов зависит и от параметров режима сварки. Чем больше будет вокруг сварочной ванны расплавленного флюса, тем больше легирующих элементов перейдет из него в шов.

КОНТРОЛЬНЫЕ ВОПРОСЫ

1. Какие горючие газы применяют при газовой сварке?
2. По какому свойству горючего газа определяют область его применения при газопламенной обработке?
3. Что такое коэффициент замены ацетилена?
4. Для чего при газопламенной сварке используют флюсы?
5. Как получают ацетилен?
6. Что означает марка проволоки Св-10ГА?
7. Какие общие требования предъявляют к электродам для ручной дуговой сварки?
8. Какие типы веществ вводят в сварочные электроды?
9. Какие элементы в составе электродных покрытий вводят для предохранения металла сварочной ванны от окисления?
10. Что означают в маркировках электродов обозначения Э46, Э55?
11. Какие газы используют для защиты зоны сварки?
12. Какие неплавящиеся электроды применяют при дуговой сварке в защитных газах?
13. Что такое порошковая проволока?
14. В чем заключаются преимущества порошковых проволок перед сплошными?
15. Что такое самозащитная проволока?
16. Для чего служит флюс?
17. Как подразделяют флюсы по назначению и способу изготовления?
18. Как выбрать сварочный флюс и электродную проволоку для получения металла шва нужного состава?

ТЕХНОЛОГИЯ ЭЛЕКТРОСВАРОЧНЫХ И ГАЗОСВАРОЧНЫХ РАБОТ

4.1. ТЕХНОЛОГИЯ ГАЗОВОЙ СВАРКИ

Газовая сварка относится к сварке плавлением. Существенное технологическое отличие газовой сварки от дуговой — более плавный и медленный нагрев металла. Это в одних случаях является недостатком, в других — преимуществом. Основные области применения газовой сварки:

- сварка сталей малых толщин — 0,2... 5,0 мм;
- сварка цветных металлов;
- сварка чугуна, специальных сталей, инструментальных сталей;
- выполнение наплавочных работ.

Благодаря универсальности, относительной простоте и портативности необходимого оборудования газовая сварка весьма целесообразна для многих видов ремонтных работ. Сравнительно медленный нагрев металла газовым пламенем быстро снижает производительность газовой сварки с увеличением толщины металла, и при толщине свыше 8... 10 мм газовая сварка, как правило, экономически невыгодна. При замедленном нагреве разогревается большой объем основного металла, прилегающего к сварочной ванне, что, в свою очередь, вызывает коробление свариваемых изделий.

Это важное обстоятельство делает газовую сварку технически нецелесообразной для таких объектов, как строительные металлоконструкции, мосты, вагоны, станины крупных машин и т.п. Замедленный нагрев также приводит к длительному пребыванию металла в зоне высоких температур, что влечет за собой перегрев, укрупнение зерна и некоторое снижение механических свойств металлов.

Типы сварных соединений и швов при газовой сварке. При газовой сварке применяют стыковые, нахлесточные, тавровые, угловые и торцевые соединения (рис. 4.1).

Стыковые соединения (рис. 4.1, а—г) являются самыми распространенными вследствие наименьших остаточных напряжений и деформаций при сварке, наибольшей прочности при статических и динамических нагрузках, а также доступности для проведения контроля. На формирование стыкового соединения расходуется меньшее количество основного и присадочного металлов. Этот вид соединений может быть выполнен с отбортовкой, без скоса кромок, со скосом одной или двух кромок (V-образный) или с двумя скосами двух кромок (X-образный).

Кромки притупляют для предотвращения протекания металла при сварке с обратной стороны шва. Зазор между кромками облегчает провар корня шва. Для получения соединений высокого качества необходимо обеспечить одинаковую ширину зазора по всей длине шва, т.е. параллельность кромок.

Детали небольшой толщины могут быть сварены встык без разделки кромок, средней толщины — встык с односторонним скосом кромок, детали большой толщины — встык с двухсторон-

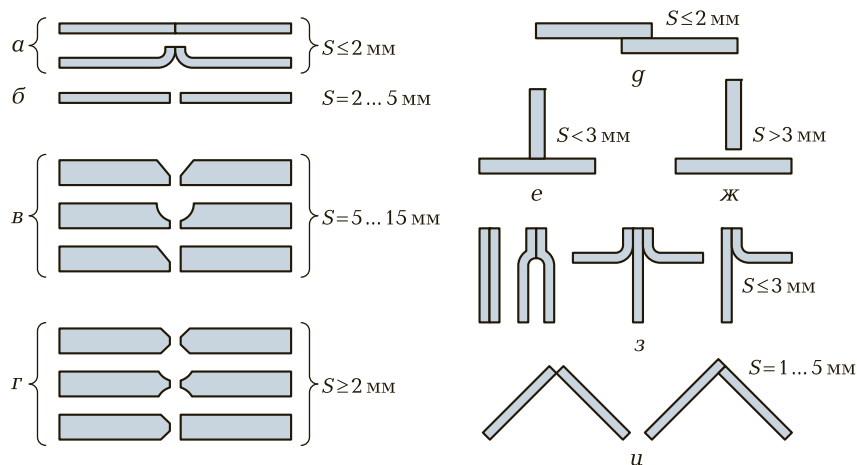


Рис. 4.1. Типы сварных соединений:

а — стыковые без разделки кромок и без зазора; б — стыковые без разделки кромок и с зазором; в, г — стыковые с односторонним и двухсторонним скосом кромок; д — нахлесточное; е — тавровое без зазора; ж — тавровое с зазором; з — торцевые; и — угловые; S — толщина свариваемого материала

ним скосом кромок. Двухсторонний скос имеет преимущества перед односторонним, так как в этом случае при одной и той же толщине свариваемого металла объем наплавленного металла почти в 2 раза меньше, чем при одностороннем скосе кромок, при этом сварка с двухсторонним скосом характеризуется меньшими короблениями и остаточными напряжениями.

Нахлесточные соединения (рис. 4.1, г) применяют при газовой сварке металлов малой толщины (до 3 мм), косынок, накладок, трубопроводных муфт т.п. При сварке металлов большой толщины этот вид соединений применять не рекомендуется, так как он вызывает коробление изделий и может привести к образованию в них трещин.

Нахлесточные соединения не требуют специальной обработки кромок (кроме обрезки). В таких соединениях рекомендуется сваривать листы по возможности с обеих сторон. Сборка изделия и подготовка листов при сварке внахлестку упрощаются, однако расход основного и присадочного металлов больше, чем при сварке встык. Соединения внахлестку менее прочны при переменных и ударных нагрузках, чем стыковые.

Тавровые соединения (рис. 4.1, е, ж) находят ограниченное применение, так как при их выполнении необходим интенсивный нагрев металла. Кроме того, этот вид соединений вызывает коробление изделий. Тавровые соединения применяют при сварке изделий небольшой толщины, выполняют без скоса кромок и сваривают угловыми швами.

Торцевые соединения (рис. 4.1, з) применяют для соединения деталей малой толщины, при изготовлении и соединении трубопроводов.

Угловые соединения (рис. 4.1, и) используют при сварке емкостей, фланцев, трубопроводов неотчетливого назначения. При

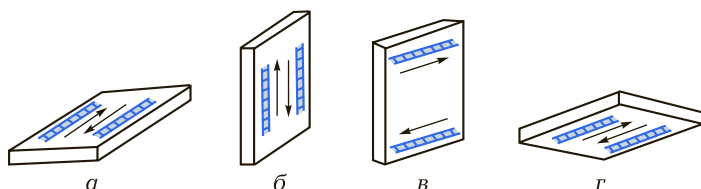


Рис. 4.2. Типы сварных швов в зависимости от положения в пространстве:

а — нижние; б — вертикальные; в — горизонтальные;
г — потолочные

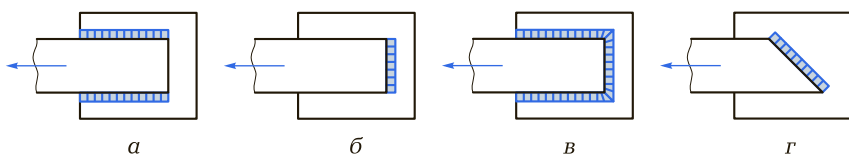


Рис. 4.3. Типы сварных швов в зависимости от действующего усилия:
а — фланговые; *б* — лобовые; *в* — комбинированные; *г* — косые

сварке металлов небольшой толщины можно применять угловые соединения с отбортовкой и не использовать присадочный металл.

В зависимости от типа сварных соединений различают *стыковые* и *угловые* сварные швы. По расположению в пространстве в процессе сварки швы подразделяют (рис. 4.2) на *нижние* (*а*), *вертикальные* (*б*), *горизонтальные* (*в*) и *потолочные* (*г*). Наилучшие условия для формирования сварного шва и образования соединения создаются при сварке в нижнем положении, поэтому сварку в других положениях в пространстве следует применять лишь в исключительных случаях.

По расположению относительно действующего усилия швы подразделяют на *фланговые*, расположенные параллельно направлению действия усилия, *лобовые*, расположенные перпендикулярно направлению действия усилия, *комбинированные* и *косые* (рис. 4.3).

По профилю поперечного сечения и степени выпуклости швы бывают нормальными, выпуклыми и вогнутыми (рис. 4.4). В обычных условиях применяют выпуклые и нормальные швы, вогнутые швы — преимущественно при прихватке.

По числу наплавленных слоев швы подразделяют на однослойные и многослойные (рис. 4.5); по протяженности — на непрерывные и прерывистые (рис. 4.6).

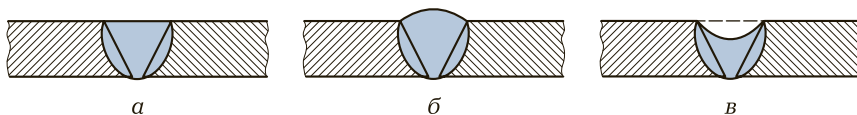


Рис. 4.4. Типы сварных швов в зависимости от формы:
а — нормальные; *б* — выпуклые; *в* — вогнутые

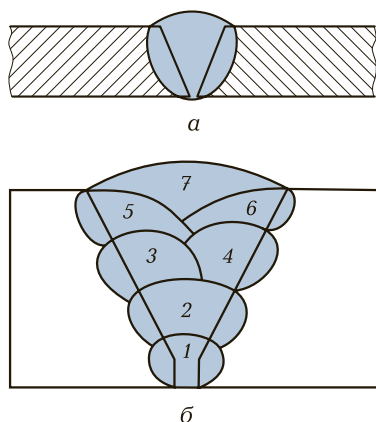


Рис. 4.5. Однослойный (а) и многослойный (б) швы (цифрами показана последовательность наложения слоев)

Подготовка деталей под сварку. Кромки свариваемого изделия и прилегающую к ним зону шириной 20...30 мм необходимо зачистить от окалины, ржавчины и других загрязнений. Кромки от окалины, краски и других загрязнений очищают механическим способом или химическим травлением. Последний способ применяют в основном для цветных металлов и сплавов.

Наличие загрязнений на поверхности основного металла может привести к образованию в шве непроваров, газовых и шлаковых включений. Кромки в условиях серийного производства разделяют механически (например, на фрезерном или строгальном станке), для единичных деталей — вручную (пневмозубилом, шарошкой или наждачным кругом).

При сварке деталей различной толщины встык деталь большей толщины S_1 обрабатывают до получения толщины S более тонкой детали (рис. 4.7). Этим обеспечивается их одновременное расплавление при сварке. Постепенное утонение детали большей

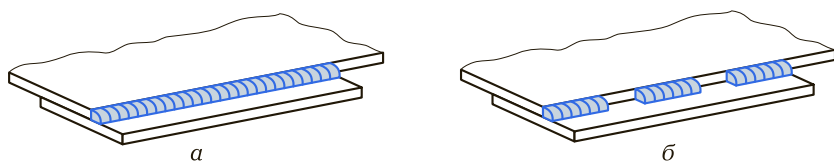


Рис. 4.6. Непрерывный (а) и прерывистый (б) сварные швы

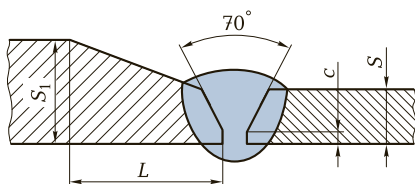


Рис. 4.7. Стыковое соединение с V-образным односторонним скосом кромок при различной толщине деталей:
 S, S_1 — толщины деталей; L — протяженность скоса кромки детали большей толщины; c — размер притупления кромок

толщины может быть выполнено на ее длине L [$L \geq 5(S_1 - S)$]. Допускается применение стыковых швов без предварительного утонения детали большей толщины, если разность толщин соединяемых элементов не превышает 30 % толщины тонкой детали (не более 5 мм).

Детали под сварку желательно собирать в специальных приспособлениях и прихватывать короткими швами для обеспечения правильного их взаимного расположения в процессе сварки. Прихватку выполняют при тех же режимах, что и основную сварку. Длина прихваток и расстояние между ними зависят от свойств и толщины свариваемого металла, а также от длины шва. При сварке небольших узлов из тонкого металла длина прихваток составляет не более 5 мм, а расстояние между ними 50...100 мм. При сварке металла значительной толщины и большой протяженности шва длина отдельных прихваток может достигать 20...30 мм, а расстояние между ними — 300...500 мм. Высота (толщина) шва в месте прихватки должна составлять 0,5...0,7 толщины основного металла. Необходимо следить за полным проваром металла в местах наложения прихваток, так как при сварке они могут не расплавиться на всю толщину. Порядок наложения прихваток зависит от толщины основного металла и длины шва. Чтобы избежать коробления, соединения большой длины обычно прихватывают по определенной схеме (рис. 4.8).

Режим сварки зависит от вида свариваемого металла, габаритных размеров и формы изделия.

Способ сварки определяется толщиной металла, положением шва в пространстве и т.д. В зависимости от направления движения горелки существуют два способа газовой сварки — левый и правый. При *левом способе* (рис. 4.9, а), применяемом наиболее часто, пламя горелки направляют на еще не сваренные кромки

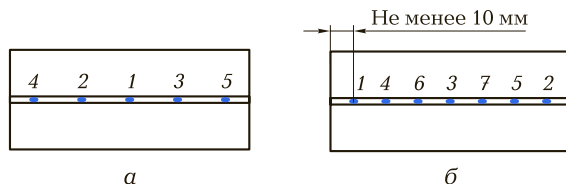


Рис. 4.8. Порядок наложения прихваток в продольном шве:
а — от центра; *б* — от кромки; 1–7 — последовательность наложения прихватки

металла, а присадочную проволоку перемещают впереди пламени. Для равномерного прогрева и перемещения сварочной ванны горелке и проволоке сообщают колебательные движения поперек шва так, чтобы при движении горелки в одну сторону проволока двигалась в противоположную сторону. Левый способ целесообразно применять при сварке металлов малой толщины (до 4...5 мм), а также металлов со сравнительно низкой температурой плавления. При левом способе обеспечивается лучшее формирование металла шва.

При *правом способе* (рис. 4.9, *б*) сварки пламя направляют на уже сваренную часть шва, а проволоку перемещают вслед за пламенем по спирали, не вынимая при этом ее конец из ванны расплавленного металла. Горелку перемещают прямолинейно. Поперечные колебания сообщают горелке только при правом способе сварки деталей большой толщины. Применение правого способа сварки повышает производительность процесса при одновременном снижении удельного расхода газов за счет более полного использования теплоты пламени, а также уменьшает коробление металла вследствие большей концентрации нагрева.

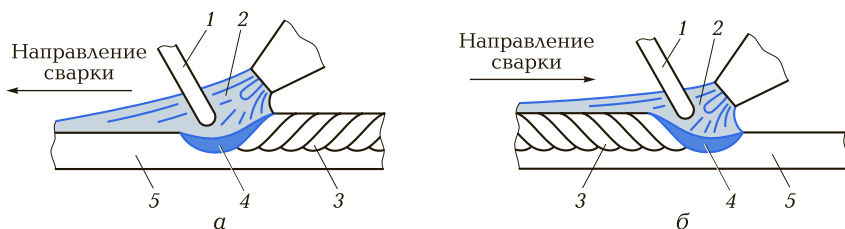


Рис. 4.9. Способы сварки:
а — левый; *б* — правый; 1 — присадочный пруток; 2 — газовое пламя; 3 — шов; 4 — сварочная ванна; 5 — свариваемый металл

Присадочная проволока должна соответствовать основному металлу по механическим свойствам и химическому составу. Диаметр присадочной проволоки d зависит от выбранного способа сварки и толщины основного металла S . Для правого способа сварки $d = S/2$; для левого — $d = S/2 + 1$.

Определяющим параметром газовой сварки является *номер наконечника горелки*, который обеспечивает необходимую мощность пламени. Мощность пламени в зависимости от толщины свариваемого металла и его теплофизических свойств определяется по формуле

$$M = CS, \quad (4.1)$$

где M — мощность пламени; C — удельный тепловой коэффициент расхода газа на 1 мм толщины металла; S — толщина свариваемого металла.

Удельный тепловой коэффициент расхода ацетилена на 1 мм толщины свариваемого металла определяется по табл. 4.1. Непосредственный номер наконечника выбирают по табл. 4.2, в которой представлены технические характеристики инжекторных горелок (ГОСТ 1077—79Е).

Дополнительными параметрами газовой сварки, влияющими на качество и геометрические параметры сварного шва, являются скорость сварки, вид пламени, угол наклона наконечника, расстояние от ядра пламени до дна сварочной ванны.

Скорость сварки следует по мере необходимости изменять, так как при неизменной скорости сварки можно перегреть или даже пережечь металл и получить прожог.

Высота пламени также влияет на режим сварки. В процессе сварки нормальное пламя с течением времени стремится к окислительному из-за конструктивных особенностей горелок. Лишний кислород в пламени в конкретном случае может быть нежелателен, поэтому газосварщик по мере необходимости увеличивает подачу горючего газа, регулируя ацетиленовый вентиль прижатым пальцем. В процессе работы это практически незаметно для неспециалиста.

Угол наклона наконечника меняется в зависимости от нагрева металла. Он как бы является дополнительным фактором мощности пламени. Оценив форму (вогнутость или выпуклость) и размеры ванны, сварщик мгновенно принимает решение об изменении угла. Иногда для более точной оценки он на мгновение отводит пламя от сварочной ванны.

Наклон мундштука горелки может меняться в процессе сварки. В начальный момент сварки для лучшего прогрета металла и

Таблица 4.1. Удельный коэффициент расхода ацетилена на 1 мм

Показатель		Свариваемый	
		Углеродистая сталь	Легированная сталь
Удельный расход, $\text{дм}^3/\text{ч}$, на 1 мм толщины металла	Ацетилен	100...130	75
	Кислород	110...140	80...85
Соотношение ацетилена и кислорода		1 : 1,1	1 : 1,1

Таблица 4.2. Технические характеристики инжекторных горелок

Параметр	Значение параметра				
	0	1	2	3	4
Толщина свариваемой стали, мм	0,2...0,5	0,5...1,0	1...2	2...4	4...7
Расход ацетилена, $\text{дм}^3/\text{ч}$	40...50	65...90	130...180	250...350	420...600
Расход кислорода, $\text{дм}^3/\text{ч}$	44...55	70...100	140...200	270...380	450...650
Давление ацетилена на входе в горелку, МПа	0,001...0,1				
Давление кислорода на входе в горелку, МПа	0,15...0,3				

быстрого образования сварочной ванны угол наклона устанавливают наибольшим ($80...90^\circ$); в процессе сварки угол должен соответствовать толщине и виду свариваемого металла (рис. 4.10).

Расстояние от кончика ядра пламени до дна сварочной ванны должно быть постоянным. Нельзя касаться концом ядра ванны расплавленного металла, так как расплав при этом будет насыщаться углеродом. Расстояние от кончика ядра пламени до дна сварочной ванны должно быть приблизительно равно длине ядра или немного меньше. Сварочная проволока должна находиться в рабочей (восстановительной) зоне или на краю сварочной ванны.

толщины свариваемого металла

металл

Чугун	Медь	Латунь	Алюминий и его сплавы	Цинк	Бронза
100...120	150...200	100...130	75	15...20	70...150
90...110	165...220	135...175	80...85	20...25	80...165
1 : 0,9	1 : 1,1	1 : 1,3	1 : 1,1	1 : 1,1	1 : 1,1

(ГОСТ 1077–79Е)

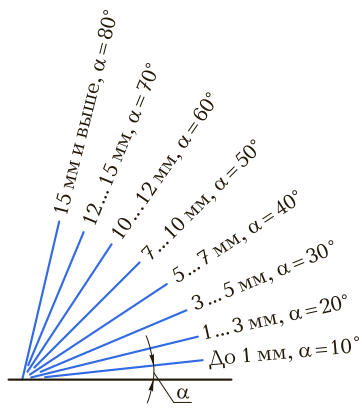
при номере наконечника

5	6	7	8	9
7...11	11...17	17...30	30...50	Более 50
700...950	1 130...1 500	1 800...2 500	2 500...4 500	4 500...7 000
750...1 000	1 200...1 650	2 000...2 800	3 000...5 600	4 700...9 300
		0,01...0,1	0,03...1	
		0,2...0,35	0,25...0,5	

В процессе сварки газосварщик совершает наконечником горелки одновременно два движения: поперечное и поступательное. Поперечное движение необходимо для равномерного прогрева кромок основного металла и присадочной проволоки. Поступательное движение необходимо для постепенного заполнения стыка и получения протяженного шва.

При сварке в нижнем положении правым способом без разделки кромок при толщине стали более 3 мм или при сварке стали относительно большой толщины левым способом (с разделкой кромок или без нее) наиболее распространенные движения го-

Рис. 4.10. Угол наклона α мундштука горелки в зависимости от толщины стали



релки и конца присадочной проволоки показаны на рис. 4.11. В этом случае концом присадочной проволоки совершают движения, обратные движению сварочной горелки. При выполнении угловых швов для получения их нормальной формы горелкой и присадочной проволокой производят движения, траектории которых показаны на рис. 4.12. В этом случае сварщик быстро перемещает пламя и конец проволоки по середине шва и задерживает их по краям.

При сварке правым способом металла толщиной 5 мм пламя горелки углубляют в разделку шва (рис. 4.13) и перемещают вдоль шва без колебательных движений.

При сварке стали малой толщины без отбортовки кромок, когда процесс сварки ведется с присадочной проволокой, получил распространение способ последовательного образования сварочных ванночек. Сущность его заключается в том, что сварщик, образовав сварочную ванночку (при малой толщине стали диаметр

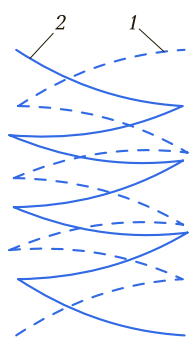
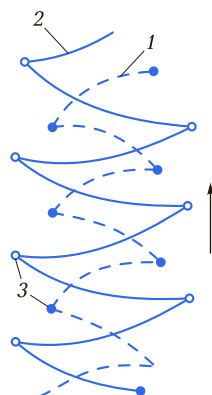


Рис. 4.11. Траектории движения горелки и проволоки при сварке стали толщиной более 3 мм в нижнем положении:

- 1 — траектория движения проволоки;
- 2 — траектория движения горелки

Рис. 4.12. Траектория движения горелки и проволоки при сварке угловых швов:

- 1 — траектория движения проволоки;
2 — траектория движения горелки;
3 — места задержки движения



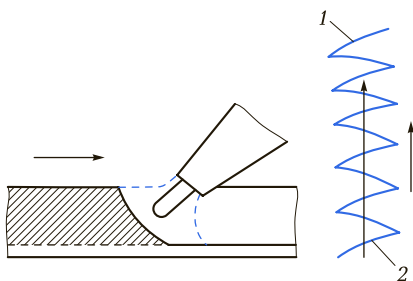
сварочной ванночки составляет 4...5 мм), вводит в нее конец присадочной проволоки и, расплавив небольшое количество присадочного металла, выводит конец присадочной проволоки из ванны в среднюю зону пламени, а горелкой (несколько приблизив ее к поверхности металла) делает резкое круговое движение, переводя ее в следующую позицию. При этом каждая последующая ванночка перекрывает предыдущую на $1/3$ ее диаметра (рис. 4.14). Процесс сварки в этом случае ведется левым способом. Качественное выполнение сварки этим способом, обеспечивающим исключительно гладкую и ровную поверхность шва, требует соблюдения двух основных условий:

1) конец присадочной проволоки во избежание окисления не следует выводить за пределы средней зоны пламени;

2) ядро пламени при приближении его к сварочной ванне во избежание науглероживания металла шва не должно касаться ее поверхности.

Рис. 4.13. Траектории движения горелки и проволоки при сварке правым способом с разделкой кромок:

1 — траектория движения проволоки;
2 — траектория движения горелки



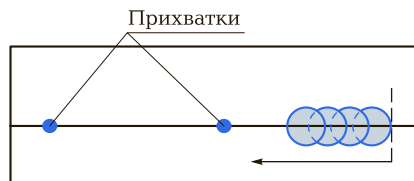


Рис. 4.14. Схема процесса сварки последовательным образованием ванночек

Способ последовательного образования сварочных ванночек, или, как его иногда называют, «сварка каплями», позволяет получать весьма высокое качество сварного шва.

Для уменьшения коробления и предупреждения образования трещин листы при сварке укладывают с расширением зазора между кромками таким образом, чтобы в конце шва он составлял 2...4 % его длины (не более 4...6 мм). По мере образования сварного шва зажимное приспособление (рис. 4.15, а) постепенно ослабляют, и зазор уменьшается до требуемой величины вследствие усадки металла уже выполненного участка шва. Величину зазора устанавливают либо прихватками, либо с помощью клина, вставляемого в стык и передвигаемого вдоль кромок по мере выполне-

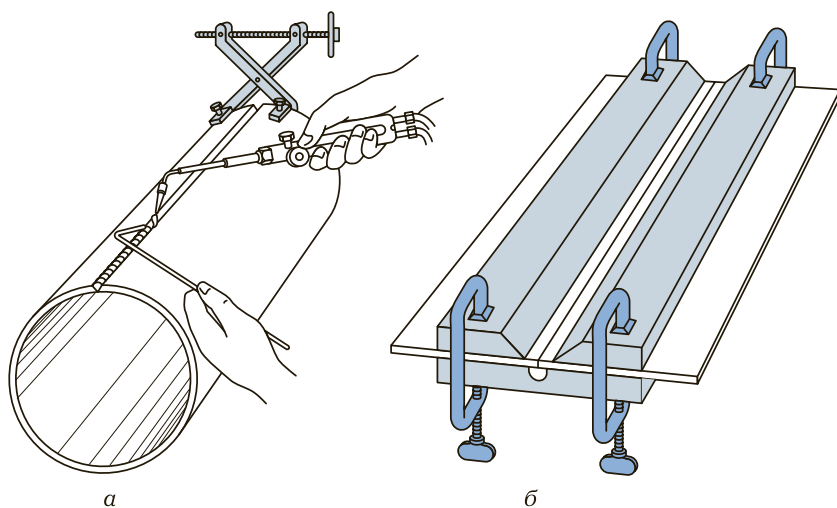


Рис. 4.15. Зажимные приспособления для сварки с переменным (а) и постоянным (б) зазорами

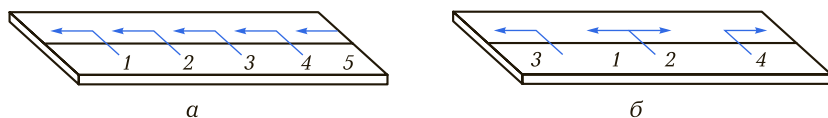


Рис. 4.16. Обратноступенчатая сварка:

а — от кромки; *б* — от середины; 1–5 — последовательность сварки участка шва

ния шва. Если прихватки приводят к короблению изделий, то сварку выполняют в специальных зажимных приспособлениях с точной взаимной установкой кромок (рис. 4.15, б).

Для снижения сварочных напряжений, а следовательно, уменьшения коробления, можно использовать метод ступенчатой или обратноступенчатой сварки. При этом шов по длине разбивают на участки, свариваемые в определенном порядке (рис. 4.16). Каждый последующий участок перекрывает предыдущий на 10...20 мм в зависимости от толщины свариваемого металла. Деформация каждого последующего свариваемого участка полностью или частично снимает деформацию предыдущего участка. При обратноступенчатой сварке коробление уменьшается еще и потому, что уменьшается объем металла, сосредоточенного в одном месте и одновременно нагреваемого до пластичного состояния.

Особенности сварки швов в различных положениях. Процесс формирования шва при газовой сварке в значительной степени зависит от давления газового пламени, движения конца присадочной проволоки, силы тяжести капли, а также силы поверхностного натяжения металла. При сварке вертикальных и потолочных швов давление газового потока пламени и движение присадочной проволоки способствуют удержанию жидкого металла в ванне. В этом случае на формирование шва влияют и два других фактора: сила тяжести капли, способствующая отрыву и стеканию капли из жидкой ванны, и сила поверхностного натяжения, направленная в обратную сторону и стремящаяся удержать каплю в ванне.

Выбор способа сварки (правого и левого) зависит от положения шва в пространстве. При сварке *вертикальных швов* снизу вверх целесообразнее использовать левый способ (рис. 4.17).

В отдельных случаях эти швы можно сваривать снизу вверх и правым способом, так называемым двойным валиком (рис. 4.18). При этом сварщик прожигает в металле сквозное отверстие и снизу заполняет его наплавкой на нижнюю кромку. Скоса кромок

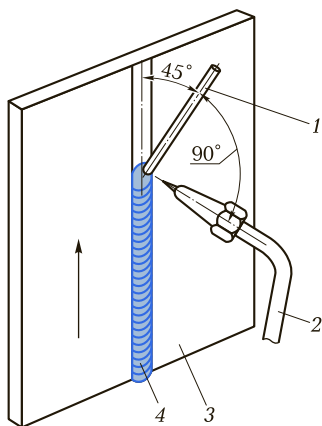


Рис. 4.17. Сварка вертикального шва снизу вверх (левый способ):
1 — присадочный пруток; 2 — горелка; 3 — деталь; 4 — шов

не делают. Детали собирают с зазором, равным половине толщины свариваемого металла, и устанавливают в вертикальное положение. Шов формируется сразу на всю толщину металла, причем с обеих сторон стыка одновременно образуется усиление шва. Металл шва в этом случае по плотности не уступает шву, сваренному в нижнем положении.

Горизонтальные швы легче выполнять правым способом, при котором газовый поток пламени направлен непосредственно на них и тем самым препятствует стеканию металла сварочной ванны. Сварочную ванну располагают под некоторым углом, облегчающим формирование шва (рис. 4.19).

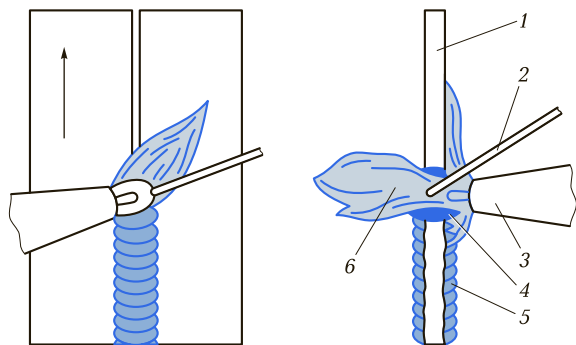


Рис. 4.18. Сварка сквозным валиком:

1 — стык; 2 — присадочный пруток; 3 — горелка; 4 — сварочная ванна; 5 — шов; 6 — газовое пламя

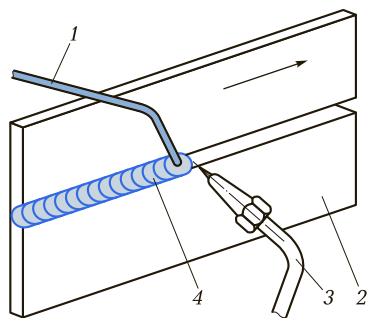


Рис. 4.19. Сварка горизонтального шва:

1 — присадочный пруток; 2 — деталь; 3 — горелка; 4 — шов

Потолочные швы легче выполнять правым способом, так как при этом конец присадочного стержня и давление газового потока препятствуют стеканию металла. Получение таких швов левым способом, как правило, приводит к натекам металла и некачественному формированию валика. При потолочной сварке следует применять более «мягкое» пламя, не раздувающее металл.

Дефекты сварных швов. Причинами *непровара* могут быть загрязненность поверхности кромок основного металла, малый зазор между свариваемыми листами, нерациональная разделка кромок, недостаточная мощность пламени или слишком большая скорость сварки. При соединении встык непровар обнаруживается в вершине угла разделки кромок как результат малого угла скоса, слишком большого притупления угла разделки или недостаточного зазора между свариваемыми листами.

Подрезы обнаруживаются по наличию канавок по краям шва. Причинами подрезов являются чрезмерно большая мощность пламени и скорость истечения горючей смеси, неравномерное расплавление присадочного металла, недостаточная задержка конца присадочного стержня по краям шва при поперечных колебаниях и т. п. Подрезы опасны, поскольку ослабляют сечение шва.

Пережог — дефект, связанный с высокотемпературным нагревом металла в присутствии кислорода. Пережог металла возникает в результате длительного воздействия пламени на ванну расплавленного металла при наличии в ванне или присадочной проволоке повышенного содержания оксидов, при избытке кислорода в пламени или нагреве металла окислительной зоной пламени.

Пережог металла (в особенности стали) легко обнаруживается по внешнему виду шва. В процессе сварки при пережоге наблюдаются интенсивное кипение металла в сварочной ванне и вспучивание его при застывании, в результате чего бороздки на поверхности сварного шва отличаются большой неровностью и приобретают весьма характерный вид губчатой массы. Пережог металла легко определяется металлографическим исследованием.

Перегрев металла также связан с длительным нагревом металла пламенем при температуре, превышающей температуру изменения кристаллической структуры, но от окисления металла не зависит. Обычно перегрев вызывается замедленной скоростью сварки, имеющей место при большой толщине металла.

Перегрев обнаруживается как в самом сварном шве, так и в ЗТВ сварки. Зона перегретого металла при газовой сварке стали большой толщины достигает особенно большой ширины. В этом случае металл шва характеризуется крупнокристаллическим строением, а часто и видманштеттовой структурой. Перегрев выявляют путем металлографического исследования сварного соединения.

Пористость шва образуется в результате выделения газов при химических реакциях, протекающих в сварочной ванне, а также вследствие растворения в жидком металле некоторых содержащихся в пламени газов, в частности водорода. Однако при газовой сварке благодаря медленному застыванию металла сварочной ванны образующиеся газы в значительной мере успевают выйти на поверхность ванны, поэтому для процесса газовой сварки пористость металла шва не является характерным дефектом.

Шлаковые включения могут возникать при загрязненной поверхности свариваемых кромок и присадочной проволоки, применении для сварки окислительного пламени, плохом перемешивании жидкого металла в процессе сварки, быстром застывании ванны вследствие недостаточного прогрева металла и т. п. Шлаковые включения ослабляют металл шва и являются серьезным дефектом сварки. Их определяют физическими методами неразрушающего контроля.

Трещины представляют собой наиболее опасный дефект сварного соединения. Они могут возникать как в самом шве, так и в основном металле в ЗТВ. Мерой борьбы с образованием трещин является равномерный нагрев свариваемого узла или детали и медленное охлаждение, а также выполнение сварки в свободном состоянии, без жестких закреплений свариваемых элементов, или соответствующий подбор присадочного материала и флюсов.

Подготовка деталей под сварку. Подготовку свариваемых кромок деталей большой толщины выполняют кислородной резкой либо обработкой на строгальных или фрезерных станках. Для подготовки тонколистового металла используют кромкогибочные прессы или специальные станки. Гибку деталей и заготовок проводят на металлогибочных вальцах. Здесь же изготавливают обечайки для сварки различных емкостей цилиндрической формы. Однако не всегда возможно подготовить металл с помощью промышленного оборудования (например, при строительно-монтажных работах детали собирают и подгоняют по месту).

Основные типы, конструктивные элементы и размеры сварных соединений из сталей, выполняемых ручной дуговой сваркой, установлены ГОСТ 5264—80, которым предусмотрено четыре типа соединений в зависимости от толщины свариваемых деталей. По форме подготовленных кромок соединения бывают с отбортовкой кромок, без скоса кромок и со скосом кромок — одной или двух. Выполнять швы можно как с одной стороны соединений (односторонние), так и с двух сторон (двухсторонние).

При расположении свариваемых деталей под углом основные типы, конструктивные элементы и размеры швов сварных соединений определяются ГОСТ 11534—75, который устанавливает формы подготовки кромок и требования к геометрическим размерам швов угловых и тавровых соединений.

От состояния поверхности свариваемых кромок в значительной мере зависит качество сварных швов. Подготовка кромок под сварку состоит в тщательной их очистке от ржавчины, окалины, краски, масла и других загрязнений. Кромки очищают стальными вращающимися щетками, гидropескоструйным и дробеметным способами, шлифовальными кругами, пламенем сварочной горелки, травлением в растворах кислот и щелочей.

Подготовленные детали собирают под сварку. При сборке важно выдержать необходимые зазоры и требуемое совмещение кромок. Точность сборки проверяют шаблонами, измерительными линейками и щупами. Сборку выполняют в специальных приспособлениях или выверенных стеллажах. Временное закрепление деталей проводят струбцинами, скобами или прихваткой короткими швами. Число прихваток и их размер определяют в зависимости от технологических условий.

Свариваемые детали размещают в приспособлении по правилам базирования. *Базирование* — это размещение детали в приспособлении таким образом, чтобы поверхности детали (технологические базы) опирались на установочные поверхности приспособления.

Рассмотрим основные схемы базирования деталей. Призматическая деталь должна базироваться на три базы в трехмерной системе координат. На установочной плоскости деталь фиксируют в трех точках, на направляющей — в двух, на опорной — в одной точке. Таким образом, если зафиксировать деталь во всех шести точках, то она будет находиться в строго определенном положении.

Цилиндрические детали обычно базируют по призме (рис. 4.20). Деталь лишена возможности перемещаться во всех направлениях, за исключением вращения вокруг продольной оси. Если зафиксировать цилиндрическую деталь от возможного вращения вокруг продольной оси, то она будет находиться также в строго определенном положении. Детали с цилиндрическими отверстиями базируют, как правило, по пальцам-фиксаторам приспособления, которые входят в основания детали. Второй базой обычно служит плоскость детали, перпендикулярная оси отверстия.

Установочные элементы — упоры — применяют для точной установки деталей сварного узла в сборочных приспособлениях. Конструкция упоров должна обеспечивать удобную установку деталей в приспособление, доступ к сварному шву и не мешать съему изделия после сварки. Прочность и жесткость упоров должны предотвращать деформацию изделий в процессе сварки.

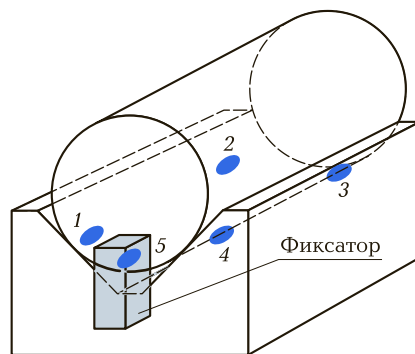


Рис. 4.20. Базирование детали цилиндрической формы:

1—4 — точки опоры на плоскостях призмы; 5 — точка фиксации

Зажимные элементы, к которым относят прижимы и зажимы, предназначены для закрепления деталей свариваемого изделия в процессе сборки и сварки без сдвигов относительно установочных баз. Конструкции прижимов и зажимов должны обеспечивать быстрое действие и безопасность работ. Переносные сборочные приспособления применяют при сборке сварных узлов в том случае, когда невозможно применить для этих целей типовые приспособления. К переносным приспособлениям относят струбцины, стяжки, специальные фиксаторы, распорки, домкраты и др. Наиболее часто применяют струбцины, которые служат для прижима двух и более деталей друг к другу — прижимные (рис. 4.21, а) или для установки и закрепления деталей в определенном положении — установочные (рис. 4.21, б). Установочная струбцина состоит из двух винтовых струбцин и гайки с правой резьбой, которую называют талрепом.

В опытном или мелкосерийном производстве для изготовления сварных узлов или конструкций применяют сборно-разборные приспособления. Такие приспособления собирают из типовых блоков-плит, которые имеют пазы для установки прижимных устройств. Блоки-плиты собирают в комплект по размерам сварного изделия. Для сварки мелких деталей и узлов применяют сварочные столы с аналогичными пазами для закрепления деталей перед сваркой. При установке свариваемых узлов в удобное для сварки положение вместо сварочных столов применяют манипуляторы.

Манипуляторы позволяют вращать собранный под сварку узел с заданной скоростью при сварке деталей цилиндрической фор-

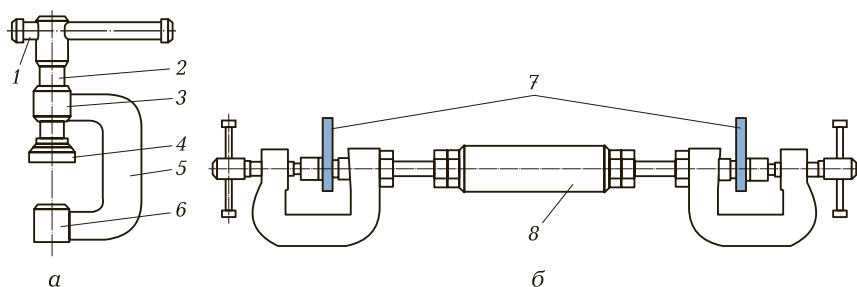


Рис. 4.21. Прижимная (а) и установочная (б) струбцины:

- 1 — рукоятка; 2 — винт; 3 — гайка; 4 — пята; 5 — корпус;
- 6 — упор; 7 — детали, зафиксированные в заданном положении;
- 8 — талреп

мы, а также изменять угол наклона оси вращения. Для сварки крупногабаритных листовых конструкций применяют различные кондукторы, стенды, кантователи. Помимо сборочных приспособлений, кондукторов и кантователей для фиксации взаимного расположения элементов конструкций и деталей часто применяют прихватки (короткие швы), выполненные дуговой сваркой. Длина швов-прихваток обычно 10... 100 мм.

Размеры сечений прихваток не должны превышать 1/3 соответствующих размеров основных швов (при толщине свариваемого металла более 5 мм). Поверхность прихваток следует зачищать от шлака и загрязнений. При выявлении дефектов их удаляют абразивным инструментом и выполняют прихватки вновь.

Собранные под сварку изделия контролируют в основном по сопрягаемым и габаритным размерам. Изделия после сварки контролируют по техническим условиям на свариваемое изделие, в которых указаны требования к качеству сварных швов и их размерам.

Выбор режима сварки. Под режимом сварки понимают совокупность контролируемых показателей, при которой обеспечиваются устойчивое горение дуги и получение швов заданных размеров, формы и свойств. Показатели режима подразделяют на основные и дополнительные. К основным показателям относят диаметр электрода, силу, род и полярность сварочного тока, напряжение дуги; к дополнительным — состав и толщину покрытий, положение шва в пространстве, число проходов.

Диаметр электродов выбирают в зависимости от толщины металла, катета шва, положения шва в пространстве. Примерные соотношения между толщиной металла S и диаметром электрода d при сварке шва в нижнем положении следующие:

S , мм	1...2	3...4	5...10	12...24	30...60
d , мм	2...3	3...4	4...5	5...6	6 и более

Вертикальные, горизонтальные и потолочные швы независимо от толщины свариваемого металла выполняют электродами небольшого диаметра (до 4 мм), так как при этом меньше стекание жидкого металла и шлака из сварочной ванны.

Величину сварочного тока обычно устанавливают в зависимости от выбранного диаметра электрода. При сварке швов в нижнем положении ее подсчитывают по эмпирической формуле

$$I_{\Delta} = Kd, \quad (4.1)$$

где K — коэффициент, зависящий от диаметра электрода; d — диаметр электрода, мм.

Коэффициент K в зависимости от d изменяется в следующих пределах:

d , мм	2	3	4	5	6
K	25...30	30...45	35...50	40...45	45...60

При сварке на вертикальной плоскости ток уменьшают на 10...15%, а в потолочном положении — на 15...20% по сравнению со значением, выбранным для нижнего положения. Род тока и полярность устанавливают в зависимости от вида свариваемого металла и его толщины. При сварке постоянным током обратной полярности на электроде выделяется больше теплоты. Режимы ручной сварки стыковых соединений листовой стали приведены в табл. 4.3.

Напряжение дуги при ручной дуговой сварке изменяется от 20 до 36 В и при расчете режима не регламентируется. Ручную сварку можно проводить во всех пространственных положениях шва, однако предпочтительнее сварка в нижнем положении.

Способы выполнения швов. Технология ручной дуговой сварки предусматривает выполнение следующих операций: возбуждение дуги, перемещение электрода в процессе сварки, наложение швов, порядок которого зависит от особенностей сварных соединений.

В процессе сварки необходимо поддерживать постоянную длину дуги. Длина дуги существенно влияет на качество сварного шва и его геометрическую форму. Длинная дуга способствует более интенсивному окислению и азотированию расплавленного металла, увеличивает разбрызгивание, а при сварке покрытыми электродами основного типа приводит к пористости металла.

Таблица 4.3. Режимы ручной дуговой сварки стыковых соединений (в нижнем положении) листовой стали

Толщина листа, мм	Диаметр электрода, мм	Сварочный ток, А	Толщина листа, мм	Диаметр электрода, мм	Сварочный ток, А
1...4	1,5	25...40	6...12	4	160...200
	2	60...70		5	220...280
3	3	100...140	13 и более	5	220...280
4...5	3	100...140		6	280...340
	4	160...200		7	350...400

Для образования сварного шва электроду придается сложное движение, представляющее собой комбинацию трех движений. Первое — поступательное движение электрода в направлении его оси со скоростью его плавления, обеспечивающее поддержание определенной длины дуги. Второе — движение электрода вдоль оси шва, выполняемое со скоростью сварки. В результате этих двух движений образуется узкий, шириной не более 1,5 диаметра электрода, так называемый ниточный шов. Такими швами сваривают тонкий металл, а также корень шва при многослойной (многопроходной) сварке. Третье движение — это колебание конца электрода поперек оси шва, которое необходимо для образования валика определенной ширины, хорошего провара кромок и замедления остывания сварочной ванны. Колебательные движения электрода поперек оси шва (рис. 4.22) могут быть различными в зависимости от формы, размеров и положения шва в пространстве.

В случае обрыва дуги в металле образуется кратер, являющийся местом скопления неметаллических включений и преимущественного зарождения трещин. При повторном зажигании дуги, например при смене электрода, следует переплавить застывший металл кратера и только после этого продолжить процесс сварки. Заканчивают сварку заваркой кратера. Для этого электрод держат неподвижно до естественного обрыва дуги или быстро уменьшают длину дуги вплоть до частых коротких замыканий, после чего ее резко обрывают.

При сварке встык без скоса кромок шов должен иметь небольшое уширение с одной или двух сторон стыка. Стыковые соеди-

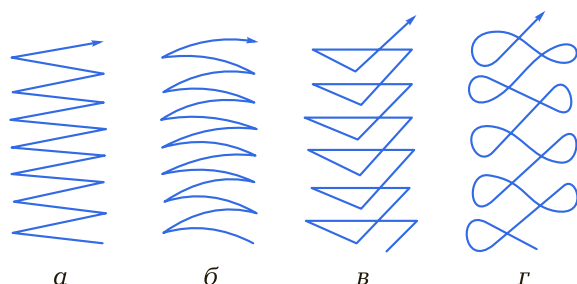


Рис. 4.22. Траектории колебательных движений электрода поперек оси шва при ручной дуговой сварке:

а, б — обычный режим сварки; *в, г* — сварка с усиленным прогревом кромок

нения со скосом одной или двух кромок сваривают одно- или многослойными швами. При сварке однослойным швом дугой возбуждают на краю скоса кромки, а затем, переместив ее вниз, проваривают корень шва. На скосах кромок движение электрода замедляют, чтобы лучше их проварить. При переходе дуги с одной кромки на другую скорость движения электрода увеличивают во избежание прожога в зазоре между кромками.

Сварку многослойных швов начинают с тщательной проварки корня шва электродом диаметром не более 4 мм, последующие швы наплавливают расширенными валиками, используя электроды большого диаметра. Число слоев при сварке стыковых швов выбирается в зависимости от толщины листа:

Толщина листа, мм	1—5	6	8	10	12	14	16	18
Число слоев	1	2	2—3	3—4	4	4—5	5—6	5—6

Сварку соединений ответственных конструкций большой толщины (свыше 25 мм), когда появляются объемные напряжения и возрастает опасность образования трещин, выполняют с применением специальных приемов заполнения швов блоками или каскадом (рис. 4.23). При сварке каскадом сначала в разделке кромок наплавливают первый слой небольшой длины (200...300 мм), затем второй слой, перекрывающий первый и имеющий примерно в 2 раза бóльшую длину. Третий слой перекрывает второй и длиннее его на 200...300 мм. Так наплавливают слои до тех пор, пока на небольшом участке над первым слоем разделка не будет заполнена. Затем от этого участка сварку ведут в разные стороны короткими швами тем же способом. Таким образом, зона сварки все время находится в горячем состоянии, что предотвращает появление трещин. При блочном методе используют обратноступенчатую сварку, при которой многослойный шов выполняют отдельными участками с полным заполнением каждого из них.

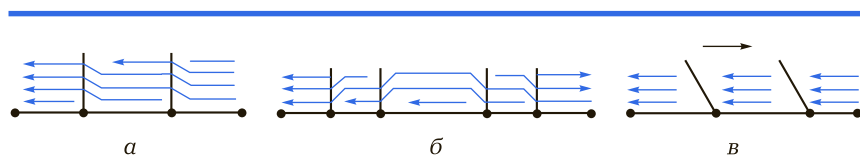


Рис. 4.23. Способы заполнения разделки кромок:

а, б — соответственно односторонним и двухсторонним каскадами; *в* — блоками

Угловые швы применяют при сварке угловых, тавровых и нахлесточных соединений. Сварку угловых швов проводят «в лодочку» или наклонным электродом.

При сварке угловых швов «в лодочку» наплавленный металл располагается в желобке, образуемом стенкой и полкой. Это обеспечивает правильное формирование шва и хороший провар его корня и стенки без опасности подрезов. Кроме того, имеется возможность наплавлять за один проход швы большого сечения. Однако не всегда можно установить детали в положение «в лодочку» (рис. 4.24, а). В большинстве случаев тавровые соединения сваривают в положении, когда одна деталь соединения расположена горизонтально, а вторая — вертикально. Сварку угловых швов при таком положении проводят наклонным электродом (рис. 4.24, б). В этом случае возможно неполное проплавление корня шва или кромки горизонтальной детали. Во избежание непровара дугу возбуждают на горизонтальной полке, отступив от границы шва на 3...4 мм. Затем дугу перемещают к вершине шва, где ее несколько задерживают для лучшего провара его корня, после чего поднимают вверх, проваривая вертикальную полку. Такой же процесс после некоторого перемещения электрода вперед повторяют и в обратном направлении. Угол наклона электрода в процессе сварки изменяют в зависимости от того, где в данный момент горит дуга. Начинать процесс сварки на вертикальной стенке нельзя, так как в этом случае расплавленный металл с электрода будет натекает на еще холодный основной металл гори-

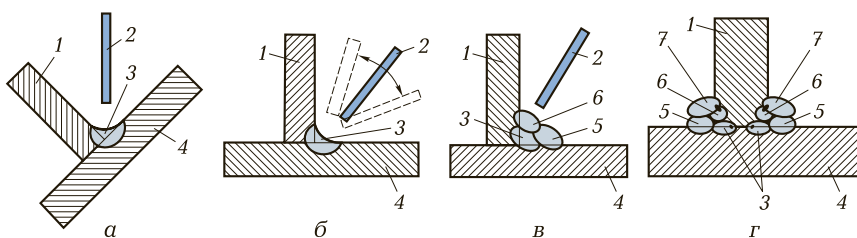


Рис. 4.24. Сварка угловых соединений тавровых балок:

а — однослойным швом «в лодочку»; б — однослойным швом с отклонением электрода; в — многослойным швом; г — двумя многослойными швами; 1 — стенка; 2 — электрод; 3 — корневой (первый) слой; 4 — полка; 5, 6 — второй и третий слой шва; 7 — четвертый слой; - - - — последовательные положения электрода при сварке по варианту б

зонтальной полки, в результате чего образуется непровар. На вертикальной стенке возможно образование подрезов.

При многослойной сварке для лучшего провара корня шва первый слой выполняют узким или ниточным швом без колебательных движений электродом диаметром 3...4 мм. При наплавке швов с катетами более 8 мм сварку ведут в два слоя и более (рис. 4.24, в).

Число слоев при сварке угловых швов зависит от толщины свариваемого металла:

Толщина

свариваемого

металла, мм 1...5 6 8 10 12 14 16 18 20 22

Число слоев..... 1 1 1,2 2 2,3 3,4 5 5,6 5,6 6,7

Угловые швы при одностороннем или двухстороннем скосе кромок вертикального элемента (рис. 4.24, г) сваривают в один слой или в несколько слоев в зависимости от толщины свариваемого металла.

При сварке листов толщиной 0,5...3 мм возможно сквозное проплавление металла электрической дугой (прожог) с образованием отверстий, плохо поддающихся последующей заварке. Вместе с тем из-за трудности регулирования нагрева кромок помимо прожогов в таких швах образуются непровары, свищи и пр. Для обеспечения необходимого качества сварки тонколистового металла применяют отбортовку кромок, временные теплоотводящие подкладки, остающиеся подкладки или расплавляемые элементы, электроды со специальным покрытием и специальное сварочное оборудование.

Сварку с отбортовкой кромок выполняют главным образом на постоянном токе. Хороших результатов достигают при установке деталей в полувертикальное положение при сварке на спуск. Для

Таблица 4.4. Режимы сварки стыковых соединений тонколистовой стали

Толщина листа, мм	Диаметр электрода, мм	Сварочный ток, А	Толщина листа, мм	Диаметр электрода, мм	Сварочный ток, А
0,5	1	10...20	2	2,5	50...65
1	1,6...2,0	30...35			
1,5	2	35...45			

подбора диаметра электрода и величины тока при сварке тонколистовой стали можно пользоваться табл. 4.4.

В качестве временных теплопроводящих подкладок используют массивные медные и бронзовые плиты (бруски). Сборку встык осуществляют без зазора, обеспечивая плотное прилегание свариваемых листов к подкладке.

По протяженности швы подразделяют на короткие — 300...350 мм, средние — 350...1 000 мм и длинные — свыше 1 000 мм. Короткие швы сваривают от одного конца шва к другому «на проход»; швы средней длины — от середины соединения к концам; длинные швы — обратноступенчатым способом, при котором сварной шов выполняют следующими один за другим участками в направлении, обратном приращению шва (рис. 4.25). Дли-

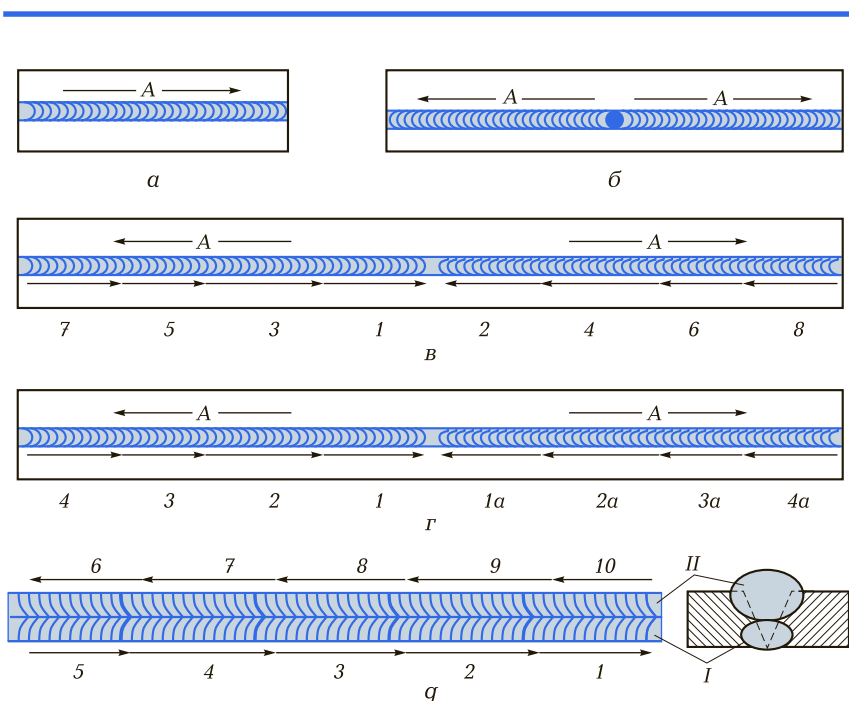


Рис. 4.25. Способы выполнения швов:

а — сварка «на проход»; *б* — сварка от середины к концам; *в*–*д* — выполнение протяженных швов обратноступенчатым способом сварки; 1–10, 1*а*–4*а* — последовательности движений электрода в направлении ведения сварки (показано стрелками); *А* — общее направление сварки; *I*, *II* — слои шва

на ступени (участка) — 100...350 мм (при сварке тонкого металла ступени короткие, при сварке толстого металла — более длинные).

Обратноступенчатую сварку ведут в общем направлении А от середины к концам. Сварка может выполняться одним или двумя сварщиками (рис. 4.25, г, участки 1, 1а, 2, 2а). При выполнении многослойных швов также используют обратноступенчатый способ; при этом смежные участки вышележащих слоев сваривают в направлении, обратном направлению сварки нижележащих швов. Концы швов смежных участков должны быть смещены на 25...30 мм.

С увеличением толщины металла (свыше 15...20 мм) в сварных соединениях возрастают объемные сварочные напряжения, которые создают опасность возникновения и развития в швах трещин. Во избежание таких явлений сварку толстолистовой стали ведут различными способами (рис. 4.26). Металл толщиной 15...20 мм сваривают способом двойного слоя. На участке I (рис. 4.26, а) наплавляют первый слой шва длиной 250...300 мм, немедленно счищают с него шлак и по горячему металлу первого слоя (температурой не ниже 150...200 °С) накладывают второй слой. В такой же последовательности сваривают шов на участках II, III и т.д..

Металл толщиной 20...25 мм и более сваривают блоками или каскадом (секциями). При сварке блоками (рис. 4.26, б) многослойный шов выполняют отдельными участками, а промежутки между ними заполняют до того, как будет завершена сварка всего шва. При сварке каскадом (рис. 4.26, в) каждый последующий

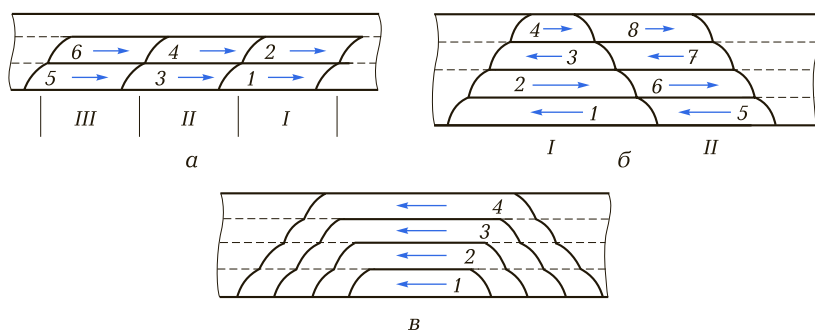


Рис. 4.26. Сварка металлических частей большой толщины:

а — двойным слоем; б — блоками; в — каскадом; I—III — участки сварного шва; 1—8 — последовательность выполнения сварки разными методами

участок многослойного шва перекрывает весь предыдущий участок или часть его.

При U-образной подготовке кромок длина секции каскадной сварки 300...400 мм, при X-образной подготовке — 500...800 мм. При этом каждый слой секции делят на ступени длиной 150...200 мм и выполняют сварку обратноступенчатым способом. При увеличении толщины металла длину секций уменьшают. Металл толщиной 30 мм и более сваривают одновременно два сварщика, находящиеся с противоположных сторон соединения.

Особенности сварки в различных пространственных положениях. Различают следующие основные положения швов в пространстве: нижнее, вертикальное, горизонтальное (на вертикальной плоскости) и потолочное. В зависимости от положения в пространстве существенно изменяются условия формирования валика шва, его внешний вид и качество, а также производительность сварки.

Нижнее положение наиболее удобно для сварки, так как капли электродного металла легко переходят в сварочную ванну под действием собственной силы тяжести и жидкий металл не вытекает из нее. Кроме того, легко наблюдать за процессом формирования шва. В процессе сварки электрод наклоняют в направлении сварки на угол 10...20°.

При сварке в вертикальном положении расплавленный металл стремится стечь вниз, поэтому вертикальные швы выполняют очень короткой дугой как снизу вверх, так и сверху вниз. В первом случае дуга возбуждается в самой нижней точке вертикально расположенных пластин. После образования ванны жидкого металла электрод, установленный сначала горизонтально, отводят несколько вверх. При этом застывший металл шва образует подобие полочки, на которой удерживаются последующие капли металла. Для предотвращения вытекания жидкого металла из ванны необходимо совершать колебательные движения электродом поперек оси шва с отводом вверх и поочередно в обе стороны. Это обеспечивает быстрое затвердевание жидкого металла.

Сварку сверху вниз применяют при малой толщине металла или при наложении первого слоя шва в процессе многослойной сварки. В этом случае подтекающий под дугу жидкий металл уменьшает возможность образования сквозных прожогов. В начале сварки дуга возбуждается в самой верхней точке пластин при горизонтальном расположении электрода. После образования ванны жидкого металла электрод наклоняют на 15...20° с таким расчетом, чтобы дуга была направлена на основной и наплавлен-

ный металл. Для улучшения условий формирования шва амплитуда колебаний электрода должна быть небольшой, а дуга — очень короткой, чтобы капли расплавленного металла не стекали вниз.

Вертикальные швы на металле большой толщины с X-образной подготовкой кромок сваривают, начиная с верхней части швов. Когда работают два сварщика, один выполняет первый слой в свариваемой секции и сразу после этого с обратной стороны соединения удаляет корень шва, а другой сварщик выполняет все слои на своей стороне секции. В это же время первый сварщик накладывает все слои шва, находящиеся на его стороне секции. В такой же последовательности сваривают все последующие секции. Сварку ведут без перерывов по горячему предыдущему слою.

При выполнении швов в горизонтальном положении для предупреждения стекания жидкого металла скос кромок обычно делают только на верхней детали. Дуга в этом случае возбуждается на нижней горизонтальной кромке, а затем переносится на приотупление деталей и далее на верхнюю кромку, поднимая вверх стекающую каплю металла. Колебательные движения электродом совершают по спирали. Горизонтальными сварными швами легче выполнять нахлесточные соединения, чем стыковые, так как горизонтальная кромка листа способствует удержанию расплавленного металла от стекания вниз. Горизонтальные швы большой протяженности при X-образной подготовке кромок (два симметричных скоса одной кромки, обычно верхней) делят на участки с таким расчетом, чтобы два сварщика могли сварить двухсторонний шов на таком участке в течение одной смены.

Выполнение швов в потолочном положении — трудоемкая операция, потому что сила тяжести препятствует переносу металла с электрода в сварочную ванну, а расплавленный металл стремится вытечь из ванны вниз. Следовательно, в процессе сварки нужно добиться того, чтобы объем сварочной ванны был небольшим. Этого достигают применением электродов малого диаметра (не более 3...4 мм) и небольших сварочных токов. Основное условие получения качественного шва — поддержание самой короткой дуги путем периодических замыканий электрода с жидким металлом в ванне. В момент замыкания капля металла под действием сил поверхностного натяжения втягивается в сварочную ванну. В момент удаления электрода дуга гаснет и металл шва затвердевает. Одновременно электроду сообщаются колебательные движения поперек шва. Наклон электрода к поверхности детали должен составлять 70...80° в направлении сварки.

Методы повышения производительности ручной сварки покрытыми электродами. Существует много методов повышения производительности ручной сварки покрытыми электродами. Наиболее эффективный из них — введение в состав покрытия железного порошка, что приводит к увеличению коэффициента наплавки до 18 г/(А·ч) и позволяет значительно повысить производительность процесса по сравнению со сваркой обычными электродами. В этом случае в образовании шва участвует не только металл электродного стержня, но и металл, вводимый в состав покрытия в виде железного порошка. Например, при увеличении в рутиловом покрытии электродов содержания железного порошка с 20 до 50...60 % производительность сварки в нижнем положении возрастает примерно в 1,5—2 раза. К электродам с такими покрытиями относят АН-1, ОЗС-3 и др. Их использование существенно повышает производительность сварочных работ.

Другой способ повышения производительности труда — сварка с глубоким сопротивлением. При этом способе сварку ведут с опиранием козырька покрытия электрода на кромки свариваемого металла. Используют электроды с повышенной толщиной покрытия. Масса покрытия составляет 60...80 % массы стержня при отношении диаметра электрода к диаметру стержня 1,5...1,6. В результате наклона электрода к линии шва под углом 70...80° давление дуги вытесняет жидкий металл из сварочной ванны в сторону валика. При этом возрастает глубина проплавления, уменьшается доля электродного металла в металле шва, чем и обеспечивается повышение производительности. Таким образом удастся выполнять одностороннюю сварку встык без разделки кромок стальных листов толщиной до 8...10 мм и двухстороннюю сварку листов толщиной до 16...18 мм.

В процессе сварки действуют три сварочные дуги, горящие попеременно: две между электродами и основным металлом и одна между электродами. Количество выделяемой при этом теплоты и соответственно производительность возрастают по сравнению со сваркой однофазной дугой в 2—3 раза.

Сварка наклонным электродом также позволяет повысить производительность труда. При этом способе используют приспособление, состоящее из штанги, электрически изолированной от свариваемого металла, и обоймы, к которой подводят ток от источника питания сварочной дуги. Обойма может свободно скользить по штанге. Плавящийся покрытый электрод устанавливают наклонно вдоль свариваемых кромок и закрепляют в обойме, которая во время плавления электрода скользит под действием силы тяжести

по штанге. При этом дуга перемещается в направлении к штанге, образуя шов.

Обычно дугу зажигают замыканием стержня электрода на свариваемый металл с помощью дополнительного угольного электрода, после чего горение дуги и плавление электрода происходят произвольно без участия сварщика. При этом способе сварки применяют также пружинные приспособления или комбинированные устройства. Для фиксирования базы штанги или пружинного приспособления используют струбины либо постоянные магниты. При диаметре электрода 4...8 мм его длина составляет 450...1 000 мм; при диаметре 6...10 мм — 700...1 200 мм. Угол наклона электрода при использовании штангового приспособления равен 25...30°, пружинного — 5...10°. Сварочный ток подбирают из расчета 40...45 А на 1 мм диаметра электрода. Длинномерные швы выполняют при установке нескольких приспособлений вдоль свариваемых кромок. Один сварщик может одновременно обслуживать до трех-четырех постов, при этом производительность по сравнению с ручной сваркой возрастает в 2,5—3 раза.

Сварка лежачим электродом — еще один способ повышения производительности. Покрытый плавящийся электрод укладывают вдоль свариваемых кромок. Дугу зажигают угольным электродом или другим способом. Устойчивое горение дуги обеспечивается за счет саморегулирования.

Электроды состоят из металлического стержня, нанесенного на него слоя покрытия и наружной оболочки круглой или другой формы с продольным пазом, служащим для стабилизации процесса. При диаметре электрода 4 и 8 мм толщина покрытия составляет соответственно 1,5 и 3 мм; длина электродов — 700...900 мм.

Ток подводится с помощью контактов, устанавливаемых через каждые 500...800 мм. В местах их установки на электродах защищают верхний слой покрытия. Для получения длинных швов стержни электродов соединяют металлическими вставками.

Многослойную сварку выполняют, укладывая три или более электродов в разделку кромок или в угол при положении «в лодочку». Ток к электродам подается от нескольких источников. Для устойчивости процесса электроды покрывают стальной накладкой, облицованной слоем листовой меди, под которую укладывают слой бумаги, предохраняющий накладку от подгорания. При сварке одиночными электродами со стандартным покрытием также необходимо пользоваться указанными накладками.

При сварке лежачим электродом сварщик может обслуживать одновременно несколько постов, что повышает производительность.

4.3. ТЕХНОЛОГИЯ ДУГОВОЙ СВАРКИ ПЛАВЯЩИМСЯ ЭЛЕКТРОДОМ В ЗАЩИТНЫХ ГАЗАХ

Дуговая сварка плавящимся электродом в защитных газах — это процесс соединения металлов плавлением электрической дугой, горячей между непрерывно подаваемым плавящимся электродом и деталью. Зона горения дуги защищается с помощью газа. Защитный газ и подвижный плавящийся электрод — два обязательных участника этого процесса.

Большинство металлов имеют стойкую тенденцию к присоединению кислорода (образуют оксиды) и в меньшей степени к присоединению азота (образуют нитриды). Кислород реагирует с углеродом, содержащимся в металле, с образованием оксида углерода. Оксиды и нитриды металлов, а также оксид углерода при растворении в металле шва образуют дефекты сварного шва. Воздействие атмосферы на расплавленный металл очень велико, так как в ней содержится около 80 % азота и примерно 20 % кислорода. Основная функция защитного газа — исключить контакт расплавленного металла с окружающей атмосферой.

Кроме защиты сварочной ванны защитный газ влияет:

- на характеристику дуги;
- способ переноса электродного металла;
- глубину проплавления и профиль сварного шва;
- производительность сварки;
- склонность к прожогу;
- степень зачистки сварного шва.

При сварке плавящимся электродом шов образуется за счет проплавления основного металла и расплавления дополнительного металла — электродной проволоки, поэтому форма и размеры шва помимо прочего (скорости сварки, пространственного положения электрода и детали и т. п.) зависят также от характера расплавления и переноса электродного металла в сварочную ванну. Характер переноса электродного металла определяется материа-

лом электрода, составом защитного газа, плотностью сварочного тока и рядом других факторов.

Характер переноса расплавленного металла имеет большое значение для формирования сварного шва при сварке плавящимся электродом в защитном газе. Управляя этим процессом различными способами (используя специальные сварочные процессы), можно всегда получать качественные сварные соединения. При сварке плавящимся электродом в защитных газах можно выделить несколько основных режимов расплавления электрода и переноса электродного металла в сварочную ванну:

- циклический режим сварки короткой дугой без разбрызгивания;
- режим сварки оптимизированной короткой дугой;
- крупнокапельный режим сварки;
- режим импульсной сварки;
- режим струйного переноса металла;
- режим непрерывного вращающегося переноса металла (ротационный перенос).

Режимы струйного и крупнокапельного, а также непрерывно вращающегося переноса металла связаны со сравнительно высокой энергией дуги. Их применение обычно ограничивается сваркой в нижнем и горизонтальном положениях металла толщиной более 3 мм. Циклический режим сварки короткой дугой без разбрызгивания и режим импульсной сварки имеют низкие энергетические показатели, но обычно позволяют сваривать металл толщиной до 3 мм во всех пространственных положениях.

Циклический режим сварки короткой дугой без разбрызгивания (процесс сварки с периодическими короткими замыканиями). Данный процесс характерен для сварки электродными проволоками диаметром 0,5... 1,6 мм при короткой дуге напряжением 15... 22 В и токе 100... 200 А. После очередного короткого замыкания (стадии 8 и 9 на рис. 4.27) сила поверхностного натяжения стягивает расплавленный металл на торце электрода в каплю, приближая ее к правильной сфере (стадии 1—3) и создавая тем самым благоприятные условия для плавного объединения со сварочной ванной. В результате длина и напряжение дуги становятся максимальными.

На всех стадиях процесса скорость подачи электродной проволоки постоянна, а скорость ее плавления изменяется. На стадиях 3 и 4 она меньше скорости подачи, поэтому торец электрода с

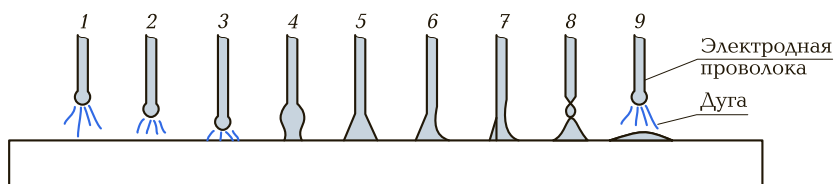


Рис. 4.27. Циклический режим сварки короткой дугой без разбрызгивания:
1—9 — стадии процесса

капель приближается к сварочной ванне (длина дуги и ее напряжение уменьшаются) вплоть до наступления короткого замыкания (стадия 4). Во время короткого замыкания капля расплавленного электродного металла переходит в сварочную ванну. Далее процесс повторяется.

При коротком замыкании резко возрастает сварочный ток — до 150...200 А, в результате чего увеличивается сжимающее действие электромагнитных сил (стадии 6, 7), которые разрывают перемычку жидкого металла между электродом и деталью. Капля мгновенно отрывается, обычно разрушаясь и разлетаясь в стороны, что приводит к разбрызгиванию. Кроме того, ток такой величины, пытаясь пройти через узкую перемычку, образовавшуюся между каплей и ванной, приводит к выплеску металла.

Для уменьшения разбрызгивания электродного металла необходимо возникающее в проводнике при коротком замыкании сжимающее усилие сделать более плавным. Это достигается введением в источник сварочного тока регулируемой катушки индуктивности. Величина индуктивности определяет скорость нарастания сжимающего усилия.

При малой индуктивности капля быстро и сильно сжимается и электрод начинает брызгать. Валок сварного шва получается выпуклым. Температура сварочной дуги низкая. Малая индуктивность используется только при сварке открытых участков устойчивой дугой.

При большой индуктивности увеличивается время отделения капли, которая плавно переходит в сварочную ванну. Сварочная ванна более жидкая. Сварной шов получается более гладким и чистым, а валок сварного шва — более ровным. Обеспечивается большая глубина проплавления.

Частота периодических замыканий дугового промежутка при циклическом режиме сварки короткой дугой может изменяться в

пределах 90...450 с⁻¹. Для каждого диаметра электродной проволоки (в зависимости от материала, защитного газа и т.д.) существует диапазон сварочных токов, в котором возможен процесс сварки с короткими замыканиями. Данный режим удобен для сварки тонколистового металла и пригоден для полуавтоматической сварки во всех пространственных положениях. При оптимальных параметрах процесса потери электродного металла на разбрызгивание не превышают 7 %.

Режим сварки оптимизированной короткой дугой. Процесс сочетает в себе циклический режим сварки короткой дугой и очень высокую скорость подачи сварочной проволоки, что позволяет использовать короткую и мощную дугу (напряжение на дуге до 26 В при токе до 300 А). Данный режим дает возможность получать сварные соединения с минимальным тепловложением и низкой степенью окисидирования металла шва.

Крупнокапельный режим сварки. Увеличение плотности сварочного тока и напряжения дуги (напряжение дуги от 22 до 28 В и ток от 200 до 290 А) приводит к изменению характера расплавления и переноса электродного металла, переходу от сварки короткой дугой с короткими замыканиями к процессу с редкими короткими замыканиями или без них. В сварочную ванну электродный металл переносится нерегулярно, отдельными крупными каплями различного размера, что хорошо заметно невооруженным глазом. При этом ухудшаются технологические свойства дуги, затрудняется сварка в потолочном положении, а потери электродного металла на угар и разбрызгивание возрастают до 15 %.

Крупнокапельный режим сварки характеризуется некачественным формированием сварного шва.

С положительного электрода независимо от типа защитного газа крупнокапельный перенос металла происходит при низких плотностях тока. Крупнокапельный перенос характеризуется размером капли, которая имеет диаметр больше, чем сам электрод.

При использовании инертных защитных газов достигается осеориентированный перенос электродного металла без разбрызгивания. Длина дуги при этом должна быть достаточной, чтобы гарантировать отделение капли прежде, чем электрод коснется расплавленного металла (рис. 4.28).

Использование углекислого газа в качестве защитной среды при крупнокапельном переносе всегда дает неосеориентированный перенос капель металла. Это является следствием электромагнитного отталкивающего воздействия на низ расплавленных капель. При углекислотной защите конец электродной проволоки

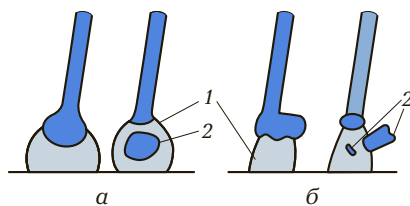


Рис. 4.28. Крупнокапельный перенос металла при сварке:

а — осеориентированный перенос электродного металла при сварке в инертных газах; *б* — неосеориентированный перенос капле электродного металла при сварке в углекислом газе; 1 — дуга; 2 — капля металла

плавится теплотой дуги, переданной через расплавленную каплю. Капли в виде бесформенных шариков, произвольно движущиеся через дугу, дают сильное разбрызгивание (рис. 4.29, *а*). Сварной шов получается грубый, с волнистой поверхностью.

Дуга, обычно неустойчивая, сопровождается характерным треском. Для уменьшения разбрызгивания необходимо, чтобы конец электрода находился ниже поверхности металла, но в пределах полости, создаваемой дугой. Поскольку большая часть энергии дуги направлена вниз, сварной шов имеет очень глубокое проплавление.

Режим импульсной сварки. Для улучшения технологических свойств дуги периодически изменяют ее мгновенную мощность

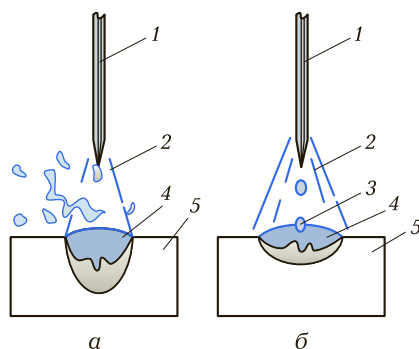


Рис. 4.29. Крупнокапельный (*а*) и струйный (*б*) переносы электродного металла:

1 — электродная проволока; 2 — дуга; 3 — капля металла; 4 — сварочная ванна; 5 — основной металл

(импульсно-дуговая сварка). Теплота, выделяемая основной дугой, недостаточна для плавления электродной проволоки со скоростью, равной скорости ее подачи. Вследствие этого длина дугового промежутка уменьшается.

Под действием импульса тока происходит ускоренное расплавление электрода, обеспечивающее формирование капли на его конце. Резкое увеличение электродинамических сил сужает шейку капли и сбрасывает ее в направлении сварочной ванны в любом пространственном положении, т. е. режим импульсной сварки — это режим, при котором капли расплавленного металла принудительно отделяются электрическими импульсами. За счет этого при токах, соответствующих крупнокапельному переносу, можно формировать качественные сварные швы (подобно циклическому режиму сварки короткой дугой без разбрызгивания).

Импульсный режим предусматривает использование одиночных импульсов или группы импульсов с одинаковыми или различными параметрами. В последнем случае первые импульсы ускоряют расплавление электрода, а последующие сбрасывают каплю электродного металла в сварочную ванну. За счет этого металл переносится порциями мелких капель и без разбрызгивания. Кроме того, благодаря применению импульсной технологии возникает вибрация сварочной ванны, в результате чего газовые пузырьки выходят из нее и сварные швы приобретают высокую плотность.

Устойчивость режима импульсной сварки зависит от соотношения основных параметров (величины и длительности импульсов и пауз). Соответствующим подбором тока основной дуги и импульса можно повысить скорость расплавления электродной проволоки, изменить форму и размеры шва, а также уменьшить нижний предел сварочного тока, при котором обеспечивается устойчивое горение дуги.

Преимуществом данного метода является низкое тепловложение, что важно при сварке тонких материалов. Импульсный режим обеспечивает высококачественную сварку низкоуглеродистых и низколегированных сталей. При сварке алюминия можно использовать электродную проволоку большего диаметра, при этом обеспечивается меньшая пористость. Основным недостатком процесса — сложный блок питания.

Импульсный режим обеспечивает более высокий коэффициент тепловложения в наплавленный металл, чем циклический режим сварки короткой дугой без разбрызгивания, и осуществляется при напряжении на дуге от 28 до 35 В и токе от 300 до 350 А.

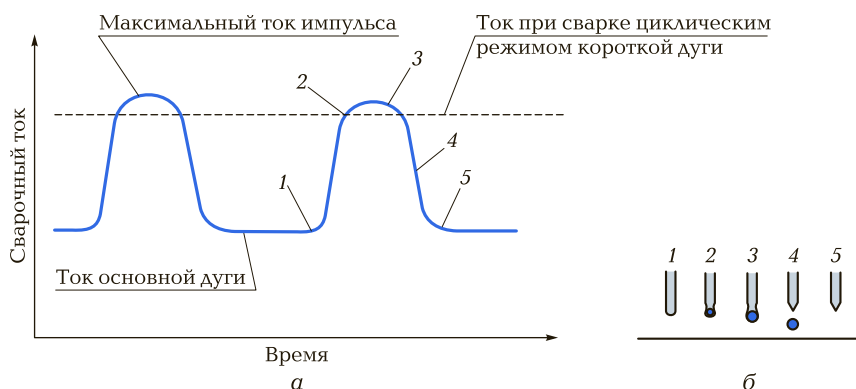


Рис. 4.30. Режим импульсной сварки: изменение сварочного тока во времени (а) и перенос металла (б) [1–5 — стадии формирования капли на электроде в зависимости от значения сварочного тока]

На рис. 4.30 показаны график изменения тока и процесс переноса металла.

Режим струйного переноса металла. При достаточно высоких плотностях постоянного по величине (без импульсов или с импульсами) сварочного тока обратной полярности и горения дуги в инертных газах (содержание аргона не менее 80 %) может наблюдаться очень мелкокапельный перенос электродного металла. Его еще называют струйным, потому что при наблюдении невооруженным глазом создается впечатление, что расплавленный металл стекает в сварочную ванну с торца электрода непрерывной струей.

Поток капель направлен строго по оси от электрода к сварочной ванне, дуга очень стабильная и ровная, разбрызгивание небольшое (см. рис. 4.29, б). Валик сварного шва имеет гладкую поверхность. Дуга приобретает форму конуса, поэтому наплавляемый металл имеет поверхностное слияние. Глубина проплавления больше, чем при циклическом режиме сварки короткой дугой, но меньше, чем при крупнокапельном переносе.

Значение критического тока уменьшается при активировании электрода (нанесении на его поверхность тем или иным способом некоторых легкоионизирующих веществ) и при увеличении его вылета. Изменение состава защитного газа также оказывает влияние. Например, добавка в аргон до 5 % кислорода снижает значение критического тока. При сварке в углекислом газе без при-

менения специальных мер нельзя получить струйный перенос электродного металла; невозможно его получить и при использовании тока прямой полярности.

При переходе к струйному переносу поток газов и металла от электрода в сторону сварочной ванны резко интенсифицируется благодаря сжимающему действию электромагнитных сил. В результате под дугой уменьшается прослойка жидкого металла, а в сварочной ванне появляется местное углубление. Повышается теплопередача к основному металлу, увеличивается глубина проплавления по оси шва. При струйном переносе дуга очень стабильна — колебаний сварочного тока и напряжения не наблюдается.

Для режима струйного переноса металла характерны узкий столб дуги и заостренный конец плавящейся электродной проволоки. Расплавленный металл проволоки передается через дугу в виде мелких капель (до нескольких сотен в секунду). Диаметр капель меньше или равен диаметру электрода. Поток капель — осенаправленный. Скорость плавления проволоки — 42...340 мм/с.

Струйный перенос металла происходит при дуге высокой стабильности (напряжение на дуге 28...40 В при токе 290...450 А) и позволяет формировать качественные сварные швы при высоких значениях тока. Данный режим необходим для сварки металлов толщиной более 5 мм.

Режим непрерывного вращающегося переноса металла (ротационный перенос). Ротационный перенос металла возникает при образовании длинного столба жидкости на конце оплавляющегося электрода. Вследствие очень большого тока (напряжение на дуге 40...50 В при токе 450...650 А) и большого вылета электрода температура образующейся капли настолько высока, что электрод плавится уже без действия дуги. Расстояние до токоведущего мундштука в этом случае составляет 25...35 мм. Из-за наличия продольного магнитного поля столб жидкости вращается вокруг своей оси и конически расширяется (рис. 4.31). Капли металла переходят в радиальном направлении в основной материал и создают относительно плоское и широкое проплавление.

В зависимости от свариваемого металла и его толщины в качестве защитных газов используют или инертные, или активные газы, или их смеси. Стабильность дуги и ее технологические свойства выше при использовании постоянного тока обратной полярности. При постоянном токе прямой полярности количество расплавляемого электродного металла увеличивается на 25...30 %, но снижается стабильность дуги и повышаются потери металла на

разбрызгивание. Применение переменного тока невозможно из-за нестабильного горения дуги.

Аргон, гелий и смеси этих инертных газов обязательно используются для сварки цветных металлов, а также широко применяются при сварке коррозионно-стойких и низколегированных сталей. Основные различия между аргоном и гелием связаны с их плотностью, теплопроводностью и обеспечиваемой характеристикой дуги. Плотность аргона приблизительно в 1,4 раза больше плотности воздуха, а гелий в 0,14 раза легче воздуха. Для защиты сварочной ванны более эффективен тяжелый газ, поэтому гелиевая защита сварочной ванны для получения того же эффекта требует приблизительно в 2—3 раза большего расхода газа.

Гелий обладает большей теплопроводностью, чем аргон, и энергия в гелиевой дуге распределена более равномерно. Плазма аргоновой дуги характеризуется очень высокой энергией в сердцевине и значительно меньшей на периферии. Это различие оказывает большое влияние на профиль сварного шва. Гелиевая дуга дает глубокий, широкий параболический сварной шов. Аргоновая дуга чаще всего характеризуется сосковидной формой сварного шва (рис. 4.32).

При любой скорости подачи электродной проволоки напряжение на аргоновой дуге будет значительно меньше, чем на гелие-

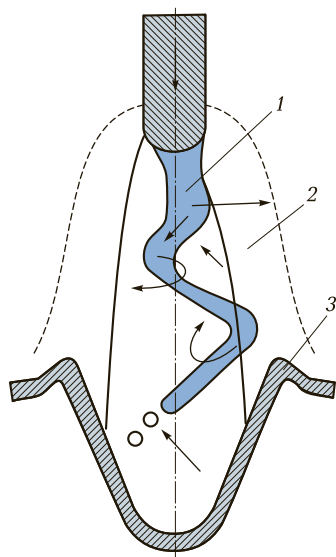


Рис. 4.31. Режим непрерывного вращающегося переноса металла:

- 1 — электродная проволока;
- 2 — дуга; 3 — сварочная ванна

вой. В результате будет меньше изменяться напряжение по длине дуги, что, в свою очередь, приведет к большей стабилизации дуги. Аргоновая дуга (включая смеси как с низким, так и с 80%-ным содержанием аргона) производит струйную передачу электродного металла.

Гелиевая дуга обеспечивает крупнокапельный перенос металла в нормальном рабочем диапазоне. Следовательно, для нее характерны большая степень разбрызгивания электродного металла и меньшая глубина проплавления. Легкоионизируемый аргон облегчает зажигание дуги и при сварке на обратной полярности («плюс» на электроде) позволяет получить очень чистую поверхность сварного шва.

В большинстве случаев чистый аргон используется при сварке цветных металлов. Использование чистого гелия ограничено из-за нестабильной устойчивости дуги. Тем не менее желаемого профиля сварного шва (глубокого, широкого, параболической формы), получаемого с гелиевой дугой, можно достичь, применяя смесь аргона с гелием. Кроме того, характер переноса электродного металла становится таким же, как при аргоновой дуге.

Смесь гелия с аргоном, при 60...90%-ном содержании гелия, используется для получения максимального тепловложения в основной металл и улучшения сплавления. Для некоторых металлов, например коррозионно-стойкой и низколегированной стали, замена углекислого газа на гелий позволяет получить увеличение тепловложения. Поскольку гелий — инертный газ, изменения свойств свариваемого металла не происходит.

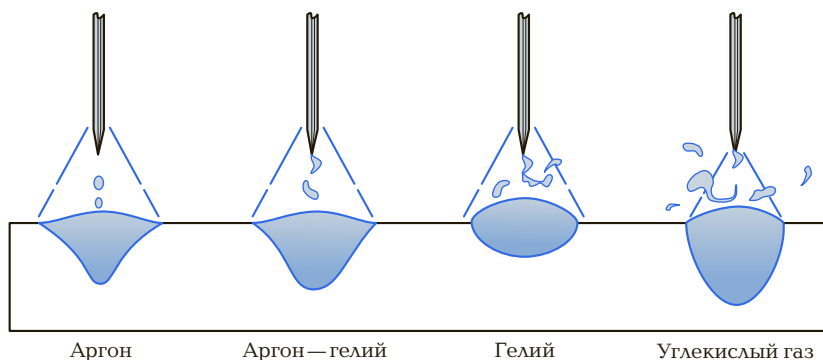


Рис. 4.32. Формы сварного шва и глубина проплавления при различных защитных газах

Чистый аргон и гелиевая защита дают отличные результаты при сварке цветных металлов. Иначе обстоят дела при сварке черных металлов. Гелиевая дуга стремится к переходу в неуправляемый режим, сопровождаемый сильным разбрызгиванием. Аргонная дуга имеет тенденцию к прожогу. Добавление к аргону 5 % кислорода или 3... 10 % углекислого газа дает заметное улучшение характеристики.

Объем добавляемого к инертному газу кислорода или углекислого газа зависит от состояния поверхности (наличие окалины) основного металла, требуемого профиля сварного шва, положения в пространстве и химического состава свариваемого металла. Обычно добавления 3 % кислорода или 9 % углекислого газа вполне достаточно для проведения качественной сварки. Добавление углекислого газа к аргону позволяет получить грушевидный профиль сварного шва. Данные о применении различных газов и газовых смесей для различных металлов и на различных режимах приведены в табл. 4.5, 4.6.

Как и любой тип дуговой сварки, сварка плавящимся электродом в защитных газах начинается с зажигания дуги. Для легкого зажигания дуги электрод (электродная проволока) должен получить хороший контакт со свариваемой поверхностью. Для этого на свариваемой поверхности не должно быть масла, грязи, окислы и прочих веществ, затрудняющих контакт. Вылет провода следует устанавливать согласно рис. 4.33, поскольку при большем вылете электрода инициировать дугу трудно. Угол наклона горелки должен составлять 5... 20°.

Подающий рукав и сварочный кабель (при раздельном подводе) для облегчения манипулирования горелкой необходимо перебросить через плечо. Горелку надо поднести к заготовке, но не касаться ее. Далее следует опустить сварочную маску и нажать кнопку триггера. Тем самым будет включена сварочная цепь и обеспечена подача защитного газа. Двигатель подачи электродной проволоки не включится до тех пор, пока электрод не войдет в контакт с деталью.

Следует переместить горелку относительно детали, касаясь проволочным электродом поверхности, как бы «царапая» ее. Чтобы предотвратить прилипание проволоки, необходимо быстро протянуть горелку на 10... 15 мм в направлении, противоположном направлению сварки, и приподнять ее. Как только появляется контакт проволоки с изделием, включается электродвигатель механизма подачи проволоки и работает до тех пор, пока нажата кнопка триггера.

Таблица 4.5. Выбор защитных газов и газовых смесей для циклического режима сварки короткой дугой без разбрызгивания

Свариваемый металл	Защитный газ	Результат применения
Углеродистая сталь	75 % аргона + 25 % углекислого газа	Высокая скорость сварки без прожога металла толщиной до 3 мм, минимальные деформация и образование брызг
		Минимальное образование брызг при сварке металла толщиной более 3 мм, гладкий сварной шов, хорошее управление сварочной ванной в вертикальном и потолочном положениях
	Углекислый газ	Глубокое проплавление, высокая скорость сварки
Коррозионно-стойкая сталь	90 % гелия + 7,5 % аргона + 2,5 % углекислого газа	Отсутствие окисления расплавленного металла, узкая околошовная зона, отсутствие прожога, минимальные деформации деталей
Низколегированная сталь	60...70 % гелия + 25...35 % аргона + 4...5 % углекислого газа	Минимальная реакционная способность, высокая ударная вязкость, высокая стабильность дуги, хорошее формирование шва, небольшое количество брызг по контуру сварного шва
	75 % аргона + 25 % углекислого газа	Достаточная прочность, высокая устойчивость дуги, небольшое количество брызг по контуру сварного шва
Алюминий и алюминиевые сплавы, медь и медные сплавы, никель и никелевые сплавы, магниевые сплавы	Аргон или аргон + гелий	Аргон удовлетворительно подходит для сварки листового металла, аргон с гелием предпочтительны для сварки металла толщиной более 3 мм

Таблица 4.6. Выбор защитных газов и газовых смесей для струйного переноса электродного металла

Свариваемый металл	Защитный газ	Результат применения
Алюминий и алюминиевые сплавы	Аргон	Высокая стабильность дуги и хорошая передача электродного металла при сварке деталей толщиной до 25 мм
	35 % аргона + 65 % гелия	Большее тепловложение, чем при сварке в чистом аргоне, улучшенное формирование шва; применяется при сварке деталей толщиной 25...75 мм
	25 % аргона + 75 % гелия	Максимальное тепловложение, минимальная пористость; применяется при сварке деталей толщиной более 75 мм
Магниеые сплавы	Аргон	Высокое качество шва
	Аргон + 1...5 % кислорода	Улучшенная стабильность дуги, более жидкая сварочная ванна, плавный переход от валика шва к основному металлу, минимальные прожоги, скорость сварки выше, чем при сварке в чистом аргоне
	Аргон + 3...10 % углекислого газа	Хорошая форма валика сварного шва, минимальное образование брызг, сварка только с позиционированием электрода

Низколегированная сталь	Аргон + 2 % кислорода	Минимальная вероятность прожога, высокая прочность сварных соединений
Коррозионно-стойкая сталь	Аргон + 1 % кислорода	Высокая стабильность дуги, более жидкая сварочная ванна, хорошее формирование профиля сварного шва, минимальная вероятность образования прожога
	Аргон + 2 % кислорода	Более высокие устойчивость дуги и скорость сварки, чем при содержании 1% кислорода; применяется для сварки тонких деталей
Медь, никель и их сплавы	Аргон	Хорошее формирование шва, меньшая текучесть металла сварочной ванны; применяется для сварки деталей толщиной до 3 мм
	Аргон + 50...75 % гелия	Повышенное тепловложение
Титан	Аргон	Высокая стабильность дуги, минимальное загрязнение металла сварного шва включениями; не требуется защита обратной стороны шва инертным газом

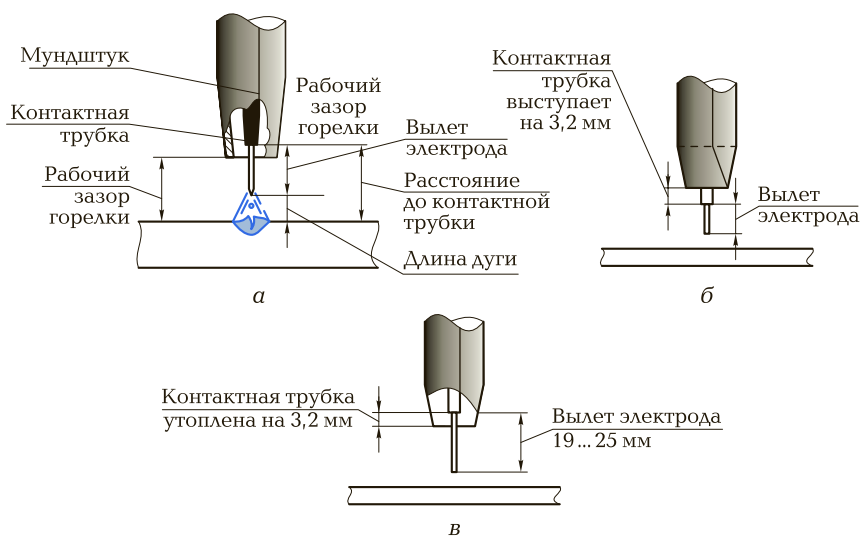


Рис. 4.33. Вылет электродной проволоки из мундштука сварочной горелки (а), расположение контактной трубки в сопле горелки при циклическом режиме сварки короткой дугой (б) и струйном переносе металла (в)

Правильно установленная дуга имеет мягкий, шипящий звук. Регулирование скорости подачи электродной проволоки необходимо только в случае, когда дуга издает неправильный звук. Например, громкий треск указывает на то, что скорость подачи проволоки высокая. Проволока касается сварочной ванны и кратковременно гаснет. С накоплением опыта работы можно легко на слух определять длину дуги.

Чтобы погасить дугу, необходимо отпустить кнопку триггера. Это отключит сварочную цепь, двигатель подачи электродной проволоки остановится. Если при сварке произошло прилипание электрода, необходимо отпустить кнопку триггера и бокорезами откусить проволоку.

При сварке в защитном газе плавящимся электродом большое значение имеет положение горелки по отношению к свариваемой детали. Если свариваемые детали равны по толщине, то поперечный угол между горелкой и деталями должен быть 90° . Если детали не равны по толщине, то горелку наклоняют в сторону тонкого металла (поперечный угол уменьшается). Продольный угол в зависимости от характера переноса электродного металла должен быть в пределах $5 \dots 25^\circ$.

Сварка может производиться как углом вперед, так и углом назад. Сварка углом назад означает, что горелка позиционируется таким образом, чтобы направление подачи электродной проволоки было противоположно направлению перемещения горелки. Сварка углом вперед означает, что направление подачи электродной проволоки совпадает с направлением движения горелки. Для изменения способа сварки не нужно изменять направление перемещения горелки, а достаточно изменить ее наклон в продольном направлении.

Скорость перемещения сварочной горелки определяет скорость сварки, которая выражается в метрах в минуту. На скорость сварки влияют:

- толщина свариваемого изделия (с увеличением толщины металла уменьшается скорость сварки, и наоборот);
- скорость подачи электродной проволоки (с увеличением скорости подачи увеличивается скорость сварки);
- направление сварки (при сварке углом вперед скорость сварки выше).

При сварке углом назад обеспечиваются бóльшая стабильность дуги и меньшее брызгообразование. Сварка углом назад применяется для соединения толстого металла; при этом достигается бóльшая глубина проплавления. Кроме того, сварщик видит сварочную ванну, что позволяет повысить качество сварки. Сварка углом вперед применяется для соединения тонкого металла. При этом обеспечивается меньшая глубина провара, однако сварка производится с большей скоростью.

Легче всего производить сварку в нижнем положении, причем качество сварного соединения получается наилучшее. В нижнем положении лучше растекание наплавленного металла и лучше газовая защита. Освоив сварку в нижнем положении, можно производить ее и в других пространственных положениях. Сварка в горизонтальном, вертикальном снизу вверх и вертикальном сверху вниз положениях производится при уменьшенном на 10 % сварочном токе. На рис. 4.34 показан требуемый угол наклона сварочной горелки при сварке в различных пространственных положениях, а на рис. 4.35 — порядок наложения валиков при выполнении многопроходного сварного шва.

При сварке угловых швов поперечный угол наклона сварочной горелки должен равняться 45° . При сварке стыковых швов этот угол должен составлять несколько градусов. В противном случае ухудшаются расплавление металла на боковой поверхно-

сти стыка и, следовательно, слияние металла шва и основного металла.

Сварка в вертикальном положении может осуществляться как снизу вверх, так и сверху вниз, при этом важное значение имеет положение горелки. Сварка должна производиться только в положении, обеспечивающем полное проплавление металла. Дуга должна располагаться на переднем краю сварочной ванны.

Проплавление — это глубина сплавления основного металла. Величина сварочного тока является основным параметром, влияющим на глубину проплавления. Увеличение или уменьшение тока вызывает соответственно увеличение или уменьшение глубины проплавления. Глубину проплавления можно также увеличивать, повышая скорость подачи электродной проволоки при той же скорости перемещения горелки. При этом уменьшается длина дуги и, соответственно, увеличивается сварочный ток, т. е., изменяя скорость подачи проволоки, можно изменять глубину проплавления.

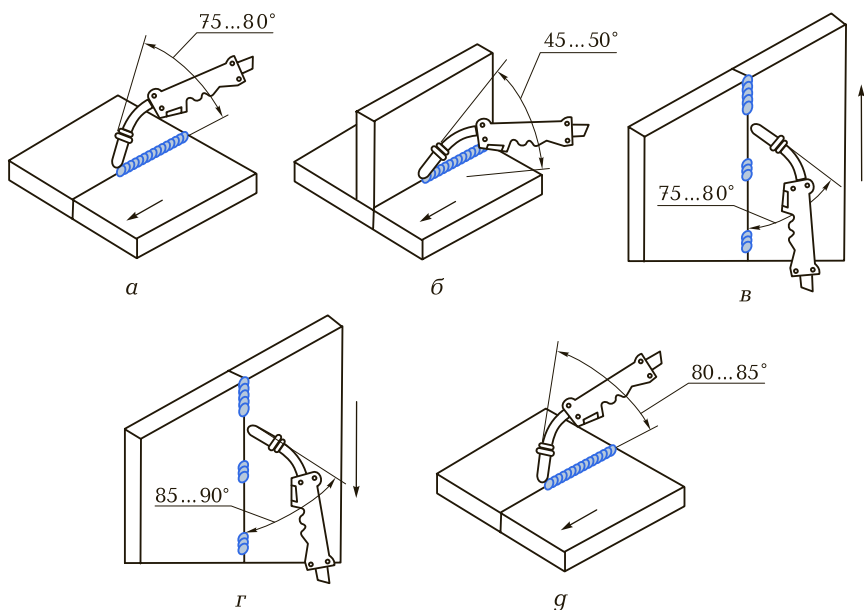


Рис. 4.34. Угол наклона сварочной горелки при выполнении различных швов в нижнем и вертикальном положениях при циклическом режиме сварки короткой дугой (а—г) и при струйном переносе металла (д)

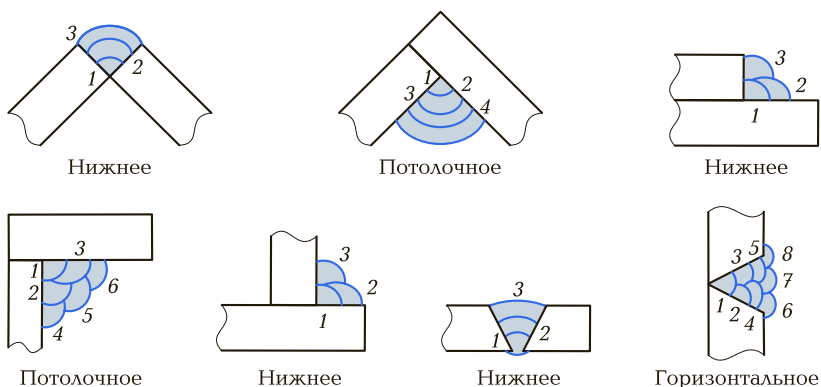


Рис. 4.35. Порядок наложения валиков при выполнении многопроходного шва в нижнем, потолочном и горизонтальном положениях (цифры указывают очередность наложения валиков)

Изменение остальных параметров сварки оказывает сравнительно небольшое влияние на глубину проплавления. С понижением напряжения уменьшается глубина проплавления, и наоборот. Нестабильность дуги уменьшает глубину проплавления.

Изменение скорости перемещения сварочной горелки, т. е. изменение скорости сварки, похоже по результатам на изменение напряжения дуги: глубина проплавления максимальна при определенной скорости сварки и уменьшается как при ее снижении, так и при ее повышении. При низких скоростях большое количество расплавленного металла сварного шва создает «подушку» между дугой и основным металлом, что препятствует дальнейшему проплавлению. При больших скоростях сварки выделяющаяся теплота не успевает достаточно глубоко проплавить основной металл. Изменение наклона сварочной горелки в меньшей степени, чем изменение напряжения и скорости сварки, влияет на глубину проплавления. Максимальное проплавление достигается при продольном угле наклона в 25° и сварке углом назад. При наклоне на больший угол ухудшается стабильность дуги и увеличивается разбрызгивание расплавленного металла.

Размер валика сварного шва. Валик сварного шва характеризуется высотой (выпуклостью) и шириной. Выдерживание этих параметров в заданных интервалах гарантирует минимум дефектов сварного шва, особенно при многопроходной сварке. В случае большой выпуклости шва при многопроходной сварке трудно на-

ложить последующий шов, обеспечив качественное слияние. Очень зауженный шов не обеспечивает хорошего слияния металла шва и основного металла.

Для изменения размера сварного шва (количества наплавленного металла на погонный метр шва) необходимо изменить режим сварки. Основное влияние на размер сварного шва оказывают величина сварочного тока и скорость перемещения сварочной горелки. Размер сварного шва прямо пропорционален сварочному току и обратно пропорционален скорости перемещения горелки.

Изменение сварочного тока и скорости перемещения горелки меняет размер сварного шва, но мало влияет на его форму.

Изменяя напряжение на дуге (изменяя длину дуги), можно изменять форму сварного шва. Увеличение длины дуги вызывает увеличение ширины шва и уменьшение его высоты, причем объем шва (количество наплавленного металла на единицу длины) остается неизменным. Возрастает ширина валика сварного шва, выпуклость уменьшается, более жидкий металл сварного шва эффективнее соединяется с основным металлом, т.е. слияние улучшается.

Увеличение длины дуги для повышения производительности сварки (скорости наплавки) приводит к увеличению выпуклости в большей степени, чем увеличение ширины шва. Валик сварного шва становится чрезмерно выпуклым. Сварка углом назад также дает узкий и высокий валик сварного шва. Уменьшая угол продольного наклона горелки, можно уменьшить высоту валика сварного шва и увеличить его ширину. Сварка углом вперед дает более плоский и широкий валик сварного шва.

Манипулирование сварочной горелкой. Описание технологии сварки без рассмотрения приемов манипулирования сварочной горелкой будет далеко не полным. Приведенные далее рекомендации являются ориентировочными. Каждый сварщик по мере повышения квалификации вырабатывает свои приемы перемещения горелки.

Сварка в нижнем положении. При выполнении однопроходного шва совершаются пилообразные, с легким сдвигом назад, перемещения горелки. В процессе создания многопроходного сварного шва с разделкой кромок при выполнении корневого шва совершают зигзагообразные колебания горелки, при этом нужно следить, чтобы не было прожогов. Заполняющие и облицовочный швы выполняют с такими же, но более широкими колебаниями. Отличие в том, что при выполнении этих швов производят попе-

речный наклон горелки и в крайнем положении горелку задерживают, что способствует лучшему сплавлению.

Угловой шов в нижнем положении выполняют, совершая сварочной горелкой круговые движения.

Сварка в горизонтальном положении. Стыковой шов в горизонтальном положении выполняется с использованием той же технологии перемещения сварочной горелки, что и при выполнении стыкового шва в нижнем положении. Отличие заключается в том, что заполняющие валики при сварке в горизонтальном положении более узкие. При выполнении сварки не следует забывать, что угол наклона горелки должен составлять 90° по отношению к поверхности, на которую накладывается валик сварного шва.

Сварка в вертикальном положении. Сварка однопроходного стыкового шва без разделки кромок в положении снизу вверх производится путем пилообразных колебаний горелки. Корневой шов при многопроходной сварке выполняют путем зигзагообразных перемещений сварочной горелки. Заполняющие валики и облицовочный шов выполняют при ступенчатом перемещении горелки. Достигнув крайней точки при горизонтальном перемещении, необходимо задержать горелку и спуститься вниз на величину, равную диаметру электродной проволоки, а затем подняться вверх и переместиться по горизонтали на противоположную сторону. Там снова сделать задержку, спуститься вниз и т.д.

Сварку углового шва в вертикальном положении снизу вверх производят двигая горелку так, как будто рисуют ею «елочку», с задержкой на боковых поверхностях детали.

Стыковой сварной шов с разделкой кромок при сварке сверху вниз — корневой; заполняющий и облицовочный швы выполняют путем зигзагообразных перемещений сварочной горелки с задержкой в крайних точках. Поперечный наклон горелки составляет 90° к поверхности сварки. При манипулировании горелкой нужно следить, чтобы дуга располагалась на переднем крае сварочной ванны. Нельзя допускать прогона расплавленного металла впереди дуги, так как это ухудшает качество сварки.

Сварка в потолочном положении. При выполнении стыкового шва с разделкой кромок в потолочном положении необходимо совершать зигзагообразное перемещение сварочной горелки. Поперечный наклон горелки составляет 90° к поверхности сварки. В крайних точках перемещения необходимо сделать небольшую задержку. Все вышесказанное применимо при выполнении как корневого, так и заполняющего и облицовочного швов.

4.4. ТЕХНОЛОГИЯ ДУГОВОЙ СВАРКИ НЕПЛАВЯЩИМСЯ ЭЛЕКТРОДОМ В ЗАЩИТНЫХ ГАЗАХ

Дуговой сваркой вольфрамовым электродом можно сваривать разные типы соединений в различных пространственных положениях. Применение этого способа целесообразно для соединения металла толщиной до 5...6 мм, однако его можно использовать и для сварки металла большей толщины. Сварку выполняют как без присадочного металла (в этом случае шов формируется за счет расплавления кромок), так и с присадочным металлом, подаваемым в зону дуги в виде сварочной проволоки. Как правило, сварку ведут при напряжении дуги 22...34 В, при этом длина дуги должна быть 1,5...3 мм. Вылет конца электрода из сопла не должен превышать 3...5 мм, а при сварке угловых швов и стыковых с разделкой — 5...7 мм.

Ручную сварку металла толщиной до 10 мм выполняют левым способом (рис. 4.36). Поток защитного газа должен надежно охватывать всю область сварочной ванны и разогретую часть присадочной проволоки. При уменьшении толщины свариваемого металла угол между горелкой и изделием уменьшают. Для сварки материала толщиной свыше 10 мм следует применять правый способ сварки, а угол между горелкой и изделием должен быть близким к 90°. Такое положение горелки относительно изделия рекомендуется и при сварке угловых соединений. При сварке тонколистового металла проволоку вводят не в столб дуги, а сбоку, и выполняют ею возвратно-поступательные движения. При сварке многослойных швов отдельные валики рекомендуется выполнять не на всю ширину разделки.

При сварке неплавящимся вольфрамовым электродом отсутствует перенос расплавленного металла через дуговой промежуток. Это облегчает условия горения дуги и делает ее более стабильной.

Присадочный металл по мере необходимости подается в головную часть сварочной ванны. Сварщик вручную контролирует перемещение сварочной горелки и подачу проволоки. В отличие от сварки плавящимся электродом скорость плавления присадочного металла не связана жесткой зависимостью с величиной сварочного тока. Количество присадочного металла, подаваемого в ванну, выбирают из условия обеспечения требуемой доли участия присадочного металла в образовании шва. При сварке стыковых

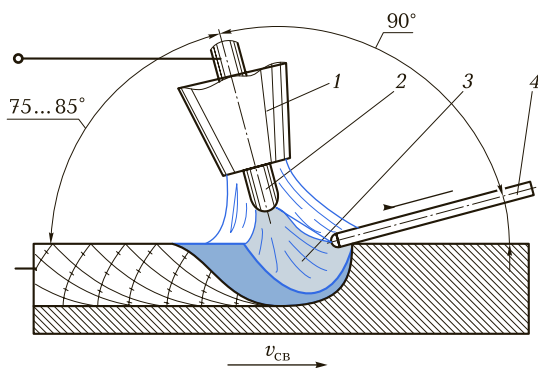


Рис. 4.36. Схема ручной сварки вольфрамовым электродом:

- 1 — сопло горелки; 2 — вольфрамовый электрод; 3 — дуга;
4 — присадочный металл; $v_{св}$ — скорость сварки

соединений без разделки кромок присадочный металл необходим в основном для создания выпуклости шва.

Переход присадочного металла в сварочную ванну не через дуговой промежуток, исключает его разбрызгивание. При этом сокращаются потери на испарение и ограничивается взаимодействие расплавленного металла с газами столба дуги. При сварке на постоянном токе дуга горит в полной тишине (без треска, щелчков и жужжания).

Основной недостаток процесса сварки неплавящимся электродом — низкая производительность. Кроме того, необходима высокая квалификация сварщика. К недостаткам процесса сварки неплавящимся вольфрамовым электродом по сравнению со сваркой покрытым электродом относится необходимость применения дополнительных защитных мер против световой и тепловой радиации дуги.

Сварка неплавящимся вольфрамовым электродом производится с полярностью «минус на электроде». При установившейся дуге поток электронов движется от отрицательного электрода горелки к положительному электроду (детали), а поток положительно заряженных ионов — к электроду. При сварке на обратной полярности примерно 70 % количества теплоты сконцентрировано на аноде, причем значительная часть этой теплоты передается в зону сварки.

Прямая полярность позволяет получить узкую, сконцентрированную дугу, обеспечивающую глубокое проплавление и высокую

скорость сварки. Электрод получает меньшую часть тепловой энергии дуги и соответственно имеет меньшую температуру, чем при сварке на переменном токе или при сварке на токе обратной полярности, что, в свою очередь, позволяет уменьшить диаметр вольфрамового электрода и снизить расход защитного газа.

При обратной полярности поток электронов также движется от отрицательного электрода к положительному, но в данном случае от изделия к электроду. Следовательно, больше теплоты сконцентрировано в дуге около вольфрамового электрода. Поскольку электрод получает значительно больше теплоты при сварке на обратной полярности, чем на прямой, для предотвращения перегрева электрода приходится использовать электроды увеличенного диаметра и уменьшать сварочный ток. Свариваемая деталь при сварке на обратной полярности получает меньше теплоты и, как результат, имеет меньшую глубину проплавления.

Другим недостатком при сварке на обратной полярности является блуждание дуги, возникающее иногда из-за магнитного дутья. Магнитное дутье может возникнуть и при сварке на прямой полярности, но сварка на обратной полярности более подвержена магнитному дутью.

Некоторые цветные металлы, например алюминий и магний, быстро образуют на поверхности оксидную пленку. Прежде чем сваривать алюминий, необходимо удалить оксидную пленку, температура плавления которой значительно выше температуры плавления основного металла. Удаление оксидной пленки может производиться механически, например щетками, или химически — травлением, но, как только пленка удалена, металл тут же снова начинает окисляться, затрудняя сварку.

Оксидную пленку с поверхности металла во время сварки на обратной полярности может удалять сама дуга. Положительно заряженные ионы при такой полярности двигаются от электрода к изделию. Ударяясь с достаточной силой о поверхность изделия, они дробят и расщепляют хрупкую оксидную пленку, проводя тем самым очистку поверхности.

Очищающее действие дуги при сварке на обратной полярности наилучшим образом подходит для сварки алюминия, магния и их сплавов. Этот способ сварки имеет существенный недостаток. Например, при сварочном токе 100 А необходимо использовать электрод (по условиям нагрева) диаметром 6 мм. Такой большой электрод создает увеличенную сварочную ванну. Как следствие, теплота дуги рассеивается на большой площади изделия, а глубина проплавления недостаточна. При использовании электрода ди-

аметром 2,5 мм получается сконцентрированная дуга и достигает удовлетворительное проплавление, но происходит перегрев электрода. Из-за недостаточного проплавления и необходимости использовать вольфрамовые электроды большого диаметра сварка неплавящимся электродом на обратной полярности используется редко.

Основным условием для зажигания и горения дуги является ионизация газа в дуговом промежутке. Ионизированный газ является хорошим проводником электрического тока. Ионизацией называется процесс, при котором из нейтральных атомов и молекул образуются положительные и отрицательные ионы.

При высоких температурах значительная часть молекул газа обладает энергией, достаточной для того, чтобы при столкновениях могло произойти разбиение нейтральных молекул на ионы. При обычных температурах ионизацию можно вызвать, если уже имеющимся в газе электронам и ионам сообщить с помощью электрического поля большие скорости. Обладая большой энергией, эти частицы могут разбивать нейтральные атомы и молекулы на ионы.

В обычных условиях воздух, как и все газы, обладает весьма слабой электропроводностью, что объясняется малой концентрацией свободных электронов и ионов. Следовательно, чтобы вызвать в воздухе или газе мощный электрический ток, т.е. электрическую дугу, необходимо ионизировать воздушный промежуток (или другую газообразную среду) между электродами.

Ионизацию можно произвести, если приложить к электродам высокое напряжение, тогда имеющиеся в газе (в малом количестве) свободные электроны будут разгоняться электрическим полем и, получив большую энергию, смогут разбить нейтральные атомы и молекулы на ионы.

При сварке из соображений техники безопасности нельзя пользоваться высоким напряжением, поэтому для ионизации используют явления термо- и автоэлектронной эмиссии, в результате которых в металле в большом количестве появляются свободные электроны. Обладая достаточной кинетической энергией, они переходят в газовую среду межэлектродного пространства и способствуют ее ионизации.

При сварке в защитном газе теплоты, выделяемой дугой, достаточно для ионизации газа. Однако при сварке на переменном синусоидальном токе при переходе тока через нулевое значение теплоты, выделяемой дугой, становится недостаточно, и дуга гаснет.

Для устранения этого явления при сварке на переменном синусоидальном токе и для начального зажигания дуги без короткого замыкания электрода на деталь применяют осцилляторы. Они представляют собой источники высокого напряжения и высокой частоты, способные вызывать искровой разряд между электродом и деталью. Для пробоя межэлектродного промежутка длиной 1 мм в воздухе требуется напряжение около 1...3 кВ; в аргоне напряжение пробоя снижается.

Серийные осцилляторы и возбудители изготавливают на напряжение 2...20 кВ. Ток разряда достигает 1...10 А, а его энергия — 0,05...1 Дж. Пробой межэлектродного промежутка приводит к его ионизации, благодаря чему возникает дуга от основного источника. Частота разряда у серийных осцилляторов и возбудителей составляет от 16 кГц до 1 МГц. При такой частоте высокое напряжение безопасно для сварщика, поскольку высокочастотный ток протекает по поверхностным участкам тела, не вызывая электролиза крови и не повреждая жизненно важных органов.

Как правило, при сварке на переменном токе длина дуги должна быть равна диаметру электрода. При сварке на постоянном токе прямой полярности заостренным концом электрода длина дуги может быть значительно меньше диаметра электрода.

Выходной диаметр сопла, чтобы обеспечить нужный газовый охват зоны сварки, должен быть не менее трех диаметров вольфрамового электрода.

Вылет электрода — это расстояние, на которое электрод выступает из сопла. Электрод может выступать из торца сопла, но на величину не более выходного диаметра сопла. При большем вылете появляется вероятность прикосновения к сварочной ванне, сварочной проволоке, подаваемой сварщиком, или к боковой поверхности углового шва. Общее правило: сварку начинают с вылета, равного одному диаметру электрода. При сварке корня стыковых и угловых швов вылет электрода увеличивают.

Зажигание дуги. Современные установки позволяют производить контактный высокочастотный поджиг дуги и контактное зажигание дуги. Бесконтактное зажигание дуги производится при сварке на переменном токе, контактное — на постоянном токе.

Для бесконтактного зажигания дуги необходимо приблизить электрод горелки к детали, не касаясь его, нажать кнопку включения триггера (при этом произойдут ионизация дугового промежутка и возбуждение дуги). Если в течение 1 с дуга не загорится, электронная схема отключает осциллятор. Отпустив кнопку триггера и повторно нажав ее, делают вторую попытку возбужде-

ния дуги. В большинстве случаев возбуждение дуги облегчается, если прикоснуться краем сопла к изделию.

При контактном зажигании дуги электрод приближают к детали в месте начала сварки и ненадолго, на 1...2 с, касаются им поверхности детали, при этом происходит разогрев заостренного конца электрода. Затем электрод медленно поднимают вверх. Разогретый конец вольфрамового электрода является хорошим источником электронов. Происходит ионизация дугового промежутка и возбуждение дуги; дуга формируется, когда электрод поднят.

В режиме контактного зажигания ограничивается сварочный ток при касании электродом изделия. Это предохраняет вольфрамовый электрод от перегрева и прилипания, а металл сварного шва — от загрязнения.

Описанный метод контактного зажигания дуги требует определенного навыка. Значительно более простой способ показан на рис. 4.37. Для зажигания дуги нужно слегка прикоснуться к изделию (положение 1), нажать кнопку триггера. При этом начнет подаваться защитный газ, и небольшой ток пойдет через электрод. Далее надо медленно наклонить горелку так, чтобы сопло коснулось изделия (положение 2), после чего продолжить наклон, чтобы электрод оторвался от изделия. Дуга зажигается (положение 3). Затем следует приподнять горелку. Ток повысится до заданного уровня в течение заданного времени нарастания (положение 4).

Получение сварного шва. После зажигания дуги нужно держать горелку перпендикулярно к поверхности изделия и совершать небольшие круговые движения, пока не сформируется сварочная ванна. После того как сформируется сварочная ванна необходимого размера, надо наклонить горелку под углом 75° к поверхности изделия и начать медленно и равномерно перемещать вдоль сварного шва. Скорость перемещения выбирается такой, чтобы сварочная ванна все время оставалась яркой и жидкой; никаких колебаний или других перемещений кроме устойчивого движения вперед не производится.

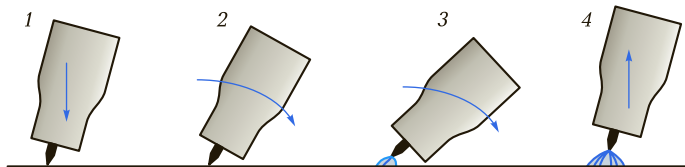


Рис. 4.37. Контактное зажигание дуги

Переместить горелку на задний край сварочной ванны и добавить металл присадочной проволоки можно быстрым касанием проволокой внешнего края сварочной ванны; присадочную проволоку при этом нужно держать под углом 15° к поверхности детали.

Далее следует удалить присадочную проволоку и переместить дугу на внешний край сварочной ванны. Когда сварочная ванна вновь станет яркой и жидкой, надо повторить операцию по добавлению присадочного металла. Высота и ширина валика сварного шва зависят от скорости сварки (продольного поступательного движения), поперечного перемещения горелки и количества присадочного металла, вводимого в сварочную ванну.

В процессе сварки горячий конец присадочной проволоки не должен выходить из зоны охвата защитного газа. После прекращения сварки еще некоторое время в среде инертного газа должны находиться не только электрод и сварочная ванна, но и горячий конец присадочной проволоки.

Сварка стыкового шва без разделки кромок в нижнем положении. Сварка стыкового шва в нижнем положении производится по описанной методике получения сварного шва. При выполнении сварки необходимо следить, чтобы дуга все время располагалась по линии стыка. Скорость сварки определяется нужной глубиной проплавления. Заканчивая шов, чтобы заварить кратер, нужно уменьшить угол наклона горелки и увеличить количество присадочного металла.

Сварка соединения внахлестку в нижнем положении. Возбудив дугу, надо сформировать сварочную ванну так, чтобы она перекрывала торец верхнего листа и поверхность нижнего листа, образуя равносторонний треугольник. Поскольку расплавленная поверхность края верхнего листа стремится стечь с образованием подреза, очень важно подобрать правильный угол наклона горелки. Присадочная проволока подается в передний край сварочной ванны через каждые 5...6 мм в количестве, достаточном для образования полнопрофильного шва. Следует заканчивать сварной шов так, чтобы не было кратера, как и в случае стыкового соединения.

Сварка углового шва таврового соединения в нижнем положении. При сварке следует учитывать, что боковая (вертикальная) поверхность нагревается сильнее и быстрее начинает плавиться. Угол наклона горелки должен быть таким, чтобы большая часть теплоты приходилась на горизонтальную поверхность. В целях удержания короткой дуги и получения возможности провара корня шва необходимо увеличить вылет электрода. Приса-

дочную проволоку подают на край сварочной ванны в точку, где начинается плавление металла. Корректировка в процессе сварки угла наклона горелки и размещения присадочной проволоки помогает избежать подрезов. Кроме того, впадина сварочной ванны во избежание вогнутости шва должна заполняться присадочной проволокой.

Сварка углового соединения в нижнем положении и «в лодочку». Выполнение шва «в лодочку» рассмотрим на примере сварки обратной стороны углового стыка в нижнем положении. Оба края примыкающих деталей должны плавиться, а сварочная ванна должна проходить по средней линии. Присадочный металл добавляют в количестве, достаточном для получения выпуклого шва. При сварке тонких материалов можно обходиться без присадочного материала, сплавляя кромки стыкуемых деталей.

Независимо от типа соединения и его положения в пространстве в процессе сварки все внимание должно быть сконцентрировано на сварочной ванне. В сварочной ванне происходят расплавление и слияние металлов. Управление сварочной ванной и глубиной проплавления имеет первостепенное значение при сварке в любом пространственном положении.

Правила для выполнения качественного соединения в любом пространственном положении остаются теми же, что и при сварке в нижнем положении. Основные правила: чистота свариваемой поверхности, хорошая сборка под сварку, предварительный нагрев (если он требуется), достаточный поток защитного газа и правильно выбранный сварочный ток. Кроме того, при сварке (кроме нижнего положения) следует использовать большой сварочный ток и наплавлять большой валик сварного шва. Направлять дугу следует так, чтобы не допускать перегрева свариваемых деталей. Перегрев приводит к свисанию металла шва или прожогу. Размер валика сварного шва и порядок действий по добавлению присадочного металла должны быть такими, чтобы гарантировалось полное слияние порций добавленного металла.

Сварка в горизонтальном положении. При сварке в горизонтальном положении зажигать дугу нужно на краю стыка, затем следует спозиционировать горелку: наклон от горизонтали вниз 15° , отклонение назад (от направления сварки) 15° . После формирования сварочной ванны необходимо подвести сварочную проволоку на внешний край сварочной ванны к верху детали, затем переместить горелку по ходу сварки (рис. 4.38). Правильно выбранная длина дуги и соответствующая ей скорость сварки предотвратят прожоги и сквозное плавление.

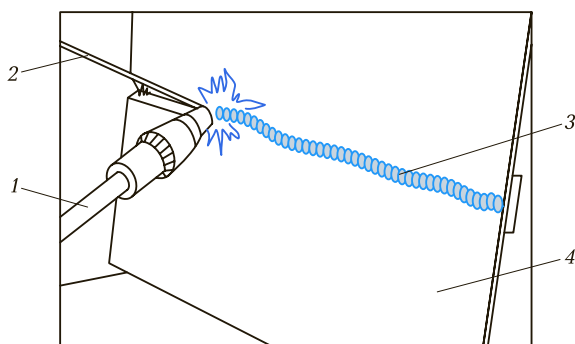


Рис. 4.38. Сварка в горизонтальном положении:

- 1 — горелка; 2 — присадочная проволока; 3 — шов;
4 — свариваемые детали

Сварка в вертикальном положении. При сварке в вертикальном положении — снизу вверх — сварку начинают внизу соединения с добавлением присадочного металла сверху. Необходимо попытаться создать «полочку» и с каждым прикосновением сварочной проволокой поднимать ее выше. Все время должна быть площадка наложения следующей порции присадочного металла. Если сварной шов широкий, надо создать «полочку» с одной стороны шва, затем с другой и соединить их перемычкой.

При сварке стыкового шва с разделкой кромок нужно увеличить вылет электрода, торец сопла может опираться на край шва. Горелкой совершают небольшие колебания вверх и вниз. Эта техника сварки обеспечивает устойчивость рук, но затрудняет наблюдение за сварочной ванной.

При сварке сверху вниз используют поверхностное натяжение расплавленного металла и давление дуги, удерживающие расплавленный металл в сварочной ванне. Сварка сверху вниз в вертикальном положении применяется преимущественно для тонкого металла. На рис. 4.39 показано положение горелки и присадочной проволоки при сварке в вертикальном положении.

Освоение сварки стыковых швов как без разделки кромок, так и с разделкой в вертикальном положении существенно помогает сварщику освоить сварку труб, поскольку почти все трубы свариваются по этой же технологии.

Сварка в потолочном положении. Сварка в потолочном положении для большинства сварщиков наиболее трудная. Как и при сварке в вертикальном положении, сила тяжести, заставляющая

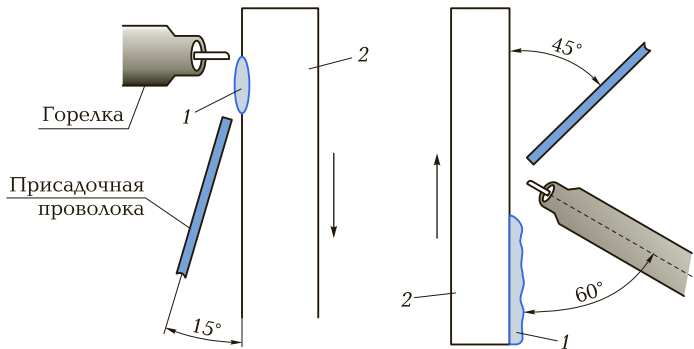


Рис. 4.39. Положение горелки и присадочной проволоки при сварке в вертикальном положении:

1 — шов; 2 — основной металл

вытекать расплавленный металл из сварочной ванны, усложняет сварку. В отличие от сварки снизу вверх в вертикальном положении, когда можно создать полочку и, постепенно ее наращивая, получать сварной шов, при сварке в потолочном положении приходится полагаться только на поверхностное натяжение расплавленного металла сварочной ванны, давление дуги, а также правильный выбор сварочного тока и скорости сварки.

При сварке стыковых швов без разделки кромок и угловых швов в потолочном положении можно увеличить вылет электрода и опираться торцом сопла горелки об одну или обе стороны стыка. В процессе сварки сварщик может опираться несколькими пальцами руки или всей рукой, держащей горелку или присадочную проволоку, на поверхность свариваемой детали, что придаст руке устойчивость.

Уровень тепловложения в сварочную ванну при сварке в потолочном положении чрезвычайно важен. Тепловложение в сварной шов должно быть меньше, чем при сварке в горизонтальном и нижнем положениях, т.е. необходимо уменьшить сварочный ток на 5...10%. Это обеспечивает меньший размер сварочной ванны и тем самым предотвращает вытекание из сварочной ванны расплавленного металла сварного шва. Кроме того, меньшая сварочная ванна более управляема.

Поток защитного газа, наоборот, нужно увеличить. На рис. 4.40 показано положение горелки и присадочной проволоки при сварке в потолочном положении. Несомненно, сварка в потолочном положении очень трудна и утомительна для сварщика. Процесс

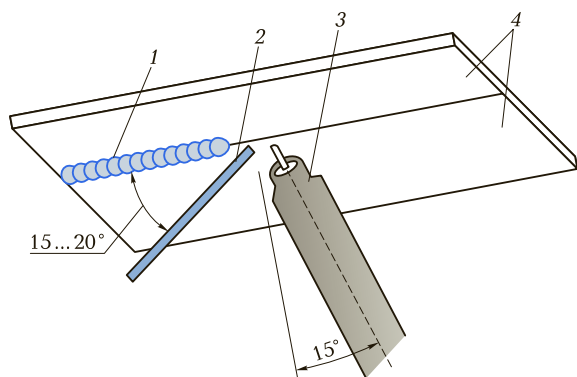


Рис. 4.40. Положение горелки и присадочной проволоки при сварке в вертикальном положении:

- 1 — шов; 2 — присадочная проволока; 3 — горелка;
4 — свариваемые детали

сварки занимает много времени. При сварке в потолочном положении попытайтесь принять комфортную непринужденную позу. Это поможет держать устойчиво и ровно горелку и манипулировать присадочной проволокой.

Сварка труб. Сварка труб неплавящимся вольфрамовым электродом позволяет получить самые высококачественные швы с минимальной деформацией. Только освоив сварку стыковых швов во всех пространственных положениях, можно качественно выполнить сварку труб.

Поскольку в большинстве случаев сварка труб производится с зазором, необходимо защищать сварной шов. Это можно сделать надеванием на трубу концевой заглушки с подачей внутрь защитного газа. Можно просто закрыть торец трубы бумагой и уплотнить скотчем, обязательно подав внутрь защитный газ.

Для сварки труб необходимо применять только вольфрамовые электроды с содержанием 1,5 % лантана или 2 % тория. Кроме того, коническая заточка электрода должна иметь притупление диаметром 0,5 мм; такая небольшая плоская поверхность помогает равномерно распределить дугу на совмещаемых краях стыка.

Наиболее популярная техника сварки — опирание сопла на края сварного соединения. Эта техника использует специфический способ манипулирования горелкой с комбинацией чрезвычайно больших газовых сопел и позволяет хорошо сформировывать сварной шов при минимальной усталости сварщика. При сварке

секций трубопровода между ними оставляется зазор, который должен быть меньше диаметра присадочной проволоки. Проволока должна опираться на кромки зазора, не проскальзывая внутрь.

Для корневого прохода необходимо опираться газовым соплом на обе кромки сварного шва, слегка поворачивая горелку от одной стороны к другой. После формирования сварочной ванны следует совершать небольшие медленные перемещения горелки вперед-назад, постепенно продвигаясь по ходу сварки.

Сварочную проволоку не погружают периодически в сварочную ванну, а постоянно держат на ее переднем крае. Когда корневой проход завершен, на горелку устанавливают большее сопло так, чтобы оно опиралось на кромки зазора и на поверхность шва корневого прохода. Во время сварки совершают небольшие медленные перемещения горелки вперед-назад, постепенно продвигаясь по ходу сварки. Сварочную проволоку держат на переднем крае сварочной ванны, не окуная ее в расплавленный металл. Последующие проходы выполняют так же.

Методика сварки труб с опиранием сопла на кромки шва требует увеличенного вылета электрода, но электрод не должен касаться расплавленного металла сварочной ванны.

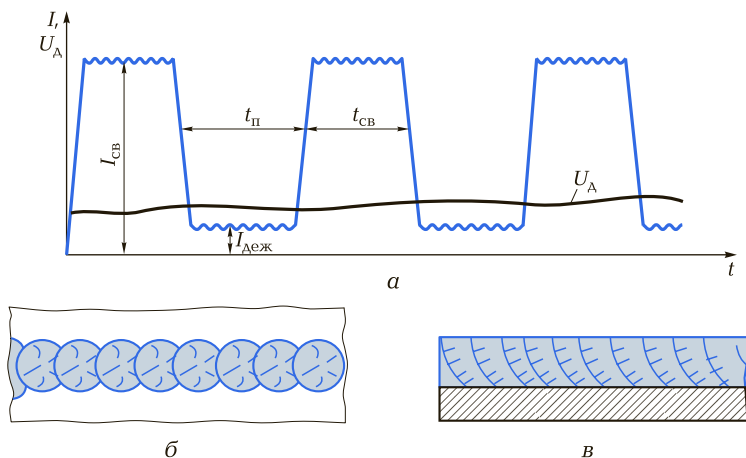


Рис. 4.41. Изменение силы тока и напряжения при импульсной аргонодуговой сварке (а) и форма шва в плоскости листа (б) и в продольном сечении (в):

$I_{св}$ — ток дуги в импульсе; $I_{деж}$ — ток дуги в дежурном режиме (в паузе); $t_{св}$ — длительность импульса; $t_{п}$ — длительность паузы; $U_{д}$ — напряжение на дуге

По окончании процесса сварки дугу следует обрывать понижением сварочного тока или ее постепенным удлинением.

Сварка импульсной дугой. При сварке вольфрамовым электродом дуга может гореть как при практически постоянной силе сварочного тока, так и при ее изменении по определенной программе. Этот способ находит применение при сварке металла толщиной от долей миллиметров до 3...4 мм. Использование тока, достаточного для стабильного горения дуги и включаемого периодически (импульсами), с частотой до 25 импульсов в секунду, уменьшает размеры сварочной ванны (рис. 4.41). Шов образуется из отдельных расплавленных ванн. В перерыве между импульсами тока сварочная ванна частично кристаллизуется, что снижает вероятность прожогов. Однако при больших перерывах между импульсами дуговой промежуток теряет носителей зарядов (ионы); повторное возбуждение дуги затрудняется. Для уменьшения влияния данного фактора в паузах между импульсами поддерживается дежурная дуга с уменьшенным током. Регулируя соотношение между током основной дуги $I_{св}$, током дежурной дуги $I_{деж}$, длительностью импульса $t_{св}$ и длительностью паузы $t_{п}$, изменяют форму и размеры шва. Этот способ позволяет сваривать стыковые соединения «на весу» во всех пространственных положениях.

4.5. ТЕХНОЛОГИЯ СВАРКИ СЖАТОЙ ДУГОЙ

Сварка сжатой дугой применяется при изготовлении изделий из высоколегированных сталей, титана, алюминия и его сплавов, никелевых сплавов, молибдена, вольфрама и многих других металлов и их сплавов.

Пятну нагрева при сварке сжатой дугой может быть придана различная форма путем применения специальных сопел. Если необходимо иметь пятно нагрева вытянутой формы, то в сопле делают два дополнительных отверстия, через которые поступает холодный плазмообразующий газ. Благодаря холодному плазмообразующему газу поперечный размер пятна нагрева уменьшается, пятну придается вытянутая форма. При сварке таким соплом зона термического влияния сужается, а скорость сварки возрастает на 50...100%.

Соплом с дополнительными отверстиями создают фокусирующий газовый поток, направленный под углом к оси столба дуги и дополнительно сжимающий дугу.

При плазменной сварке применяют сварочный ток силой 3... 300 А, напряжение дуги 25... 35 В. Расход аргона в 5—6 раз меньше, чем при сварке свободной дугой. Сжатой дугой сваривают детали толщиной 0,01... 10 мм, отношение глубины проплавления к ширине шва (коэффициент формы шва) составляет 3 : 1 при толщине свариваемых деталей 3... 10 мм.

Сжатой дугой можно производить сварку с глубоким проплавлением, образуя в сварочной ванне сквозное отверстие, по форме напоминающее сверху замочную скважину. Столб дуги при этом погружается в ванну почти на всю толщину кромки детали, выдавливая жидкий металл. При движении дуга как бы раздвигает расплавленный металл, направляя его в хвостовую часть ванны. Процесс похож на плазменную резку, но жидкий металл из ванны не удаляется. С обратной стороны через отверстие вырывается факел остывающего газа. Такой способ сварки требует очень точного поддержания режимов сварки и качественной подготовки стыка, так как металл в ванне удерживается только за счет сил поверхностного натяжения.

Расход плазмообразующего газа устанавливают таким, чтобы его истечение из сопла было спокойным, без завихрений. Давление плазменной струи на поверхности сварочной ванны не должно приводить к нарушению формирования шва.

Сжатой дугой сваривают встык за один проход без разделки кромок и без присадки листы толщиной до 9,5 мм, в отдельных случаях — до 13 мм; в этих случаях сжатая дуга особенно эффективна. Сжатой дугой можно сваривать практически в любом пространственном положении.

При сварке листов толщиной до 25 мм требуется V- или U-образная разделка кромок. Глубина и угол разделки значительно меньше, чем при сварке открытой дугой в аргоне. Количество присадочного металла при сварке сжатой дугой снижается примерно в 3 раза. Для предохранения металла шва от окисления обратную сторону шва рекомендуется защищать инертным газом. С этой целью применяют подкладные планки с канавками.

При сварке сжатой дугой кроме общеизвестных параметров режима дуговой сварки важны диаметр сопла плазмотрона, а также состав и расход плазмообразующего газа (табл. 4.7).

При сварке труб сжатая дуга резко повышает производительность. Замена аргонодуговой сварки открытой дугой на сварку сжатой дугой труб из коррозионно-стойкой стали с толщиной стенки 2,3... 7 мм увеличивает скорость сварки на 50... 200 %.

Таблица 4.7. Режимы сварки сжатой дугой некоторых конструкционных материалов

Металл	Толщина, мм	Скорость сварки, м/мин	Диаметр сопла, мм	Сва- рочный ток, А	Плазмообразующий газ		Защитный газ	
					Состав	Расход, м ³ /ч	Состав	Расход, м ³ /ч
Коррозионно-стой- кая сталь	3,2	0,97	—	145	Ar + 7,5 % H ₂	0,28	Ar + 7,5 % H ₂	0,99
	6,4	0,36	—	240		0,5		1,41
	12,7	0,19	2,4	305		0,14		1,41
Титан	3,2	0,51	2,4	185	Ar	0,23	Ar	0,85
	12,7	0,25	2,4	285	Ar	0,11	Ar	0,85
Алюминий	6,4	0,25	2,4	85	He + Ar	0,085 + 0,028	Ar	0,85

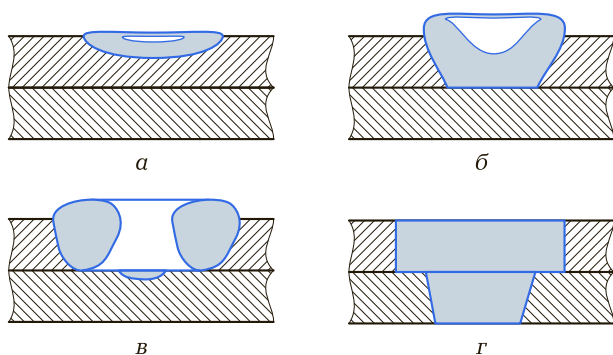


Рис. 4.42. Точечная сварка сжатой дугой:

а — начало процесса; *б* — выдавливание металла сварочной ванны; *в* — образование отверстия в верхней детали и начало оплавления нижней детали; *г* — сформированная сварная точка

Характерным примером технологических возможностей сжатой дуги является точечная сварка тонколистовых конструкций из алюминиевых сплавов, которая выполняется трехфазной сжатой дугой (рис. 4.42). Процесс сварки состоит из нескольких стадий. Вначале происходит образование сварочной ванны на верхней пластине. С увеличением ванны под действием давления дуги в ванне возникает углубление, при определенном диаметре ванны в ней образуется отверстие (рис. 4.42, *в*). Жидкий металл на верхнем листе приобретает форму тора. Активное пятно дуги перемещается на поверхность нижнего листа, о чем свидетельствует приращение напряжения на дуге. Активное пятно в полупериоды обратной полярности очищает поверхность нижнего листа от оксидной пленки. На нижнем листе образуется сварочная ванна.

Когда ее край достигает жидкого металла верхней детали, обе сварочные ванны сливаются, отверстие «захлопывается». На нижней поверхности соединения образуется проплав. Поперечное сечение сварной точки получается более равномерным по толщине, чем при сварке свободной дугой, его размеры можно регулировать в широких пределах.

Высокое качество соединения обеспечивается более полным разрушением оксидной пленки и возможностью контроля сквозного провара.

Скачок напряжения при погружении дуги можно использовать как сигнал для окончания процесса сварки.

4.6. ТЕХНОЛОГИЯ СВАРКИ ПОД ФЛЮСОМ

Основные показатели режима дуговой сварки под флюсом: сила, род и полярность сварочного тока, напряжение дуги, скорость сварки, диаметр и скорость подачи электродной проволоки. Дополнительные показатели: вылет электрода (расстояние от его торца до мундштука), наклон электрода или изделия, марка флюса, способ подготовки кромок и вид сварного соединения. С увеличением силы сварочного тока возрастает давление дуги, вследствие чего жидкий металл сварочной ванны более интенсивно вытесняется из-под электрода и дуга погружается вглубь основного металла. Глубина проплавления основного металла при этом увеличивается, дуга укорачивается и становится менее подвижной. Вследствие этого ширина шва при увеличении силы тока остается неизменной, несмотря на увеличение объема сварочной ванны. Швы становятся глубокими, но неширокими (рис. 4.43). Размер усиления такого шва велик, так как растет количество электродного металла, расплавленного в единицу времени. Эти швы менее стойки к образованию трещин и плохо работают при вибрационных нагрузках. Следует отметить, что с ростом силы тока при неизменных остальных условиях уменьшается количество расплавляемого флюса.

С увеличением диаметра проволоки при неизменном сварочном токе усиливается блуждание дуги по торцу электрода и по поверхности сварочной ванны. Из-за этого ширина ванны возрастает, а глубина проплавления уменьшается. Уменьшение диаметра проволоки при неизменном токе, напротив, способствует увеличению глубины проплавления и уменьшению ширины шва.

С повышением напряжения на дуге при неизменном токе сварки увеличиваются длина и подвижность дуги, в результате значительно возрастает ширина шва и уменьшается высота усиления. Глубина проплавления снижается незначительно.

Таким образом, сила сварочного тока и напряжение дуги оказывают противоположное действие на форму шва, поэтому для получения шва оптимальной формы увеличение силы сварочного тока при увеличении толщины свариваемого изделия должно обязательно сопровождаться соответствующим повышением напряжения дуги. С увеличением скорости сварки столб дуги отклоняется в сторону, противоположную направлению сварки; из-под дуги вытесняется больше жидкого металла и толщина его слоя уменьшается. Жидкий металл под дугой имеет высокое термичес-

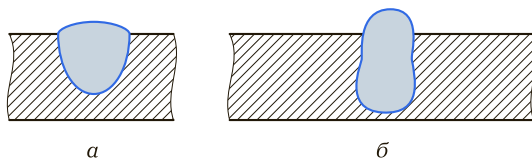


Рис. 4.43. Влияние силы тока на форму шва:

а — нормальная сила тока; *б* — завышенная сила тока

кое сопротивление и препятствует поступлению теплоты от дуги к нерасплавленному металлу, поэтому при возрастании скорости сварки вначале наблюдается увеличение глубины проплавления, а затем при дальнейшем увеличении скорости сварки влияние уменьшения погонной энергии (количество энергии на единицу длины шва) становится преобладающим. В результате глубина провара и площадь сечения шва уменьшаются. С увеличением скорости сварки уменьшаются остальные размеры шва, в том числе его ширина, а также расстояние от электрода до фронта плавления.

При наклоне электрода «углом вперед» жидкий металл вытесняется из-под дуги, глубина проплавления увеличивается, при наклоне электрода «углом назад», напротив, уменьшается. Если электрод вертикален, а изделие наклонено и сварка ведется снизу вверх «в горку», то глубина проплавления увеличивается. Наоборот, при сварке «под горку» глубина проплавления уменьшается, но шов становится шире.

Толщина кромки свариваемой детали и ее начальная температура также влияют на формирование шва. При сварке на морозе шов значительно уже и выше. При сварке толстого металла швы также уже и выше, чем при сварке тонкого металла. Если глубина проплавления составляет приблизительно три четверти толщины свариваемого металла, то даже относительно небольшое местное уменьшение его толщины (например, лыска или выточка) может привести к скачкообразному увеличению глубины провара и прожогам.

Стыковые швы обычно стремятся выполнять за один проход, но при сварке, например, закаленных или некоторых высоколегированных сталей требуется делать несколько проходов для ограничения количества теплоты, поступающей в изделие. Кроме того, детали большой толщины сварить за один проход часто не удастся. Если сталь не чувствительна к перегреву, то стыковые соединения толщиной до 20 мм можно сваривать за один

проход односторонним швом без разделки кромок. Для обеспечения полного провара сварка ведется по зазору в стыке деталей шириной 5...6 мм. При отсутствии зазора одностороннюю сварку без разделки кромок можно проводить на металле толщиной до 14 мм.

Для предотвращения прожогов односторонние соединения сваривают в замок (рис. 4.44, а), на остающейся стальной подкладке (рис. 4.44, б), на флюсо-медной подкладке или на флюсовой подушке. В замок ведут сварку кольцевых соединений толстостенных цилиндрических сосудов и труб небольшого диаметра. На остающейся подкладке сваривают стыковые соединения толщиной до 10 мм при невозможности вести двухстороннюю сварку. При сварке подкладка частично оплавляется и приваривается к нижней части кромок; остающаяся подкладка обычно делается из материала свариваемой детали.

Используют также подкладки из асбеста, меди, которые после сварки убирают. Стыки с обратной стороны иногда заделывают огнеупорным материалом. При сварке на флюсовой подушке к обратной стороне стыка поджимают слой флюса, препятствующий вытеканию расплавленного металла. Форма и сечение шва по длине стыка определяются равномерностью зазора в стыке и поджатием флюсовой подушки (рис. 4.45). При слабом поджатии подушки шов получается ослабленным с выпуклым обратным валиком. При чрезмерном поджатии возможна вогнутость шва с обратной стороны. При сварке тонких листов толщиной до 10 мм флюс подушки поджимается с помощью резиновых шлангов, в которые подают воздух. Прижимы могут быть механическими, электромагнитными. При сварке массивных изделий, свариваемых из листов, флюсовую подушку поджимают весом самого свариваемого изделия. Флюсовые подушки при сварке на тех же режимах, что и без них, обеспечивают лучшее формирование шва (табл. 4.8).

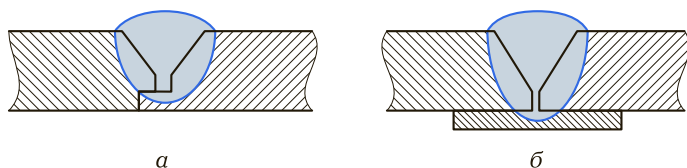


Рис. 4.44. Формирование корня шва:

а — при соединении в замок; б — на остающейся стальной подкладке

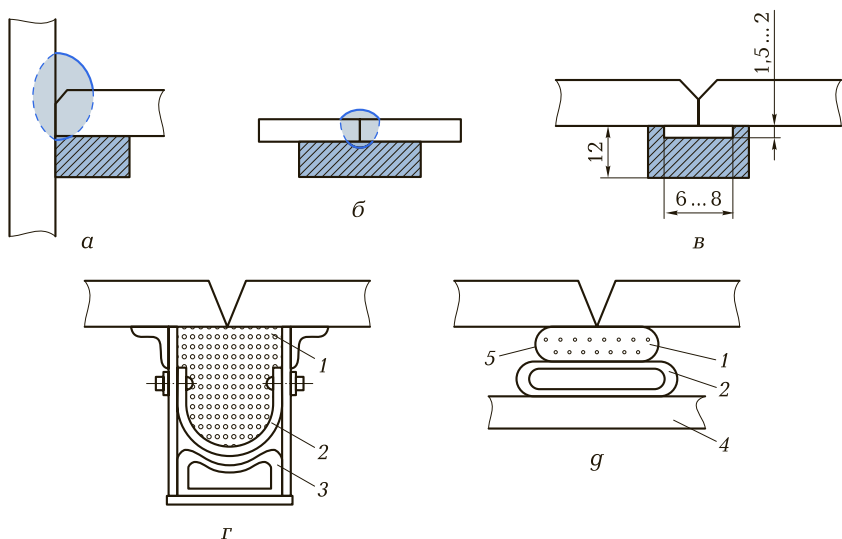


Рис. 4.45. Схема устройств для формирования проплава:

a — медная подкладка для углового шва; *б* — то же, для стыкового шва; *в* — то же, с канавкой для формирования проплава; *г, д* — насыпная и формованная флюсовые подушки; 1 — флюс; 2 — надувной шланг; 3 — брезентовая прокладка; 4 — поддерживающая планка; 5 — оболочка

Иногда используют одностороннюю сварку под флюсом с предварительной заваркой корня шва с обратной стороны или со стороны основного прохода. Это делают, когда нельзя использовать подкладку или когда сварку приходится вести по неравномерному зазору. Сварку одним электродом можно производить со скоростью не более 45 м/ч. В некоторых случаях нужны более высокие скорости, например при производстве сварных труб большого диаметра. Увеличение скорости можно получить при повышении мощности дуги, однако при силе тока более 1 300... 1 500 А нельзя обеспечить хорошее формирование шва без подрезов и в то же время с достаточной глубиной проплавления. Увеличение скорости сварки возможно только при двухдуговой сварке. Проволоки располагают только вдоль оси шва, первый электрод — вертикально, обеспечивая необходимую глубину провара. Второй электрод наклоняют назад от направления движения, обеспечивая достаточную ширину шва и плавный переход от металла шва к основному металлу. Обе дуги питаются от независимых источников постоянного тока обратной полярности. Так

Таблица 4.8. Режимы сварки углеродистых сталей на флюсовой подушке

Толщина листов, мм	Зазор в стыке, мм	Сварочный ток, А	Напряжение дуги, В		Скорость сварки, м/ч
			Переменный ток	Постоянный ток обратной полярности	
10	3...4	700...750	34...36	32...34	30
12	4...5	750...800	36...40	34...36	27
14	4...5	850...900	36...40	34...36	25
16	5...6	900...950	38...42	36...38	20
18	5...6	950...1 000	40...44	36...40	17
20	5...6	950...1 000	40...44	36...40	15

можно получать скорость до 120 м/ч (табл. 4.9). Двумя дугами можно сваривать стыковые соединения из металла толщиной до 14 мм в один проход, причем в стыке должен быть зазор. Сварку необходимо вести на флюсовой или флюсомедной подкладке. Для получения скорости сварки более 140 м/ч применяют одновременно три дуги.

Обычно для зажигания дуги под флюсом включение сварочного тока выполняют, предварительно замкнув электрод на сварива-

Таблица 4.9. Режимы двухдуговой сварки стыковых соединений

Толщина металла, мм	Ширина зазора, мм	Диаметр проволоки, мм	Расположение проволоки	Сварочный ток, А	Напряжение дуги, В	Скорость сварки, м/ч
8	3...4	3...4	Вертикальное	800...850	36...40	80
			Наклонное	850...870	46...48	80
8	3...4	4...5	То же	1 500...1 550	45...50	120
				1 000...1 100	42...48	120
14	4...5	5...6	«	2 000...2 100	40...42	120
				1 700...1 800	56...60	120

емое изделие. Если применяется автомат с регулированием скорости подачи проволоки по напряжению на дуге, то при включении тока электродная проволока короткое время движется вверх, способствуя зажиганию дуги, после чего изменяет направление движения и подается в дугу с требуемой скоростью. Если скорость подачи постоянна, то дуговой промежуток образуется в результате взрыва перемычки на торце замкнутого на изделие электрода, мгновенно разогреваемой током короткого замыкания. В образовавшемся нагретом промежутке возбуждается дуга, длина которой поддерживается в результате саморегулирования. В процессе сварки необходимо следить, чтобы электрод перемещался точно по оси стыка или по заданному направлению. Так как дуга при сварке под флюсом не видна, то заданное направление электрода определяют по указателям в виде штифта или светового пятна, движущимся по линии стыка впереди электрода. Применяют также устройства с фотоэлементами.

Техника заварки кратера при окончании шва зависит от конструкции автомата. Если сварка производится на установках с неподвижным автоматом и перемещающимся изделием, то при подходе дуги к концу шва останавливают изделие и, не выключая ток, прекращают подачу электродной проволоки до естественного обрыва дуги. На сварочных тракторах при подходе дуги к концу шва останавливают трактор и непродолжительное время продолжают сварку на месте, затем, не выключая ток, прекращают подачу проволоки, и дуга растягивается до естественного обрыва.

Иногда используется автоматическая однопроходная сварка металла толщиной более 40 мм. В этом случае объем и глубина сварочной ванны велики, выделение газов затруднено, что увеличивает вероятность порообразования. Вследствие этого при однопроходной сварке толстого металла мощными дугами применяют флюсы с повышенной газопроницаемостью и толстую электродную проволоку диаметром до 8...12 мм. Сварку ведут при повышенном напряжении дуги, чтобы обеспечить получение швов нормальной чашеобразной формы, не склонных к образованию горячих трещин.

КОНТРОЛЬНЫЕ ВОПРОСЫ

1. Как классифицируются сварные швы по форме наружной поверхности?

2. Какие факторы влияют на формирование шва при газовой сварке?
3. Какие способы перемещения пламени по шву вы знаете?
4. В чем сущность левого способа сварки и когда он применяется?
5. В чем достоинства и особенности правого способа сварки?
6. Как выбрать необходимый диаметр присадочной проволоки?
7. Как осуществляется процесс сварки ванночками?
8. В чем заключаются особенности сварки вертикальных швов?
9. Что понимают под режимом сварки покрытым электродом?
10. Каково влияние различных параметров режима сварки на формирование шва?
11. Как различаются сварные швы по длине?
12. В чем заключаются преимущества обратноступенчатой сварки?
13. Какие существуют методы наложения швов при сварке металла большой толщины?
14. Какие электроды применяются при ручной дуговой сварке сталей?
15. Каковы особенности сварки вертикальных швов?
16. Как маркируются электроды для ручной дуговой сварки?
17. Как осуществляется упаковка электродов?
18. Назовите основные правила хранения покрытых электродов.
19. Каковы достоинства дуговой сварки в защитных газах плавящимся электродом?
20. Какие двойные и тройные смеси защитных газов на основе аргона применяются при сварке?
21. Чем отличается процесс сварки длинной дугой от сварки короткой дугой?
22. Какие типы переноса электродного металла существуют при сварке плавящимся электродом?
23. Назовите основные параметры режима сварки в углекислом газе.
24. Что влияет на выбор величины сварочного тока?
25. От чего зависит глубина проплавления?
26. Что происходит с формированием шва при увеличении и снижении напряжения дуги?
27. Назовите особенности процесса дуговой сварки в защитных газах неплавящимся электродом.
28. Какие вольфрамовые электроды применяются для сварки?
29. Каким образом достигается сжатие дуги?
30. Какие параметры дуги изменяются при ее сжатии?
31. В каких случаях используется микроплазменная сварка?
32. В чем состоит сущность процесса сварки под слоем флюса?
33. Какими преимуществами обладает сварка под слоем флюса по сравнению со сваркой открытой дугой?
34. Для чего служит флюс?
35. Как выбрать флюс и электродную проволоку для получения металла шва нужного состава?

36. Назовите параметры режима дуговой сварки под флюсом?
37. Как влияют ток, напряжение дуги и скорость сварки на форму шва?
38. Как зажигают дугу при сварке под флюсом?
39. Какие приемы применяют при сварке под флюсом для заварки кратера?
40. Какие марки флюсов применяют для сварки углеродистых сталей?

ОСОБЕННОСТИ ГАЗОВОЙ И ДУГОВОЙ СВАРКИ КОНСТРУКЦИОННЫХ МАТЕРИАЛОВ

5.1. СВАРКА СТАЛЕЙ

Стаями называют сплавы железа с углеродом, содержащие менее 2 % С. По химическому составу различают углеродистые и легированные стали. Содержание углерода в конструкционных углеродистых сталях составляет 0,06...0,9 %; он является основным легирующим элементом сталей этой группы и определяет их механические свойства и свариваемость. В низкоуглеродистых конструкционных сталях содержание элементов, не более: 0,25 % — С, 0,8 % — Мп, 0,35 % — Si, 0,04 % — Р и 0,05 % — S; в них имеется также некоторое количество остаточного водорода и азота.

Углеродистые стали выплавляют обыкновенного качества и качественные.

Стали углеродистые обыкновенного качества подразделяются на три группы:

- группа А — по механическим свойствам,
- группа Б — по химическому составу,
- группа В — по механическим свойствам и химическому составу.

Изготавливают стали следующих марок:

- группа А — Ст0, Ст1, Ст2, Ст3, Ст4, Ст5, Ст6;
- группа Б — БСт0, БСт1, БСт2, БСт3, БСт4, БСт5, БСт6;
- группа В — ВСт0, ВСт1, ВСт2, ВСт3, ВСт4, ВСт5.

В зависимости от степени раскисления сталь обыкновенного качества имеет следующие обозначения: кп — кипящая, пс — полуспокойная, сп — спокойная. Кипящая сталь, содержащая кремний в количестве не более 0,07 %, получается при неполном раскислении металла марганцем. Сталь характеризуется резко выраженной неравномерностью распределения вредных примесей

(серы и фосфора) по толщине проката. Местная повышенная концентрация серы может привести к образованию кристаллизационных трещин в шве и околшовной зоне. Кипящая сталь склонна к старению в околшовной зоне и переходу в хрупкое состояние при отрицательных температурах.

Спокойная сталь получается при раскислении марганцем, алюминием и кремнием и содержит кремния не менее 0,12 %; сера и фосфор распределены в ней более равномерно, чем в кипящей стали. Эта сталь менее склонна к старению и отличается меньшей реакцией на сварочный нагрев.

Полуспокойная сталь по склонности к старению занимает промежуточное место между кипящей и спокойной сталью. Полуспокойные стали с номерами марок 1 — 5 выплавляют с нормальным и повышенным (примерно до 1 %) содержанием марганца. В последнем случае после номера марки ставят букву Г (например, БСт3Гпс).

Стали группы А не применяются для изготовления сварных конструкций. Стали группы Б подразделяют на две категории. Для сталей первой категории регламентировано содержание углерода, кремния марганца и ограничено максимальное содержание серы, фосфора, азота и мышьяка; для сталей второй категории ограничено также максимальное содержание хрома, никеля и меди.

Стали группы В подразделяют на шесть категорий. Полное обозначение стали включает в себя марку, указание степени раскисления и номер категории. Например, обозначение ВСт3Гпс5 расшифровывается так: сталь группы В, марки Ст3Г, полуспокойная, 5-й категории. Состав сталей группы В такой же, как сталей соответствующих марок группы Б 2-й категории. Стали ВСт1, ВСт2, ВСт3 всех категорий и степеней раскисления выпускают с гарантированной свариваемостью. Стали БСт1, БСт2, БСт3 поставляют с гарантией свариваемости по требованию заказчика.

Углеродистую качественную сталь выпускают в соответствии с ГОСТ 1060—83. Сталь имеет пониженное содержание серы. Допустимое отклонение по углероду — 0,03...0,04 %. Стали с содержанием углерода до 0,2 % включительно могут быть кипящими (кп), полуспокойными (пс) и спокойными (сп). Остальные стали — только спокойные. Для спокойных сталей с содержанием углерода свыше 0,2 % после цифр буквы «сп» не ставят. Углеродистые качественные стали для изготовления конструкций применяют в горячекатаном состоянии, а также (в меньшем объеме) после нормализации и закалки с отпуском. Углеродистые стали подразделяют на три подкласса:

- низкоуглеродистые с содержанием углерода до 0,25 %;
- среднеуглеродистые с содержанием углерода (0,25... 0,60 %);
- высокоуглеродистые с содержанием углерода более 0,60 %.

Для сварных конструкций в основном применяют низкоуглеродистые стали.

В сварочном производстве очень важным является понятие свариваемости различных металлов. *Свариваемостью* называется способность металла или сочетания металлов образовывать при установленной технологии сварки соединения, отвечающие требованиям, обусловленным конструкцией и эксплуатацией изделия.

По свариваемости углеродистые стали условно подразделяют на четыре группы:

I — хорошо сваривающиеся;

II — удовлетворительно сваривающиеся. Для получения качественных сварных соединений деталей из этих сталей необходимо строгое соблюдение режимов сварки, специальные присадочные материалы, определенные температурные условия, а в некоторых случаях — подогрев, термообработка;

III — ограниченно сваривающиеся. Для получения качественных сварных соединений дополнительно необходимы подогрев, предварительная или последующая термообработка;

IV — плохо сваривающиеся. Сварные швы склонны к образованию трещин, свойства сварных соединений пониженные (стали этой группы обычно не применяют для изготовления сварных конструкций).

Для всех низкоуглеродистых сталей хорошо применима сварка плавлением. Обеспечение равнопрочности сварного соединения не вызывает затруднений. Швы имеют удовлетворительную стойкость против образования кристаллизационных трещин, что обусловлено низким содержанием углерода. Однако в сталях, содержащих углерод по верхнему пределу, вероятность возникновения холодных трещин повышается, особенно с ростом скорости охлаждения (повышение толщины металла, сварка при отрицательных температурах, сварка швами малого сечения и др.). В этих условиях появление трещин предотвращают предварительным подогревом до температуры 120... 200 °С.

Низколегированные стали высокой прочности (16Г2АФ, 14Х2ГМР) имеют предел текучести соответственно 450 и 600 МПа.

Их высокие механические характеристики обусловлены использованием в качестве легирующих элементов ванадия и азота (16Г2АФ), а также бора (14Х2ГМР). Наиболее нежелательный дефект сварных соединений этих сталей — холодные трещины, образование которых связано с мартенситным превращением и наличием растворенного в металле водорода. При сварке низколегированных сталей для ограничения роста зерна следует уменьшать скорость охлаждения металла шва в околошовной зоне, количество водорода, растворенного в металле, и погонную энергию сварки.

Теплоустойчивыми называют стали, длительно работающие при температуре до 600 °С. К ним относятся перлитные низколегированные хромомолибденовые стали 12МХ, 12ХМ, 15ХМ, 20ХМЛ, работающие при температуре 450...550 °С и хромомолибденованадиевые стали 12Х1МФ, 15Х1М1Ф, 20МФЛ, работающие при температуре 550...600 °С в течение 100 000 ч (10 лет). Они дешевы и технологичны, из них делают отливки, прокат, поковки для изготовления сварных конструкций (турбин, паропроводов, котлов и т. п.).

Теплоустойчивость сварных соединений оценивают коэффициентом теплоустойчивости — отношением значений длительной прочности металла соединения и основного металла.

Чтобы работать при высоких температурах, стали должны обладать жаростойкостью, длительной прочностью, стабильностью свойств во времени и сопротивлением ползучести (их пластическая деформация при постоянной нагрузке с течением времени должна возрастать незначительно). Все это достигается введением в состав сталей 0,5...2,0 % хрома, 0,2...1,0 % молибдена, 0,1...0,3 % ванадия и (иногда) небольших добавок редкоземельных элементов. Хорошее сочетание механических свойств изделий из теплоустойчивых сталей достигается термообработкой: нормализацией или закалкой с последующим высокотемпературным отпуском, что обеспечивает мелкозернистую структуру, состоящую из дисперсной ферритокарбидной смеси. После 100 000 ч работы обработанная таким образом сталь 15ХМ имеет предел прочности 260 МПа (26,5 кгс/мм²) при температуре 450 °С и 62 МПа (6,3 кгс/мм²) при температуре 550 °С, а сталь 12Х1МФ — 154 МПа (15,7 кгс/мм²) при температуре 500 °С и 58 МПа (5,9 кгс/мм²) при температуре 580 °С.

Физическая свариваемость теплоустойчивых сталей, определяемая отношением металла к плавлению, металлургической обработке и последующей кристаллизации шва, не вызывает затруд-

нений. Современные сварочные материалы и технология сварки обеспечивают требуемые свойства и стойкость металла шва против горячих трещин. Однако сварные соединения склонны к холодным трещинам и к разупрочнению металла в зоне термического влияния, поэтому нужно применять сопутствующий сварке местный или предварительный общий подогрев изделия. Это уменьшает разницу температур в зоне сварки и на периферийных участках, что снижает напряжения в металле. Чем ниже скорость охлаждения металла после сварки, тем большее количество аустенита превращается в мартенсит при высокой температуре, когда металл пластичен. Напряжения, возникающие из-за разницы объемов этих фаз, уменьшаются; вероятность образования холодных трещин снижается. Применяя подогрев, нужно учитывать, что излишне высокая температура приводит к образованию грубой ферритно-перлитной структуры, не обеспечивающей необходимую длительную прочность и ударную вязкость сварных соединений. Уменьшить опасность возникновения холодных трещин можно за счет отпуска деталей путем выдерживания их при температуре 150...200 °С сразу после сварки в течение нескольких часов. За это время завершится превращение остаточного аустенита в мартенсит и удалится из металла большая часть растворенного в нем водорода.

Разупрочнение теплоустойчивых сталей в ЗТВ зависит также от параметров режима сварки. Повышение погонной энергии сварки увеличивает мягкую разупрочняющую прослойку в ЗТВ, которая может быть причиной разрушения жестких сварных соединений при эксплуатации, особенно при изгибающих нагрузках. Основные способы соединения конструкций из теплоустойчивых сталей — дуговая и контактная стыковая сварки. Последнюю используют для стыковых соединений труб нагревательных котлов в заводских условиях.

Высоколегированными называют стали, у которых содержание легирующих элементов в сумме более 10 % или одного элемента не менее 5 %. Их применяют в судостроении, нефтехимической промышленности, при производстве летательных аппаратов, энергетических установок, бытовой техники. Эти стали имеют более низкую, чем у углеродистых сталей, теплопроводность, больший коэффициент теплового расширения и высокое омическое сопротивление. По особенностям структуры все высоколегированные стали подразделяют на восемь групп: мартенситные, мартенситно-ферритные, ферритные, аустенитные жаропрочные, аустенитные коррозионно-стойкие, аустенитно-фер-

ритные коррозионно-стойкие, аустенитно-мартенситные и мартенситно-стареющие стали.

Мартенситные стали, например 15X11МФ, 15X12ВНМФ, ЮХ12НЗД, 18X11МНФБ, 10X12НД, предназначены для работы при температуре до 650 °С. Из них делают, в частности, лопатки и диски паровых турбин и газотурбинных установок. Эти стали содержат 0,1...0,2 % углерода, 0,3...0,6 % кремния, приблизительно 1 % марганца. В них много хрома — до 10...13 %; их дополнительно легируют молибденом, вольфрамом, ниобием, ванадием и никелем (до 3,2 %), повышающими сопротивление сталей ползучести под напряжением при высокой температуре.

Технологию сварки этих сталей усложняет их повышенная склонность к хрупкому разрушению в состоянии закалки. Вследствие этого сварные соединения большинства мартенситных сталей немедленно после сварки подвергают термической обработке (отпуску) для снятия внутренних напряжений и формирования нужных механических свойств. Сваривают мартенситные стали обычно ручной дуговой сваркой. При этом применяют электроды КТИ-9, ЦЛ-32, содержащие 10...12 % Cr, 0,8 % Ni, 1 % Mo и 0,02...0,09 % С, что обеспечивает химический состав сварных швов, близкий к основному материалу, и повышает вязкость металла шва. Применяют также аустенитные электроды ЭИО-8 и ЭА-395/9. Автоматическую сварку ведут проволокой Св-15X12НМВФБ и Св-15X12ГНМБФ под флюсами АН-17 и ОР-6.

Мартенситно-ферритные стали (08X13, 12X13, 20X13, 14X17Н2 и т.п.) имеют повышенное (до 12...18 %) содержание хрома, что придает им стойкость против коррозии. Эти стали используют для изготовления конструкций, работающих в агрессивных средах, например в нефтепродуктах, а также в воде при высоких температуре и давлении.

Для соединения мартенситно-ферритных сталей применяют дуговую сварку штучными электродами в защитных газах и под флюсом. Больше используют находят сварочные электроды типа Э-10X25Н13Г2 (марки ОЗЛ-6, ЦЛ-25) и проволоки (Св-07X25Н12Г2), обеспечивающие получение аустенитного наплавленного металла. Для ручной дуговой сварки стали 14X17Н2 применяют электроды типа Э-10X18Н2 марки АНВ-2, для аргонодуговой сварки и автоматической под флюсом — проволоки Св-08X18Н2ГТ и Св-08X14ГНТ, флюсы ОФ-6, АНФ-6.

С точки зрения свариваемости мартенситно-ферритные стали являются «неудобным» материалом. В связи с высокой склонностью к подкалке в сварных соединениях возможно образование

холодных трещин. Из-за опасности образования холодных трещин и хрупкого разрушения вследствие резкого снижения ударной вязкости металла околосварочной зоны сварку этих сталей нужно вести с предварительным и сопутствующим подогревом, а также подвергать сварные соединения термическому отпуску. Сталь 08X13 подогревают до температуры 150...200 °С, а отпускают при температуре 680...700 °С. Сталь 14X17H2 подогревают так же, а отпуск производят при температуре 620...640 °С. Время между сваркой и отпуском для этих сталей не ограничивается. Стали 12X13 и 20X13 подогревают перед сваркой до температуры 300 °С и не позже чем через 2 ч после сварки производят отпуск при температуре 620...640 °С.

Высокохромистые ферритные стали (08X17Т, 15X25Т и др.) по сопротивляемости коррозии не уступают дорогостоящим хромоникелевым аустенитным сталям и превосходят их по стойкости против коррозионного растрескивания. Чаще всего их применяют для изготовления оборудования, работающего без ударных и знакопеременных нагрузок.

Особенность высокохромистых ферритных сталей — их склонность к охрупчиванию под воздействием сварочного нагрева. Пластичность металла в ЗТВ приближается к нулю, поэтому во избежание трещин сварку, гибку, правку и все операции, связанные с ударными нагрузками, нужно производить с подогревом до температуры 150...200 °С.

Для ручной дуговой сварки этих сталей, автоматической дуговой сварки под флюсом и в защитных газах применяют хромоникелевые сварочные электроды и проволоки, обеспечивающие металл шва типа Х25Н13 с аустенитной структурой. Например, сталь 08X17Т лучше сваривать электродами ЦЛ-Э, УОНИ/10X17Т или проволокой Св-10X17Т под флюсом АНФ-6, ОФ-6; сталь 15X25Т — электродами ЭНО-7, ЭА48М/22, АНВ-9 или АНВ-10, проволокой Св-07Х25Н13 в аргоне либо под флюсами АН-16, АН-26С, АНФ-11, ОФ-6; сталь 08Х23С2Ю — электродами ЦТ-23, ЦТ-38. После сварки все ферритные стали отжигают при температуре 760 °С в течение 2 ч, что практически полностью снимает остаточные напряжения и увеличивает деформационную способность сварных соединений.

Аустенитные жаропрочные стали по типу легирования и характеру упрочнения подразделяют на две группы. К первой относят гомогенные, не упрочняемые термообработкой стали Х14Н16Б, Х18Н12Т, Х23Н18, Х16Н9М2 и др. Они способны длительно работать под напряжением при температуре до 500 °С.

Ко второй группе относят гетерогенные, упрочняемые закалкой и старением стали X12H20T3P, 40X18H25C2, 1X15H35BTP и др. Такие стали способны длительно работать под напряжением при температуре до 700 °С. Из них изготавливают изделия, испытывающие при работе совместное действие напряжений, высокой температуры и агрессивных сред: лопатки газовых турбин, камеры сгорания и горячие тракты газотурбинных двигателей, трубопроводы с перегретым паром и т. п.

Аустенитные жаропрочные стали склонны к горячим трещинам при сварке и к охрупчиванию сварных конструкций. Поэтому при сварке изделий, особенно работающих при температуре до 600 °С, применяют материалы, обеспечивающие присутствие в металле шва 1...2 % ферритной фазы. Это условие выполняется при сварке электродами ЦТ-26, ЦТ-16, ЦТ-7, КТИ-5. Для конструкций из жаропрочных сталей, длительно работающих при температуре 700...750 °С, применяют электроды КТИ-7, ОЗЛ-9А. Для сохранения легирующих элементов в швах ответственных конструкций используют инертные защитные газы и безокислительные га-лоидные флюсы ФЦ-17, АНФ-5. Присадочную проволоку в сварочную ванну лучше вводить в твердом состоянии, минуя столб дуги и капельный перенос. Проволока должна вводиться в хвостовую часть ванны в точку, отстоящую от оси дуги не менее чем на одну треть длины ванны.

При выборе режима сварки главная проблема — предотвращение горячих трещин в металле шва и в ЗТВ. Наиболее эффективно регулирование скорости сварки, которая может быть уменьшена до 6 м/ч. Повысить стойкость швов против горячих трещин и улучшить механические свойства сварного шва можно перемешиванием сварочной ванны путем механического или электромагнитного воздействия, интенсивным охлаждением сварочной ванны путем подачи в нее твердого присадочного материала или струи воды.

К аустенитным коррозионно-стойким сталям относят хромоникелевые стали типа 18—10 (XH70BMЮТ), содержащие 8%Cr и 10%Ni, хромомарганцевые, хромомарганцевоникелевые, хромоникелемолибденовые и высококремнистые стали. Наиболее распространена сталь XH70BMЮТ (18—10), поскольку высокое содержание в ней хрома и никеля обеспечивает коррозионную стойкость в сочетании с жаростойкостью.

Аустенитные стали обладают повышенной склонностью к образованию горячих трещин, аустенитные швы на них имеют пониженную коррозионную стойкость, поэтому электроды и приса-

дочную проволоку выбирают такими, чтобы по химическому составу металл шва отличался от свариваемого материала. Для сварки сталей типа ХН70ВМЮТ применяют электроды (ГОСТ 10082—71) типа ОЗЛ-8 (Э-07Х20Н9), для аргонодуговой сварки — проволоку типа Св-06Х19Н9Т, Св-08Х20Н9Г7Т (ГОСТ 2246—70), для дуговой сварки под флюсом — флюсы АН-26, АН-45 и проволоку Св-06Х19Н09, Св-08Х20Н9Г7Т, для дуговой сварки в CO_2 — проволоку Св-08Х20Н9Г7Т.

При сварке аустенитных сталей толщиной более 14...16 мм устойчивость против трещин достигается легированием швов Mn, Mo, Ni и исключением из них Ti, Nb и Al. Можно использовать многослойные композитные швы: обращенную в сторону агрессивной среды часть шва выполнять материалами, обеспечивающими химический состав металла шва, более близкий к свариваемому металлу.

Аустенитные стали имеют пониженную температуру плавления, низкую теплопроводность, высокий коэффициент линейного расширения. Недостаток аустенитных сталей — склонность к межкристаллитной коррозии. Коррозионную стойкость сталям придает хром. При температуре 500...700 °С (температура провоцирующего отжига) интенсивно образуются карбиды хрома типа Cr_{23}C_6 , выпадающие по границам зерен металла, которые обедняются хромом и теряют коррозионную стойкость. При контакте с коррозионной средой границы зерен начинают разрушаться, хотя зерна остаются коррозионно-стойкими. В процессе сварки металл шва и околосшовная зона могут находиться при температуре провоцирующего отжига достаточно долго, благодаря чему успевают выделиться карбиды хрома. В этом случае вдоль шва с обеих сторон образуются узкие полосы с низкой коррозионной стойкостью (ножевая коррозия). Может потерять коррозионную стойкость и металл шва.

Учитывая все эти особенности, при выборе режима сварки нужно стремиться к увеличению скорости нагрева и охлаждения металла. В частности, при дуговой сварке силу тока снижают на 10...30 % по сравнению со сваркой углеродистых сталей, повышают скорость сварки, накладывая узкий «ниточный» шов, применяют принудительное охлаждение.

К аустенитно-ферритным коррозионно-стойким сталям относятся стали, в которых содержание хрома в 1,5—4 раза превышает содержание никеля. Примером могут служить стали 08Х22Н6Т, 12Х22Н6Т, 03Х23Н6, 20Х23Н13. Эти стали имеют высокие пределы прочности и текучести, хорошую корро-

зионную стойкость и хорошо свариваются. При изготовлении из них, например, сварной химической аппаратуры, можно уменьшить расход металла за счет уменьшения толщины листа.

Такие стали можно сваривать ручной и механизированной дуговой сваркой, а также другими способами, причем предпочтительны способы сварки с невысокой погонной энергией. Техника выбора режима такая же, как и для других коррозионно-стойких сталей. Благодаря высокому содержанию феррита швы обладают достаточной стойкостью против горячих трещин. При сварке плавлением используют электроды ЦЛ-11, ОЗЛ-7, ЦТ-15-1, НЖ-13, АНВ-36, проволоку Св-08Х21Н7ВТ, Св-03Х21Н10АГ5, флюсы АН-26, АИК-45МУ. При сварке деталей с толщиной кромок 16...20 мм рекомендуется обрабатывать границы шва с основным материалом сварочной дугой, горячей в аргоне, с использованием неплавящегося электрода. Такой местный нагрев с малой погонной энергией обеспечивает мелкозернистую ферритную структуру с аустенитными прослойками по границам зерен, что повышает пластичность и коррозионную стойкость.

Мартенситно-стареющими сталями называют стали, увеличивающие прочность в результате структурных превращений (старения), происходящих во время выдержки этих сталей при температуре 300...400 °С. Они содержат 18...25 % никеля и 7...10 % кобальта с добавками молибдена, титана и алюминия. Примером являются стали Н18К9М5Т, Н18К8М5ТЮ. Другая система легирования основана на сочетании никеля (5...10 %) и хрома (10...13 %) с добавками молибдена, титана и алюминия или кобальта и вольфрама, что обеспечивает предел прочности после старения до 1570 МПа (160 кгс/мм²). Примером могут служить стали Х12Н10М2ТЮ, Х12Н9К4МВТ.

Из-за относительно высокой стоимости мартенситно-стареющие стали применяют в конструкциях, требующих повышения удельной прочности металла при низкой чувствительности к надрезам и трещиноподобным дефектам (корпуса двигателей, сосуды высокого давления, изделия криогенного назначения). Перспективно использование этих сталей для износостойкой наплавки.

Мартенситно-стареющие стали хорошо свариваются всеми способами сварки. Они мало чувствительны к образованию холодных и горячих трещин, обеспечивают высокие механические свойства сварных соединений. Технология сварки проста и надежна. Сваривать можно без подогрева и последующего отпуска, обеспечивая нужные свойства операцией старения. Чаще всего

дуговую сварку ведут в аргоне с неплавящимся электродом и с присадочной проволокой близкого к основному металлу состава. Применяют импульсную дугу, колебания электрода поперек стыка деталей. Детали большой толщины сваривают в щелевую разделку (устанавливая между кромками деталей зазор, в который вводят электрод). Все это обеспечивает мелкозернистую структуру металла шва и механические свойства, близкие к свойствам основного металла.

Газовая сварка углеродистых и низколегированных углеродистых сталей. Низкоуглеродистые стали можно сваривать любым способом газовой сварки. Пламя горелки при сварке стали должно быть нормальным, с расходом ацетилена 100...130 дм³/ч на 1 мм толщины металла при левой сварке и 120...150 дм³/ч — при правой сварке.

При газовой сварке стали толщиной до 6 мм в качестве горючих газов применяют ацетилен, пропано-бутановую смесь или (реже) природный газ. Сварочная проволока выбирается в зависимости от марки стали и должна удовлетворять требованиям ГОСТ 2246—70 (табл. 5.1). Режимы газовой сварки приведены в табл. 5.2 и 5.3.

Флюсы для газовой сварки сталей выпускаются по отраслевому стандарту ОСТ 5479—83 и маркируются номерами. По номерам определяют компоненты флюсов, которые приведены в табл. 5.4.

При сварке пламенем большой мощности во избежание перегрева металла уменьшают угол наклона мундштука к основному металлу, а пламя преимущественно направляют на конец присадочной проволоки.

При сварке следует стремиться к одновременному расплавлению кромок свариваемых деталей и присадочной проволоки, чтобы капли расплавленного присадочного металла не попадали на недостаточно нагретую кромку основного металла. Для уплотнения и повышения пластичности металла шва можно применять проковку.

При сварке сталей важна чистота поверхности кромок, так как загрязнения приводят к образованию в шве пор, непровара и шлаковых включений. Подготовка кромок должна соответствовать требованиям ГОСТ 16037—80. Прихватку деталей под газовую сварку необходимо производить той же присадочной проволокой и тем же наконечником горелки, какими выполняется основная сварка. Прихватки необходимо производить в местах наименьших концентраций напряжений. Не рекомендуется произво-

Таблица 5.1. Присадочные проволоки и флюсы, применяемые для газовой сварки углеродистых и углеродистых низколегированных сталей

Марка свариваемой стали	Марка присадочной проволоки	Расход ацетилена, $\text{дм}^3/\text{ч}$, на 1 мм толщины свариваемого металла	Номер флюса
08, 10, 05кп, 08кп, 10кп	Св-08, Св-08А, Св-08ГА, Св-08Г2С	120 ... 150 для правой сварки	Без флюса
Ст0—Ст3кп, ВСт2—ВСт4	Св-08ГС, Св-08Г2С, Св-10ГА, Св-12ГС, Св-14ГС	100 ... 130 для левой сварки	
25, 30, 35, 40	Св-08А, Св-08ГА, Св-10ГА, Св-12ГС, Св-08Г2С	75 ... 100 для левой сварки	№ 1, 2, 3
20ХГСА, 25ХГСА, 30ХГСА	Св-08, Св-08А, Св-18ГСА, Св-18ХМА	70 ... 75 для левой сварки	Без флюса

Таблица 5.2. Режимы газовой сварки углеродистых сталей с использованием ацетиленовой смеси

Толщина свариваемого металла, мм	Предварительный зазор в стыке, мм	Угол скоса кромок, °	Расстояние между прихватками, мм	Диаметр сварочной проволоки, мм	Номер наконечника горелки по ГОСТ 1077—79Е		Расход, $\text{дм}^3/\text{ч}$	
					типа ГЗ	типа Г2	ацетилена	кислорода
0,3 ... 0,6	—	—	20 ... 30	1,0	—	0	20 ... 60	28 ... 65
0,6 ... 1,5	—	—	20 ... 30	1,5 ... 2,0	1	1	50 ... 125	55 ... 135
1,5 ... 2,5	0,8 ... 1,5	—	30 ... 50	2,0 ... 2,5	2	2	120 ... 240	130 ... 280
2,5 ... 4,0	1,5 ... 2,5	60 ... 65	50 ... 80	2,5 ... 3,5	3	3	230 ... 430	250 ... 440
4,0 ... 7,0	2,5 ... 4,0	70 ... 90	800 ... 100	3,5 ... 5,5	4	—	400 ... 700	430 ... 750
7,0 ... 10,0	3,0 ... 6,0	70 ... 90	100 ... 120	5,0 ... 6,0	5	—	660 ... 1 100	740 ... 1 200

Таблица 5.3. Режимы газовой сварки углеродистых сталей с использованием пропано-бутановой смеси

Толщина свариваемого металла, мм	Величина зазора в стыке, мм	Угол скоса кромок, °	Диаметр сварочной проволоки, мм	Номер наконечника горелки по ГОСТ 1077—79Е	Расход, дм ³ /ч	
					пропано-бутановой смеси	кислорода
0,5 ... 1,0	1,0 ... 1,5	Без скоса кромок	1,0 ... 1,5	1—2	30 ... 90	105 ... 315
1,1 ... 2,0	1,5 ... 2,0		1,5 ... 2,0	2—3	60 ... 180	210 ... 680
2,1 ... 3,0	2,0 ... 3,0		2,0 ... 2,5	3—4	120 ... 270	420 ... 950
3,1 ... 5,0	3,0 ... 4,0	60 ... 90	2,5 ... 4,0	4—5	180 ... 540	630 ... 1 900

Таблица 5.4. Состав флюсов, применяемых при газовой сварке сталей

Компонент флюса	Химический состав, % (по массе), флюса, номер				
	1	2	3	4	5
Бура	100				
Калий углекислый		50			
Натрий двууглекислый		50			
Кислота борная			70	55	
Натрий углекислый			30		
Диоксид кремния				10	
Ферромарганец				10	10
Феррохром				10	
Ферротитан				5	10
Концентрат рутиловый				5	
Шпат плавиковый				5	
Мрамор					28
Ферросилиций					6
Диоксид титана					20
Фосфор красный технический					26

дить прихватку в острых углах, в местах резких переходов, на окружностях с малым радиусом.

Низкоуглеродистые стали, содержащие до 0,25 % углерода, хорошо свариваются газовой сваркой. Для сварки применяют нормальное пламя. Расход ацетилена должен составлять: при левом способе сварки 100...300 дм³/ч; при правом — 120...150 дм³/ч на 1 мм толщины свариваемого металла. В качестве присадочного материала используют сварочную проволоку марок Св-08, Св-08А, Св-08ГА, Св-10ГА и Св-10Г2. Применение флюса не требуется. При сварке металла большой толщины и сварке ответственных изделий применяют последующую термическую обработку сварных соединений или изделия в целом.

При содержании углерода в стали свыше 0,3% возможно образование трещин при температурах, близких к температуре кристаллизации металла (горячие трещины), и при охлаждении после сварки (холодные трещины). Повышение содержания углерода способствует образованию хрупких прослоек по границам зерен металла. Трещины в таких сталях могут образовываться как в околошовной зоне, так и в металле шва. Для сварки таких сталей (с содержанием углерода более 0,3...0,6%) применяют пламя с меньшим расходом ацетилена — 75...100 дм³/ч на 1 мм толщины металла. Используют только нормальное пламя.

При толщине металла свыше 3 мм рекомендуется применять общий предварительный подогрев изделия до температуры 250...350 °С. Используют также местный подогрев горелками околошовной зоны до температуры 650...700 °С. Структуру металла шва и околошовной зоны после сварки можно улучшить отпуском при 600...650 °С.

Повышение механических свойств наплавленного металла при сварке *среднеуглеродистых сталей* может быть достигнуто использованием присадочной проволоки, легированной хромом (0,5...1%) и никелем (2...4%) (Св-06НЗ, Св-18ХГС).

Высокоуглеродистые стали содержат 0,6...2,0% углерода. Эти стали свариваются хуже, чем среднеуглеродистые. Приемы сварки применяют те же, что и при сварке среднеуглеродистых сталей. Расход ацетилена — 75 дм³/ч на 1 мм толщины металла; рекомендуется левый способ сварки. Применяют нормальное или слегка науглероживающее пламя и присадочную проволоку с низким содержанием углерода. При сварке сталей, содержащих более 0,7% углерода, рекомендуется применять флюс (буру). Удовлетворительное сварное соединение высокоуглеродистых сталей можно получить при толщине металла не больше 3 мм. Обычно сварку ведут с предварительным подогревом (250...350 °С) в сочетании с местным подогревом (650...700 °С). После сварки применяют термообработку по режиму, установленному для данной марки стали.

Низколегированные стали перлитного класса (10ХСНД, 15ХСНД) характеризуются повышенной прочностью, хорошей свариваемостью и высокой стойкостью к коррозии в атмосферных условиях. При газовой сварке указанных сталей применяют нормальное пламя с расходом ацетилена 75...100 (при левой сварке) и 100...130 дм³/ч (при правой сварке) на 1 мм толщины металла. Используют присадочную проволоку Св-08А и Св-08Г2С; флюс не применяют. Для улучшения качества шва целесообразно про-

ковывать шов при температуре 800...850 °С с последующей нормализацией.

Молибденовые и низколегированные стали марок 15М, 25МЛ содержат 0,4...0,6 % молибдена и предназначены для работы при температурах до 500...550 °С. При сварке этих сталей используют только нормальное пламя с расходом ацетилена 100 дм³/ч на 1 мм толщины металла. Применяются сварочные проволоки марок Св-08ХМ, Св-10НМ, Св-18ХМА, Св-10ХМ. Сварку ведут небольшими участками длиной 15...25 мм, поддерживая весь свариваемый участок при температуре светло-красного каления. При сварке кромки должны быть зачищены до металлического блеска. При толщине металла до 5 мм сварку ведут в один слой, при большей толщине применяют многослойную сварку. Сварку следует вести с минимальным числом перерывов. При возобновлении сварки после перерыва необходимо равномерно подогреть шов в данном месте (при сварке труб — весь стык) до температуры 250...300 °С для предупреждения появления трещин.

Хромокремнемарганцевые стали (типа 30ХГСА) обладают большой прочностью, упругостью и хорошо выдерживают вибрационные и ударные нагрузки. В термически обработанном состоянии они имеют предел прочности 800 МПа и относительное удлинение 10 %.

Для предупреждения выгорания хрома и кремния сварку ведут наконечником с расходом ацетилена 75...100 дм³/ч на 1 мм толщины свариваемого металла. В качестве присадочного металла используют низкоуглеродистую проволоку марок Св-08 и Св-08А или легированную проволоку Св-18ХМА. Перед сваркой листы прихватывают через каждые 20...30 мм при толщине металла 0,5...1,5 мм и через 40...60 мм при толщине более 2 мм. Прихватки следует располагать на расстоянии 10...15 мм от края листа или угла сварного соединения. Необходимы тщательная зачистка и подгонка кромок, а также точное соблюдение зазора между ними, который должен быть одинаковым по всей длине шва, что проверяется шаблоном; сварку ведут в один слой.

При резком охлаждении возможно образование трещин в шве и околошовной зоне, поэтому при окончании сварки пламя следует отводить от шва медленно, подогревая факелом конечный участок на площади радиусом 20...40 мм. Сварку необходимо вести как можно быстрее, без перерывов, не задерживая пламя горелки на одном месте и не перегревая металла сварочной ванны.

Стали типа 30ХГСА после сварки подвергают закалке с последующим отпуском.

Ручная дуговая сварка покрытыми электродами. В зависимости от назначения конструкций и типа стали электроды можно выбирать согласно табл. 5.5. Режим сварки выбирают в зависимости от толщины металла, типа сварного соединения и пространственного положения сварки.

При сварке корневых швов в разделке на металле толщиной 10 мм и более используют электроды диаметром 3... 4 мм. Рекомендуемые для данной марки электрода значения сварочного тока, его род и полярность выбирают согласно паспорту электрода, в котором обычно приведены и его сварочно-технологические свойства, типичный химический состав шва и его механические свойства.

Рядовые и ответственные конструкции из низкоуглеродистых сталей сваривают электродами типа Э42 и Э46 (табл. 5.6). При сварке этих сталей обычно обеспечиваются достаточно высокие механические свойства сварного соединения, поэтому в

Таблица 5.5. Марки электродов, применяемых при сварке низкоуглеродистых и низколегированных сталей

Назначение электродов	Марки электродов	Примечание
Сварка низкоуглеродистых сталей	ОММ-5, АНО-3, АНО-4, АНО-5, АНО-6, ЦМ-7, ОЗС-4, ОЗС-6, ОЗС-12, СМ-5	
Сварка низкоуглеродистых и низколегированных сталей	АНО-1, ВСП-1, ВСЦ-2, УОНИ-13/45, ОЗС-2, ОМА-2	Электроды АНО-1 применяются для низкоуглеродистых сталей и 09Г2
Сварка ответственных конструкций из низкоуглеродистых сталей	МР-3	
Сварка ответственных конструкций из низко- и среднеуглеродистых и низколегированных сталей	ОМА-2, УОНИ-13/55, АН-7, ВСН-3, К-5А, ДСК-50, ОЗС-18, ОЗС-25, ОЗС-33	Электроды УОНИ-13/55 — для сталей низкоуглеродистых и 14ХГС; ВСН-3 — для трубопроводов из стали 10Г2

Таблица 5.6. Соответствие марок электродов типу электродов

Тип электрода (ГОСТ 9467—75)	Марки электродов
Э42	ОММ-5, СМ-5, ЦМ-7, АНО-1, АНО-5, АНО-6, ОМА-2, ОЗС-23
Э42А	УОНИ-13/45, СМ-11, ОЗС-2
Э46	АНО-3, АНО-4, МР-1, МР-3, ОЗС-3, ОЗС-4, ОЗС-6, ОЗС-12, ЭРС-1, ЭРС-2, РБУ-4, РБУ-5
Э46А	Э-138/45Н, УОНИ-13/55
Э50	ВСН-3
Э50А	УОНИ-13/55, ДСК-50, К-5А, ОЗС-18, ОЗС-25, ОЗС-33

большинстве случаев не требуются специальные меры, направленные на предотвращение образования в нем закалочных структур. Однако при сварке угловых швов на толстом металле и первого слоя многослойного шва для повышения стойкости металла против кристаллизационных трещин может потребоваться предварительный подогрев до температуры 120... 150 °С.

Для сварки рядовых конструкций из низколегированных сталей обычно применяют электроды типов Э42А и Э46А, а ответственных — типа Э50А. Это обеспечивает получение металла швов с достаточной стойкостью против кристаллизационных трещин, с требуемыми прочностными и пластическими свойствами. Легирование металла шва за счет поступления легирующих элементов из основного металла и повышенные скорости охлаждения позволяют получить металл шва с более высокими, чем при сварке низкоуглеродистых сталей, прочностными показателями.

Техника заполнения швов и определяемый ею термический цикл сварки зависят от предварительной термообработки стали. Сварка толстого металла «каскадом» и «горкой», замедляя скорость охлаждения металла шва и околошовной зоны, предупреждает образование в них закалочных структур. Это же достигается при предварительном подогреве до температуры 150...200 °С, поэтому указанные способы дают благоприятные результаты при нетермоупрочненных сталях. При сварке термоупрочненных сталей для уменьшения разупрочнения стали в околошовной зоне рекомендуется сварка длинными швами по охлажденным предыдущим швам.

Следует выбирать режимы сварки с малой погонной энергией, благодаря чему уменьшается протяженность зоны разупрочненного металла в околошовной зоне. В случае исправления дефектов в сварных швах низколегированных и низкоуглеродистых сталей повышенной толщины швами малого сечения вследствие значительной скорости охлаждения металл подварочного шва и его околошовной зоны обладает пониженными пластическими свойствами, поэтому дефектные участки следует подваривать швами нормального сечения длиной не менее 100 мм или предварительно подогревать до температуры 150...200 °С.

Сварка в защитных газах. При сварке низкоуглеродистых и низколегированных сталей для защиты расплавленного электрода металла и металла сварочной ванны широко используют углекислый газ. Состав защитного газа существенно влияет на технологические характеристики процесса и состав металла шва. Помимо углекислого газа используют смеси газов $\text{CO}_2 + \text{O}_2$, $\text{CO}_2 + \text{Ar}$, $\text{CO}_2 + \text{Ar} + \text{O}_2$. Количество добавленных газов может достигать 50 % от объема газовой смеси. Добавки кислорода, увеличивая окисляющее действие газовой среды на расплавленный металл, позволяют уменьшать концентрацию легирующих элементов в металле шва. Это иногда необходимо при сварке низколегированных сталей. Кроме того, несколько уменьшается разбрызгивание расплавленного металла, повышается его текучесть. Кислород, связывая водород, уменьшает его влияние на образование пор.

Добавки в углекислый газ аргона (иногда в эту смесь вводят кислород) изменяют технологические свойства дуги (глубину проплавления и форму шва, стабильность дуги и др.) и позволяют регулировать концентрацию легирующих элементов в металле шва.

Аргон и гелий в чистом виде в качестве защитных газов находят ограниченное применение — только при сварке конструкций ответственного назначения.

Сварку в углекислом газе и его смесях выполняют плавящимся электродом. В некоторых случаях для сварки в углекислом газе используют неплавящийся угольный или графитовый электрод. Однако этот способ находит ограниченное применение, например при сварке бортовых соединений из низкоуглеродистых сталей толщиной 0,3...2 мм (канистр, корпусов конденсаторов и т.д.). Так как сварка выполняется без присадки, содержание кремния и марганца в металле шва невелико. В результате прочность соединения обычно составляет 50...70 % прочности основного металла.

При полуавтоматической сварке плавящимся электродом швов, расположенных в различных пространственных положениях, обычно используют электродную проволоку диаметром до 1,2 мм; при сварке в нижнем положении — диаметром 1,2...3,0 мм. Для сварки низкоуглеродистых и низколегированных сталей используют легированные электродные проволоки марок Св-08ГС и Св-08Г2С. Проволоку марки 12ГС можно использовать для сварки низколегированных сталей 14ХГС, ЮХСНД и 15ХСНД и для спокойных низкоуглеродистых сталей марок ВСт1 и ВСт2. Однако в целях предупреждения значительного повышения содержания углерода в верхних слоях многопроходных швов эту проволоку обычно применяют для сварки одно- или трехслойных швов.

Повышение коррозионной стойкости швов в морской воде достигается использованием электродной проволоки марки Св-08ХГ2С. Структура и свойства металла шва и околошовной зоны на деталях из низкоуглеродистых и низколегированных сталей зависят от марки использованной электродной проволоки, состава и свойств основного металла и режима сварки (термического цикла сварки, доли участия основного металла в формировании шва и формы шва).

На свойства металла шва значительное влияние оказывает качество углекислого газа. При повышенном содержании азота и водорода, а также влаги в швах могут образоваться поры. Сварка в углекислом газе менее чувствительна к отрицательному влиянию коррозии. Увеличение напряжения дуги, повышая угар легирующих элементов, приводит к снижению механических свойств шва.

Сварка при повышенном токе приводит к получению металла швов с пониженными показателями пластичности и ударной вязкости, что, по всей видимости, объясняется большими скоростями охлаждения. Свойства металла шва, выполненного при обычных режимах, соответствуют свойствам металла шва, выполненного электродами типа Э50А. В промышленности находит применение и сварка в углекислом газе порошковыми проволоками. Технология этого способа сварки и свойства сварных соединений примерно те же, что и при сварке без дополнительной защиты.

Сварка высоколегированных аустенитных сталей. Ручная дуговая сварка. При сварке высоколегированных сталей сварочные проволоки одной марки имеют достаточно широкий допуск по химическому составу. Различие типов сварных соединений, пространственного положения сварки способствует изменению глубины проплавления основного металла, а также химического

состава металла шва. Все это заставляет корректировать состав покрытия в целях обеспечения необходимого содержания в шве феррита и предупреждения образования в шве горячих трещин. Этим же достигаются необходимая жаропрочность и коррозионная стойкость швов.

Применение электродов с фтористокальциевым покрытием, уменьшающим угар легирующих элементов, позволяет получить металл шва с необходимыми химическим составом и структурой. Уменьшению угара легирующих элементов способствует и поддержание короткой дуги без поперечных колебаний электрода, что снижает вероятность появления дефектов на поверхности основного металла в результате попадания на него брызг.

Тип покрытия электрода диктует необходимость применения постоянного тока обратной полярности (при переменном или постоянном токе прямой полярности дуга неустойчива). Тщательная прокалка электродов, режим которой определяется их маркой, способствует уменьшению вероятности образования в швах пор и вызываемых водородом трещин. Некоторые данные о режимах ручной дуговой сварки и применяемых при этом электродах приведены в табл. 5.7.

Сварка в защитных газах. В качестве защитных используют инертные (аргон, гелий) и активные (углекислый газ) газы, а также различные смеси инертных или (и) активных газов. Этот способ имеет ряд существенных преимуществ. Его можно использовать для соединения металлов широкого диапазона толщин — от десятых долей до десятков миллиметров. При сварке толстых металлических деталей в некоторых случаях этот способ сварки может конкурировать с электрошлаковой сваркой.

Таблица 5.7. Ориентировочные режимы ручной дуговой сварки аустенитных сталей

Толщина материала, мм	Электрод		Сварочный ток, А, при положении сварки		
	Диаметр, мм	Длина, мм	нижнем	вертикальном	потолочном
До 2,3	2	150... 200	30... 50	—	—
2,5... 3,0	3	225... 250	70... 100	50... 80	45... 75
3,0... 8,0	3... 4	250... 300	85... 140	75... 130	65... 120
8,0... 12,0	4... 5	300... 400	85... 160	75... 150	65... 130

Применение инертных газов существенно повышает стабильность дуги. Благодаря значительному различию теплофизических свойств защитных газов и применению их смесей существенно расширяются технологические возможности дуги. При сварке в инертных газах наблюдается минимальный угар легирующих элементов, что важно для высоколегированных сталей. При сварке в защитных газах возможности изменения химического состава металла шва более ограничены по сравнению с другими способами сварки. Они реализуются за счет изменения состава сварочной (присадочной) проволоки или доли участия основного металла в образовании металла шва (режим сварки), когда составы основного и электродного металлов значительно различаются.

При сварке плавящимся электродом появляется возможность изменять характер металлургических взаимодействий за счет значительного изменения состава защитной атмосферы, например путем создания окислительных условий в дуге, применения смеси газов, содержащих кислород, углекислый газ и др. Этим способом можно выполнять сварку в различных пространственных положениях, что делает ее более предпочтительной в монтажных условиях по сравнению с ручной дуговой сваркой покрытыми электродами. Сварку в защитных газах можно выполнять неплавящимся вольфрамовым или плавящимся электродом.

Вольфрамовым электродом выполняют сварку в инертных газах или их смесях. Для сварки высоколегированных сталей используют аргон высшего или 1-го сорта по ГОСТ 10157—79. Обычно сварку вольфрамовым электродом технически и экономически целесообразно использовать для металлов толщиной до 7 мм (при толщине до 1,5 мм применение других способов дуговой сварки практически невозможно из-за образования прожогов). Однако в некоторых случаях, например при сварке неповоротных стыков труб, сварку вольфрамовым электродом применяют для изделий и большей толщины.

Высокое качество формирования обратного валика обуславливает необходимость применения этого способа и при сварке корневых швов в разделках при изготовлении ответственных толстолистовых изделий. В зависимости от толщины стали и конструкции сварного соединения сварку выполняют с присадочным материалом или без него вручную с использованием специальных горелок или автоматически. Сварку ведут на постоянном токе прямой полярности. Исключение составляют стали и сплавы с повышенным содержанием алюминия, так как для разрушения поверхностной

пленки оксидов, богатой алюминием, следует применять переменный ток.

Сварку можно выполнять непрерывно горячей или импульсной дугой. Импульсная дуга благодаря особенностям ее теплового воздействия позволяет уменьшить протяженность околошовной зоны и коробление свариваемых кромок, а также сваривать металл малой толщины при хорошем формировании шва. Особенности кристаллизации металла сварочной ванны при этом способе сварки способствуют дезориентации структуры, уменьшая вероятность образования горячих трещин. Однако эта же особенность может способствовать образованию околошовных надрывов при сварке высоколегированных сталей. Для улучшения формирования корня шва используют поддув газа, а при сварке корневых швов на металле повышенных толщин — специальные расплавляющиеся вставки.

При сварке погруженной дугой увеличивается доля теплоты, идущей на расплавление основного металла, что позволяет без разделки кромок за один проход сваривать металл повышенной толщины. Однако уменьшение концентрации нагрева приводит к термическому циклу сварки, сходному с термическим циклом при электрошлаковой сварке. В результате расширяется зона термического влияния и возникает опасность перегрева в ней основного металла, т.е. возможны те же дефекты, что и при электрошлаковой сварке.

Для высоколегированных сталей начинает применяться и плазменная сварка. Большое ее преимущество — малый расход защитного газа. Получение плазменных струй различного сечения (круглого, прямоугольного и т.д.) и изменение расстояния от плазменной горелки до изделия значительно расширяют технологические возможности этого способа. Плазменную сварку можно использовать как для весьма тонких металлов, так и для металлов толщиной до 12 мм. Применение ее для соединения изделий большой толщины ограничивается из-за возможности образования в швах подрезов.

Сварку плавящимся электродом выполняют в инертных, активных газах или их смесях. При сварке высоколегированных сталей, содержащих легкоокисляющиеся элементы (алюминий, титан и др.), следует использовать инертные газы, преимущественно аргон. При сварке в инертных газах возможен капельный или струйный перенос электродного металла.

При струйном переносе дуга имеет наиболее высокую стабильность, значительно улучшается перенос электродного металла в

сварочную ванну, практически исключается разбрызгивание металла, что особенно важно при сварке швов в вертикальном и потолочном положениях. Отсутствие разбрызгивания и связанных с этим очагов коррозии благоприятно сказывается при сварке коррозионно-стойких и жаростойких сталей.

Однако струйный перенос возможен при токах выше критического, которые могут привести к образованию прожогов в случае сварки тонколистового металла. Добавка в аргон до 3...5 % кислорода уменьшает величину критического тока. Кроме того, создание при этом окислительной атмосферы в зоне дуги уменьшает и вероятность образования пор, вызванных водородом. Последнее достигается и применением смеси аргона с 15...20 % углекислого газа, что позволяет уменьшить расход дорогого и дефицитного аргона. В то же время при указанных добавках газов увеличивается угар легирующих элементов, а при добавке углекислого газа возможно и науглероживание металла шва. Добавкой к аргону 5...10 % азота может быть повышено его содержание в металле шва. Азот, являясь сильным аустенитизатором, позволяет изменять структуру металла шва.

При сварке в углекислом газе низкоуглеродистых высоколегированных сталей с использованием низкоуглеродистых сварочных проволок, если исходная концентрация углерода в сварочной ванне менее 0,10 %, происходит науглероживание металла на 0,02...0,04 %. Этого достаточно для резкого снижения стойкости металла шва к межкристаллитной коррозии. Одновременно окислительная атмосфера, создаваемая в дуге за счет диссоциации углекислого газа, способствует угару до 50 % титана и алюминия.

Несколько меньше выгорают марганец, кремний и ряд других элементов, поэтому при сварке коррозионно-стойких сталей в углекислом газе применяют сварочные проволоки, содержащие раскисляющие и карбидообразующие элементы (алюминий, титан и ниобий).

Науглероживание металла шва в некоторых случаях может оказать благоприятное воздействие при сварке жаропрочных сталей. В случае наличия в металле шва энергичных карбидообразователей (титана и ниобия) его науглероживание при увеличении в структуре карбидной фазы повышает жаропрочность. Недостатками сварки в углекислом газе являются большое разбрызгивание металла (потери достигают 10...12 %) и образование на поверхности шва плотных пленок оксидов, прочно сцепленных с металлом. Это может резко снизить коррозионную стойкость и жаростойкость сварного соединения.

Таблица 5.8. Ориентировочные режимы сварки вольфрамовым электродом высоколегированных сталей

Толщина металла, мм	Тип соединения	Ток дуги, А	Расход аргона, дм ³ /мин
1	С отбортовкой	35...60	3,5...4,0
2		75...120	5...6
3		100...140	6...7
1	Встык без разделки кромок с присадкой	40...70	3,5...4,0
2		80...130	5...6
3		120...160	6...7

Для уменьшения возможности налипания на основной металл брызг следует применять специальные эмульсии, наносимые на кромки перед сваркой. Применение импульсной сварки также позволяет несколько снизить разбрызгивание.

Сварку плавящимся электродом в защитных газах выполняют на постоянном токе обратной полярности (табл. 5.8).

Сварка под флюсом. Равнопрочность соединений изделий из низкоуглеродистых и низколегированных сталей достигается подбором флюсов и сварочных проволок, а также выбором режимов сварки. В большинстве случаев используют флюсы АН-348 и ОСЦ-45 и низкоуглеродистые проволоки Св-08 и Св-08А. При сварке ответственных конструкций рекомендуется применять электродную проволоку Св-08ГА. Использование этих сварочных материалов позволяет получить металл шва с механическими свойствами, равными механическим свойствам основного металла или превышающими их. Иногда при сварке низколегированных сталей с повышенным содержанием марганца необходимо использование электродных проволок Св-10ГА и Св-10Г2А. Они позволяют получать швы, практически свободные от пор, однако при сварке без разделки можно столкнуться с некоторым снижением пластических свойств металла шва.

Для обеспечения пластических свойств металла шва и околошовной зоны на уровне свойств основного металла следует выбирать режимы, обеспечивающие получение швов повышенного сечения, применять двухдуговую сварку или производить предварительный подогрев металла до температуры 150...200 °С. Среднеуглеродистые и среднелегированные стали рекомендуется сваривать

вать под флюсом при толщине свариваемого металла не менее 4 мм. Сварку можно вести как на переменном, так и на постоянном токе. Диаметр электродной проволоки выбирают равным 2...5 мм. При сварке с одной стороны не допускается использование медных и медно-флюсовых подкладок из-за возможности попадания в шов меди и образования вследствие этого горячих трещин. Для увеличения сопротивляемости сварных швов горячим трещинам, а также повышения пластичности и ударной вязкости металла шва используют основные флюсы АН-26, АН-20, 48-ОФ-Ю, уменьшающие содержание серы и оксидных включений в металле шва. Во избежание пористости и наводороживания швов флюсы перед сваркой необходимо прокалить при температуре 300...350 °С в течение 2...3 ч, чтобы их влажность не превышала 0,1 %. Конструкционные среднеуглеродистые и среднелегированные стали под флюсом сваривают, как правило, без подогрева. Только в случае сварки жестких узлов и узлов из сталей 30ХГСА и 30ХГСНА при большой толщине изделий применяют подогрев до температуры 250...300 °С. После сварки во всех случаях необходим общий отпуск при температуре 600 °С или местный послесварочный отпуск при температуре 300 °С для предупреждения образования холодных трещин.

Для сварки сталей типа 30ХГСА можно использовать высоколегированную коррозионно-стойкую электродную проволоку Св-10Х16Н25АМ6. Прочность таких швов меньше, чем основного металла, однако высокая пластичность придает соединению хорошую работоспособность. Сварка под флюсом применяется в соединениях изделий из высоколегированных коррозионно-стойких сталей толщиной 3...50 мм при производстве химической и нефтехимической аппаратуры.

Для предупреждения перегрева металла и появления трещин рекомендуется выполнять сварку швами небольшого сечения проволокой диаметром 2...3 мм. Вылет электрода надо уменьшать в 1,5—2 раза по сравнению с вылетом при использовании проволоки из углеродистых сталей, так как высоколегированные стали имеют высокое электрическое сопротивление и при большом вылете электрод будет перегреваться, что ухудшит формирование шва.

Высоколегированная хромом и никелем проволока в процессе изготовления сильно наклёпывается (увеличивается твердость ее поверхностного слоя) и становится жесткой, что затрудняет работу правильных, подающих и токоподводящих узлов сварочных установок, снижая срок их службы.

Шов легируют через флюс или проволоку. Последний способ более предпочтителен, так как обеспечивает повышенную стабильность состава металла шва. Для сварки используют электродные проволоки, выпускаемые по ГОСТ 2246—70, и низкокремнистые фторидные и бесфторидные флюсы (АН-26, АНФ-14), создающие в зоне сварки безоокислительную или малоокислительную среду и не окисляющие легирующие элементы. Сварку жаростойких сталей проволоками типа Св-08Х25Н13БТЮ выполняют под теми же флюсами. При сварке проволоками, содержащими легко окисляющиеся элементы (алюминий, титан, бор и др.), применяют либо те же флюсы, либо фторидный флюс АНФ-22, обеспечивающий стойкость против горячих трещин.

Сварку под фторидными флюсами производят на постоянном токе обратной полярности. При этом для получения той же глубины протравления, что и на аналогичных режимах для углеродистой стали, необходимо снизить силу сварочного тока на 10...30%. Остатки шлака и флюса с поверхности швов необходимо тщательно удалять.

5.2. СВАРКА ЧУГУНА

Чугун — многокомпонентный железоуглеродистый сплав, содержащий более 2,14% С, до 5% Si и некоторое количество марганца, серы и фосфора, зависящее от типа чугуна. В специальные чугуны вводят легирующие добавки: никель, хром, молибден, ванадий и др. В зависимости от состояния углерода в сплаве различают белые, серые, ковкие и высокопрочные чугуны.

Белые чугуны в изломе имеют светло-серый или почти белый цвет, так как углерод в них находится в связанном состоянии в виде карбида железа — цементита. Цементит хрупок, обладает высокой твердостью (800 НВ), поэтому белые чугуны имеют высокие хрупкость и твердость, не поддаются механической обработке и ограниченно применяются в качестве конструкционного материала. Их иногда используют для получения ковких чугунов.

Серые чугуны в изломе серебристого цвета из-за наличия в них пластинчатых включений графита. В чугунах содержится около 50% С в свободном состоянии; остальной углерод находится в связанном состоянии в виде вторичных карбидов, например перлита.

Процесс графитизации заключается в выделении графита из жидкой и твердой фаз и состоит из двух стадий — образования центров графитизации и роста вокруг них графитовых включений. Степень графитизации обуславливает структуру металлической основы серых чугунов. По мере ее повышения получают соответственно серые чугуны с перлитной, перлитоферритной и ферритной основой.

Графит влияет на свойства чугуна, зависящие от его формы и распределения; наличие графита придает чугуну свойства, отличные от свойств стали. Графит — наиболее мягкая и вместе с тем наиболее хрупкая составляющая чугуна. Она пронизывает его металлическую основу, нарушая сплошность и прочность чугуна, особенно при динамических нагрузках, и действует как внутренний надрез. С точки зрения уменьшения эффекта надреза наиболее желательны изолированные друг от друга сферические включения. Увеличение числа и размеров графитовых включений и неравномерность их распределения уменьшают прочность чугуна.

Вместе с тем графит придает чугуну износостойкость и малую чувствительность к внешнему надрезу, т.е. высокую сопротивляемость при знакопеременных нагрузках. Указанные свойства, а также высокие литейные свойства серого чугуна, хорошая обрабатываемость обычным режущим инструментом обуславливают его широкое применение в качестве конструкционного материала, поэтому процессы сварки рассмотрены применительно к серым чугунам.

Получение того или иного структурного состояния углерода зависит от химического состава чугуна, условий кристаллизации и остывания сплава, а также режима его последующей термической обработки. При получении серых чугунов необходимо замедленное охлаждение сплава. По мере возрастания скорости охлаждения увеличивается вероятность получения белых чугунов.

Углерод, кремний, алюминий, никель, кобальт, медь способствуют графитизации чугунов. Сера, ванадий, хром, молибден, марганец оказывают обратное воздействие, т.е. препятствуют распаду карбидов железа и выделению свободного углерода.

Углерод снижает температуру плавления сплава и увеличивает его текучесть. Практически чугун можно сваривать только в нижнем положении. С повышением содержания углерода в сплаве увеличиваются число и размеры графитовых включений, что снижает вероятность отбела, но ухудшает механические свойства чугуна.

Кремний уменьшает растворимость углерода в железе, так как его межатомные силы связи с железом больше, чем у углерода. В то же время кремний является наиболее сильным графитизирующим элементом, особенно при его содержании до 3 %. При большем содержании кремний оказывает меньшее влияние, поэтому присадочные прутки для создания в шве благоприятных условий графитизации должны содержать немного более 3 % Si. На структуру чугуна влияет отношение концентраций углерода и кремния; изменяя его, можно получить необходимую структуру чугуна. При сравнительно низком суммарном содержании углерода и кремния получают белые чугуны. С увеличением этого суммарного содержания в структуре появляется графит, и чем оно выше, тем меньше в структуре ледебурита. Чугуны, содержащие часть углерода в виде ледебурита, а часть в виде графита, называют полувинчатыми. Серые чугуны не содержат ледебурита.

Кремний влияет на свойства металлической основы чугуна: уменьшает прочность, увеличивает твердость и хрупкость ферритной составляющей. Чугуны эвтектического строения, содержащие 4,25 % C, характеризуются низкой температурой плавления. С повышением содержания кремния чугуны эвтектического строения получают при меньшем содержании углерода, которое определяется зависимостью

$$C (\%) = (4,25 \dots 0,3)Si, \quad (5.1)$$

где Si — содержание кремния, %.

При сварке применяются присадочные прутки, как правило, эвтектического строения.

Марганец стабилизирует карбиды, т.е. способствует отбелу чугуна. Это свойство проявляется наиболее сильно при содержании в сплаве более 1,5 % Mn. При меньшем содержании марганец оказывает положительное воздействие на процесс графитизации, так как устраняет отрицательное влияние серы, образуя с ней сернистый марганец (MnS), плохо растворимый в жидком и твердом чугунах и сравнительно легко удаляемый из металла в шлак.

Сера в чугунах является вредной примесью. Она не только вызывает отбел чугуна, но, образуя по границам зерен сравнительно легкоплавкую эвтектику (Fe — FeS), способствует появлению горячих трещин. Для ослабления вредного воздействия серы марганца должно содержаться примерно в 3 раза больше, чем серы. Верхний предел содержания серы в чугунах составляет примерно 0,15 %.

Фосфор в сплаве увеличивает текучесть и понижает температуру затвердевания чугуна, способствует его графитизации, а также увеличивает возможность образования трещин в чугуне. В чугунах обычно содержится не более 0,1...0,9 % фосфора.

В рассматриваемых чугунах графитовые выделения имеют сравнительно небольшие размеры и завихренную или розеточную форму. Модифицированные чугуны с той же металлической основой, что и обычные серые чугуны, обладают более высокими механическими свойствами.

Ковкие чугуны (КЧ) (ГОСТ 1215—79) обладают меньшей хрупкостью, чем серые чугуны. Исходным материалом для их получения служит белый чугун, подвергаемый специальной термообработке — продолжительному отжигу, или так называемому томлению при 800...850 °С. Такая обработка обуславливает выделение мелкого графита в виде хлопьев или розеток. В зависимости от режима термообработки металлическая основа может быть ферритной или перлитной. В ковких чугунах при повторном нагреве свыше 900 °С графит может распадаться и образовывать цементит, что затрудняет сварку, так как для восстановления углерода первоначальной формы необходим полный цикл термообработки сварного изделия.

Свариваемость является изменяемой характеристикой и зависит не только от свойств свариваемого металла (химического состава, структуры и т.д.), но и от способа и режимов сварки, состава присадочных материалов, флюсов и других показателей. Различают физическую и технологическую свариваемости. Физическая свариваемость характеризуется возможностью протекания физико-химических процессов (диффузии, образования твердых растворов и т.д.) между основным металлом и сварочной ванной, в результате которых образуется неразъемное соединение. Чугун следует отнести к группе хорошо свариваемых металлов.

Под технологической свариваемостью понимают способность свариваемого металла образовывать без нарушения сплошности, искажения формы и снижения качества основного металла неразъемное соединение. С этой точки зрения чугун является трудносвариваемым сплавом.

Отметим три основные причины, ухудшающие свариваемость чугуна:

- возможность образования в шве и околошовной зоне хрупких и труднообрабатываемых структур отбела и закали;

- повышенная склонность к образованию трещин;
- склонность к образованию пор.

При сварке, особенно при так называемых холодных способах сварки, в металле шва и околошовной зоне наблюдаются большие скорости охлаждения. В результате этого в указанных участках образуются хрупкие структуры отбела и закалки, которые даже при сравнительно небольших скоростях охлаждения не поддаются механической обработке. Повышенная склонность чугуна к образованию хрупких структур связана в основном с высоким содержанием в нем углерода. Это явление особенно резко проявляется при электродуговых способах сварки. При газовой сварке, обеспечивающей большую зону нагрева и меньшие скорости охлаждения, образование структур закалки и отбела менее вероятно.

При рассмотрении структурных превращений в околошовной зоне при сварке серого чугуна используем тройную диаграмму состояния Fe—C—Si (рис. 5.1). В соответствии с этой диаграм-

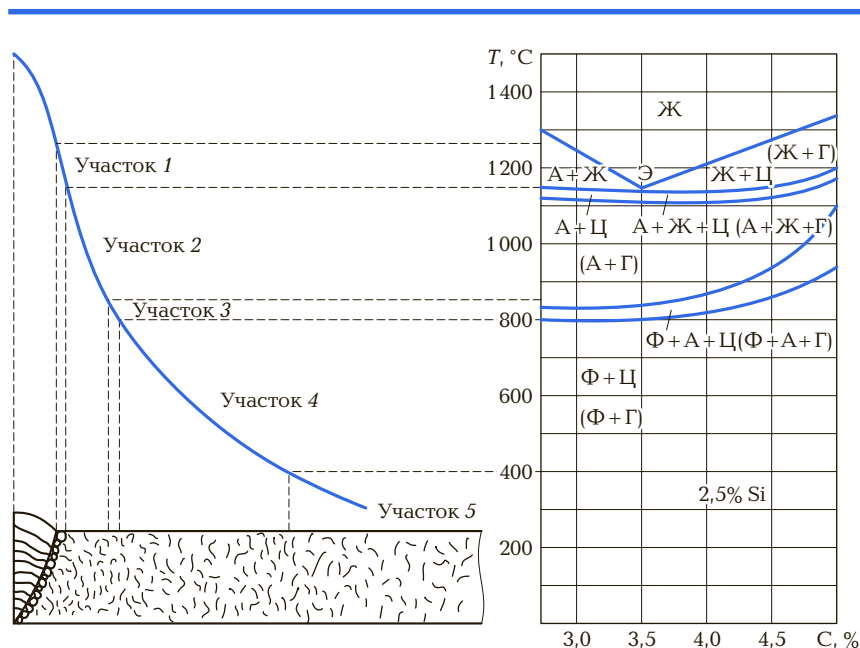


Рис. 5.1. Диаграмма состояния железо—углерод—кремний и структурные участки околошовной зоны при сварке чугуна:

А — аустенит; Г — графит; Ж — жидкая фаза; Ф — феррит;
Ц — цементит; Э — точка эвтектидного превращения

мой в околошовной зоне отметим наличие пяти основных участков. Участок 1, примыкающий непосредственно к сварочной ванне, характеризуется наличием твердой и жидкой фаз. При быстром охлаждении жидкая фаза затвердевает с образованием белого чугуна, в твердой фазе возможно образование структур закалки.

На участке 2 металл находится в твердом состоянии, но, нагретый до высоких температур, полностью перекристаллизовывается. Структура этого участка зависит от исходного состояния сплава и может состоять из аустенита и графита, аустенита и цемента, либо из всех трех составляющих. При быстром охлаждении из аустенита может выделиться цементит, а при переохлаждении его — структуры закалки (мартенсит и др.).

На участке 3 (участок неполной перекристаллизации) наблюдается измельчение зерен.

Участок 4 характеризуется увеличением содержания графита, что вызвано распадом карбидов.

На участке 5 металл имеет исходную структуру, так как температура его не превышает 400...500 °С.

Для предотвращения образования хрупких структур на участках 1 и 2 околошовной зоны необходимо уменьшить скорость остывания металла, перепад температур на разных участках. Наиболее радикальное средство для устранения структур закалки и отбела — подогрев изделия перед сваркой (горячая сварка) и замедленное его охлаждение по окончании процесса.

Пониженная стойкость чугуна против возникновения трещин связана прежде всего с низкой прочностью и пластичностью сплава и усугубляется образованием хрупких структур в металле шва и околошовной зоне. Трещины в сварном соединении могут возникнуть от неравномерного нагрева и охлаждения деталей, литейной усадки металла шва, жесткости свариваемого изделия.

Процесс сварки характеризуется концентрированным локальным нагревом изделия, создающим большой температурный перепад в нем, который вызывает значительные термические напряжения. Эти напряжения могут привести к образованию трещин еще до начала структурных превращений либо в период остывания сварного соединения, вызывающего напряжения растяжения.

Трещины могут возникнуть не только в шве и околошовной зоне, но и на других участках детали, в которых вследствие дополнительной деформации, вызываемой сваркой или локальным предварительным подогревом, появляются напряжения, превыша-

ющие предел прочности чугуна при растяжении. Обычно эти холодные трещины развиваются мгновенно со значительными звуковым и механическим эффектами. Наиболее благоприятные условия для образования трещин в околосварной зоне создаются при сварке менее прочных чугунов с крупными и многочисленными графитовыми выделениями в виде пластинок. Менее склонны к образованию трещин мелкозернистые перлитные чугуны с мелкими графитовыми включениями. Чугуны, легированные никелем, титаном или молибденом, более стойки к образованию трещин, что связано с измельчением структуры металлической основы сплава и графитовых включений.

Ковкие чугуны вследствие большой разобщенности графита и более благоприятной его формы также менее склонны к образованию трещин.

По характеру излома обычных серых чугунов (в первом приближении) можно судить об их свариваемости. Так, лучше свариваются чугуны, имеющие мелкозернистую структуру и светло-серый излом; хуже — чугуны с крупнокристаллическим изломом, имеющие крупные включения графита. Плохо свариваются чугуны с черным изломом.

Основной способ борьбы с образованием трещин и отбелом — снижение скорости охлаждения. Этого можно достигнуть при горячей сварке. Вероятность образования трещин уменьшается при низкотемпературных процессах пайкосварки, пайки, происходящих без расплавления основного металла.

При сварке чугуна происходит интенсивное газовыделение из сварочной ванны, которое может привести к образованию газовых пор в наплавленном металле. Поры в основном представляют собой не успевшие выделиться до затвердевания металла пузырьки водорода, азота, водяного пара и оксида углерода. Газы в сварочную ванну попадают из пламени, окружающей атмосферы, а также образуются в результате реакций, происходящих в жидком металле. Механизм образования пор, вызванных присутствием водорода и азота, связан с изменением их растворимости в металле при изменении его температуры. В расплавленном состоянии металл сварочной ванны может растворить значительное количество водорода и азота. По мере остывания металла растворимость газов снижается; резкое скачкообразное снижение растворимости отмечается и в момент кристаллизации. Образующиеся при этом газовые пузырьки могут полностью выйти на поверхность сварочной ванны или запутаться между кристаллитами и вызвать пористость в металле шва.

Природа образования пор, вызываемых не растворимыми в чугуне водяными парами и оксидом углерода, иная. Если эти газы образуются в жидкой перегретой ванне, они могут интенсивно выделяться из нее (металл «кипит»), причем, удаляясь, увлекать за собой другие газы и неметаллические включения. При этом обеспечивается получение плотного шва. Однако, если пузырьки образуются и выделяются в момент кристаллизации шва, то они могут не успеть всплыть. В этом случае они остаются в металле в виде пор. Схематично влияние скорости кристаллизации на выделение газовых пузырьков из сварочной ванны показано на рис. 5.2.

При газовой сварке чугуна основной способ устранения пористости заключается в уменьшении скорости кристаллизации сварочной ванны, что обеспечивается, как правило, наличием общей жидкой ванны. По окончании заполнения разделки дефекта сварщик прогревает жидкую ванну пламенем горелки, создавая этим условия для удаления газов. В отдельных случаях сварщик, обнаружив в ванне газовые пузырьки, временно прекращает расплавление присадочного материала, дополнительно прогревает ванну до видимого удаления этих пузырьков. Затрудненный выход газов из сварочной ванны вызван также резким переходом сплава из

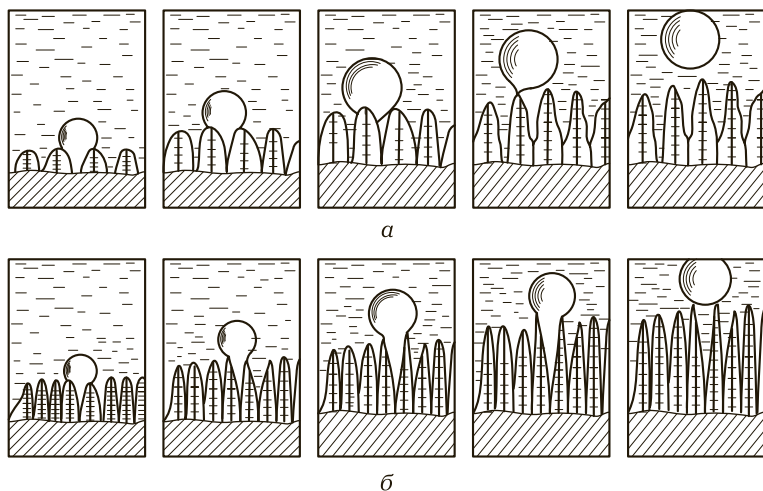


Рис. 5.2. Схема роста и отрыва пузырька газа при различных скоростях кристаллизации сварочной ванны:

а — малая скорость; б — высокая скорость

жидкого состояния в твердое, а также образованием тугоплавкой оксидной пленки на поверхности жидкой ванны. Для облегчения выхода газов ванну рекомендуется непрерывно перемешивать присадочным прутом. Тугоплавкие и вязкие оксидные пленки устраняют, применяя специальные флюсы.

На плотность металла шва влияет качество сварочных прутков. Исследования показали, что использование чугунных прутков, полученных с поздней дошихтовкой их ферросилицием, как правило, при сварке приводит к образованию большой пористости губчатого характера. В прутках были выявлены дисперсные силикатные включения, стимулирующие образование газовых пор, поэтому присадочные чугунные прутки рекомендуется получать из чугуна, выдержанного в течение продолжительного времени после введения ферросилиция.

Классификация способов сварки чугуна. Газовую сварку чугуна выполняют с общим и местным нагревами до температуры 300...400 °С. После сварки деталь должна медленно остывать для получения однородной равномерной структуры серого чугуна и предупреждения возникновения трещин.

Общий равномерный нагрев необходим для предупреждения значительных короблений и уменьшения скорости охлаждения, а следовательно, устранения образования структур отбела, закалки и трещин при расположении дефекта в жестком замкнутом контуре, а также для предупреждения возникновения значительных напряжений растяжения.

Местный нагрев рекомендуется при допустимости некоторого коробления изделия и расположении дефекта в нежестком контуре. Местный подогрев проводят горелками. При местном подогреве важно обеспечить одновременный и постепенный нагрев элементов конструкции и такое же их охлаждение.

Сварку чугуна с подогревом называют *горячей*, а без подогрева — *холодной*.

В табл. 5.9 приведены способы устранения дефектов в чугунных отливках, выявленных до окончательной механической обработки.

Отливки сложной конфигурации, а также прошедшие частично механическую обработку детали, у которых выявлены дефекты в жестком контуре, необходимо подвергать общему предварительному нагреву в печах или горнах до температуры 500...600 °С (до коричнево-красного цвета). Общему нагреву подвергают отливки (толщиной более 50 мм) с дефектами в местах интенсивного теплоотвода.

Таблица 5.9. Способы устранения дефектов в чугунных отливках, выявленных до окончательной механической обработки (припуск до 5 мм, объем наплавленного металла до 100 см³)

Вид дефекта	Место расположения	Способ устранения
Раковины, вскипы, газовая и усадочная пористости	Угловое — конструкция свободно расширяется при нагреве (бобышки, уголки и т. д.)	Газовая сварка с использованием чугуна в качестве присадочного металла без дополнительного нагрева (холодная сварка); то же, с местным дополнительным нагревом
	В жестком контуре (середина направляющей, большое число ребер, отверстий, середина плоскости и т. п.)	Газовая сварка с использованием чугуна в качестве присадочного металла и с местным дополнительным нагревом; то же, с общим нагревом (горячая сварка)
Трещины (сквозные и несквозные) в малогабаритных отливках массой до 50 кг	В центральной или периферийной части отливки (с закрытыми или открытыми концами)	Газовая сварка с использованием чугуна в качестве присадочного металла и общим нагревом (горячая сварка)
Отбитые части в малогабаритных отливках	Угловое	Газовая сварка с использованием чугуна в качестве присадочного металла без дополнительного нагрева (холодная сварка)

Местный подогрев выполняют с учетом конфигурации нагреваемого изделия, чтобы создать в нагреваемом участке равномерную тепловую деформацию, которая примерно равна деформации в момент сварки в дефектной части.

Местному или общему нагреву в печах или переносными газовыми горелками подвергают мало- и среднегабаритные отливки с дефектами в жестком контуре и со значительными припусками на обработку, компенсирующими их коробление.

Для предотвращения охлаждения в процессе сварки детали (отливки) большой массы накрывают листовым асбестом или помещают в специальную камеру-кессон. Отливки небольшой массы и несложных конфигураций не предохраняют от охлаждения

в процессе сварки. Продолжительность перерыва между окончанием подогрева и началом сварки не должна превышать 5 мин, чтобы температура детали перед сваркой была не меньше 400 °С.

Мощность пламени при сварке выбирают в зависимости от площади дефекта:

Площадь дефекта, см ²	5	5... 25	Свыше 25
Номер наконечника	5	6	7, 8

На выбор мощности пламени влияет и толщина стенки детали, на которой расположен дефект. Как правило, для стенок толщиной более 30 мм применяют наконечники № 6, 7.

Диаметры присадочных прутков выбирают в зависимости от мощности пламени и площади дефекта:

Площадь дефекта, см ²	До 20	20... 60	Свыше 60
Диаметр прутка, мм	6... 8	10... 12	14... 16

Форма сечения прутка мало влияет на процесс сварки, который начинается с прогрева пламенем горелки основного металла вокруг дефекта и доведения его до светло-красного цвета (до температуры примерно 850 °С). Затем пламя направляют на поверхность разделки, которую доводят до плавления.

Пламя должно быть нормальным, плавление происходит за счет его восстановительной части. С расплавленной и офлюсованной поверхности дефекта присадочным прутком удаляют неметаллические включения. Затем дефект заполняют расплавленным присадочным материалом, добавляя периодически флюс на кончике прутка. Сваривать следует ванным способом: металл сварочной ванны поддерживают в жидком состоянии до полного заполнения дефекта присадочным металлом. Этот способ обеспечивает наиболее полное удаление газов и неметаллических включений из металла шва и равномерную структуру в зоне термического влияния.

При заварке краевых дефектов (в бобышках, платиках, бортиках, уголках) поддерживать ванну в жидком состоянии затруднительно. Сварщик, маневрируя пламенем горелки, должен с помощью прутка не допустить стекания жидкого металла. В начальный момент (рис. 5.3, а) угол наклона пламени к поверхности изделия составляет примерно 80°, а затем постепенно уменьшается почти до 10° (рис. 5.3, б). При краевом дефекте целесообразно, чтобы наплавленный металл находился в полужидком состоянии; для этого необходимо время от времени отводить горелку для охлаждения ванны. Продолжительные перерывы при послойной на-

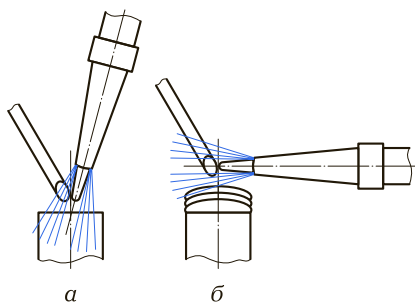


Рис. 5.3. Схема исправления углового дефекта:

а — начало сварки; б — окончание сварки

плавке могут привести к образованию шлаковых прослоек между слоями или даже к их несплавлению. Наплавленный металл должен находиться выше основного металла не менее чем на 3 мм. Если при этом образуются натеки, их доводят до оплавления и удаляют присадочным прутком.

В процессе сварки сварщик может установить наличие газовых включений в расплавленном металле. Для этого после образования жидкой ванны пламенем горелки металл ванны вытесняют, обнажая дно ванны. Наличие газовых пузырей на дне указывает на низкое качество присадочного прутка или свариваемого металла. В этом случае следует заменить присадочный пруток и удалить (выплеснуть) ранее наплавленный металл. В отдельных случаях газы удаляют за счет увеличения продолжительности существования жидкой сварочной ванны.

Для получения сварного соединения, свойства которого равноценны свойствам основного металла, необходимо после сварки уменьшить скорость охлаждения металла в интервале температур, соответствующем перлитным превращениям. Для этого горелку медленно отводят от поверхности ванны на 50...60 мм, а наплавленный металл подогревают пламенем в течение 0,5...1,5 мин. Процесс замедленного охлаждения контролируют визуально с помощью защитных очков; по периферии шва должно образоваться темное кольцо охлаждающегося металла. После распространения этого кольца на центр наплавки горелку выключают. Для замедленного охлаждения исправленную деталь засыпают сухой землей или накрывают листовым асбестом.

Для уменьшения внутренних напряжений и предупреждения образования трещин детали большой толщины и сложной конфи-

гурации после устранения дефектов рекомендуется подвергать вторичному нагреву (отжигу) в горне или печи при температуре 650...750 °С. Отливки охлаждаются вместе с горном (печью).

Менее концентрированное пламя газов — заменителей ацетилена создает более широкую зону термического влияния и обеспечивает благоприятные условия для сварки чугуна. Пламя, образованное газами-заменителями (метаном, пропан-бутаном), более устойчиво вследствие того, что при небольшой скорости их воспламенения маловероятно возникновение обратных ударов, а это особенно важно при горячей сварке, когда мундштук и наконечник горелки нагреваются до высоких температур.

Сварку без предварительного нагрева (холодную сварку) применяют в тех случаях, когда детали (кронштейны, рычаги и т.д.) при нагревании и охлаждении способны свободно расширяться и сжиматься без значительных остаточных напряжений. При этом мощность пламени горелки должна быть максимально возможной, обеспечивающей замедленное охлаждение в интервале перлитных превращений.

При газовой холодной сварке происходит местный разогрев пламенем горелки основного металла в области дефекта и прилегающих к нему зон. Технологический процесс сварки без предварительного нагрева почти аналогичен технологическому процессу горячей сварки. Перед заполнением сварочной ванны необходимо подогреть пламенем горелки участки, прилегающие к дефекту. После окончания заполнения дефекта горелку в течение 2...3 мин медленно от него отводят, направляя пламя на участки, прилегающие к дефекту. Деталь или часть детали, на которой находится заваренный участок, для замедленного охлаждения засыпают песком или накрывают листовым асбестом.

Сварка чугуна покрытыми электродами. Различают сварку с подогревом (горячая) и без подогрева (холодная). Горячая сварка может проводиться со слабым подогревом (до температуры 300...400 °С) и с сильным подогревом (до 600...700 °С). Технология горячей дуговой сварки чугуна предусматривает следующие операции: подготовка под сварку, предварительный подогрев, сварка и последующее медленное охлаждение изделий.

Горячая ручная дуговая сварка выполняется плавящимися покрытыми электродами. Плавящиеся электроды (ОМЧ-1, ВЧ-3, ЭП-4 и др.) состоят из чугунного стержня марки А или Б с содержанием 3...3,5 % С, 3...4 % Si, 0,5...0,8 % Mn и стабилизирующего покрытия с добавкой графитизаторов. Сварку ведут при повы-

шенном (по сравнению со сваркой стали) токе $I_{св} = (60 \dots 100)d$ с использованием специальных электрододержателей. Диаметр электродов может достигать 12 мм. Сварку осуществляют при постоянном токе обратной полярности или переменном токе. Скорость охлаждения при сварке не превышает $50 \text{ }^\circ\text{C}/\text{ч}$.

Холодная ручная дуговая сварка чугуна осуществляется с применением электродов с повышенным содержанием графитизаторов (C, Si) для получения в шве структуры серого чугуна или с применением электродов на основе меди и никеля, которые обеспечивают пластичность металла шва, не образуют соединений с углеродом и не растворяют его, уменьшают отбеливание и способствуют графитизации. Сварку ведут с минимальным тепловложением, чтобы уменьшить зону нагрева, в которой возможно образование закалочных структур и высоких остаточных напряжений. С этой целью делают перерывы для охлаждения. Применяют электроды малого диаметра (3...6 мм), небольшой ток $I_{св} = (20 \dots 30)d$ (табл. 5.10). Сварку осуществляют короткими участками 15...25 мм, после сварки проводят проковку шва.

Изделия из ковкого и высокопрочного чугуна успешно сваривают и наплавляют в углекислом газе проволоками (диаметром 0,8...1,4 мм) Св-08ГС, Св-08Г2С, Нп-30ХГСА и порошковыми проволоками без предварительного подогрева. В случае необходимости получения металла шва, который можно обрабатывать механически, используют проволоки Св-08ГС и Св-08Г2С. Свойства сварного соединения зависят от силы тока, скорости сварки и техники ее выполнения.

Таблица 5.10. Параметры сварки чугуна электродами без подогрева

Марка электрода	Рекомендуемые значения тока, А, при диаметре электрода, мм				Коэффициент наплавки, г/(А·ч)	Расход электродов на 1 кг наплавленного металла
	3	4	5	6		
ЦЧ-4	65...80	90...120	130...150	—	9...11	1,8
ОЗЧ-2	90...110	120...140	160...190	220...250	13...14	1,7
ОЗЖН-1	100...120	130...150	160...180	—	10...12	1,4
МНЧ-2	90...110	120...140	160...190	210...230	11...12	1,5

При сварке током 50...100 А (напряжение 18...20 В) металл шва приобретает феррито-перлитно-сорбитную структуру. Зона термического влияния и сплавления имеет троститно-мартенситную структуру с участками ледебурита по линии сплавления. Трещины в зоне термического влияния отсутствуют. При сварке большими токами в шве появляются мартенсит и ледебурит, а в зоне термического влияния — участки отбела и микротрещины. При повышении напряжения увеличивается доля чугуна в металле шва и возможно образование трещин.

Для уменьшения доли основного металла в материале шва наплавку производят с перекрытием предыдущего валика на 1/3 его ширины. Дугу при этом направляют на ранее наплавленный металл. Скорости сварки и наплавки выбирают исходя из условия получения минимальной доли основного металла в материале шва и допустимого разогрева детали. В отдельных случаях для получения соединений с минимальным изменением структуры зоны термического влияния сварку и наплавку производят «каскадом» или с наложением отжигающих валиков. При этом металл шва имеет ферритно-перлитную структуру без заметных изменений структуры в зоне термического влияния.

Сварка в углекислом газе тонкой проволокой нашла применение в автомобильной и тракторной промышленности при соединении стальных патрубков с чугунными фланцами, восстановлении изношенных деталей (ступиц колес, коленчатых валов и др.) из ковкого и высокопрочного чугуна, сварке сантехнических труб из серого чугуна.

Для холодной сварки серого чугуна разработана порошковая проволока ППЧ-1, содержащая 7,0...7,5 % С; 4,0...4,5 % Si; 0,4...0,8 % Mn; 0,4...0,6 % Ti и 0,6...0,9 % Al. Данная проволока при сварке со средними значениями тока обеспечивает получение наплавленного металла и зоны сплавления без отбела и трещин. Механические свойства металла шва близки к свойствам основного металла. Использование в качестве защитной среды углекислого газа обеспечивает малое содержание в шве водорода и малую склонность металла шва к образованию пор.

5.3. СВАРКА АЛЮМИНИЯ И ЕГО СПЛАВОВ

Обладая малой плотностью, сравнительно высокой прочностью, хорошей обрабатываемостью и способностью легко дефор-

мироваться, полуфабрикаты из алюминиевых сплавов (листы, профили, трубы) имеют важное значение для авиа- и судостроения, производства химической аппаратуры, строительства, многих видов транспортного машиностроения и др. Высокая коррозионная стойкость большинства алюминиевых сплавов, хорошая тепло- и электропроводность делают их во многих случаях труднозаменимым конструкционным материалом.

Алюминиевые сплавы подразделяют на две основные группы: деформируемые и литейные. Теоретической границей между этими сплавами служит предел растворимости элементов в твердом растворе. Деформируемые сплавы имеют концентрацию легирующих элементов меньше предела растворимости и при нагреве могут быть переведены в однофазное состояние, при котором обеспечивается их высокая деформационная способность. Литейные сплавы лежат за пределами растворимости и имеют в структуре эвтектику. Наличие последней придает сплавам хорошие литейные свойства (текучесть, заполняемость формы), но ухудшает их способность к деформации.

Большинство элементов, входящих в состав алюминиевых сплавов, обладает ограниченной растворимостью, изменяющейся с изменением температуры. Это обуславливает способность сплавов упрочняться при термообработке. Теоретически упрочнением при термообработке должны отличаться все сплавы, имеющие концентрацию легирующих элементов сверх предела растворимости при комнатной температуре. В связи с этим различают сплавы, не упрочняемые термически, и сплавы, и упрочняемые термически.

Среди литейных и деформируемых упрочняемых сплавов могут встретиться сплавы, имеющие незначительный эффект упрочнения, поэтому наличие в составе сплава легирующих элементов сверх предела растворимости при комнатной температуре следует рассматривать как необходимое, но не обязательное условие способности сплавов упрочняться при термообработке.

В сварных конструкциях получили распространение деформируемые алюминий (АД, АД1 и др.) и алюминиевые сплавы, не упрочняемые термообработкой (АМц, АМг, АМгЗ, АМг6З, АМг6 и др.), а также упрочняемые (Д20, М40, Д20, ВАД23, В92А, 1201, 1420 и др.). Литейные сплавы применяются в сварных конструкциях редко.

При сварке плавлением конструкций из алюминиевых сплавов возможны различные виды сварных соединений: стыковые, нахлесточные, тавровые и угловые. Наибольшее распространение

получили стыковые соединения. Нахлесточные, тавровые и угловые соединения желательнее выполнять аргонодуговой сваркой.

Газовая сварка алюминиевых сплавов. В качестве горючего газа для газовой сварки алюминиевых сплавов чаще всего используют ацетилен. Однако из-за низкой температуры плавления допускается применение водорода и заменителей ацетилена — более дешевых горючих газов, работа с которыми экономичнее и безопаснее, например пропан-бутановой смеси.

Применение водорода допускается при толщине материала до 1...2 мм. Следует учитывать, что расплавленный металл сварочной ванны активно поглощает водород. Этот процесс усиливается по мере повышения температуры. Поглощение водорода ухудшает качество металла шва, поэтому сваривать следует без перегрева.

Применение пропан-бутана при сварке, например, деталей из сплава АМц толщиной до 3 мм, обеспечивает такие же производительность процесса и качество получаемых соединений, как и при ацетиленокислородном пламени. При сварке деталей толщиной 5...8 мм производительность в случае использования пропан-бутана на 15...20 % ниже, чем при применении ацетилена. Заметного снижения механических свойств свариваемых деталей не происходит. Ширина зоны термического влияния при сварке деталей из сплава АМц пропан-бутаном будет в 1,5—2 раза больше, чем при применении ацетилена.

При выборе присадочного металла для газовой сварки алюминия желательнее, чтобы его состав отличался от состава основного металла. Исключение составляют лишь чистый алюминий и сплавы типа АМц. Применение присадки, состав которой аналогичен составу основного металла, при сварке алюминиевых сплавов повышенной прочности приводит к получению соединений, не обладающих достаточно высокой прочностью и могущих иметь трещины и пористость.

Обычно присадку применяют в виде тянутой или прессованной проволоки, а также специально отлитых прутков. Диаметр ее должен соответствовать толщине свариваемых деталей.

Присадку не следует хранить в том же помещении, в котором производят сварку. Поверхность присадки должна быть гладкой, чистой, без плен, трещин, закатов, вмятин, заусенцев, расслоений и резких перегибов. Тянутую проволоку поставляют в нагартованном состоянии в бухтах, а горячепрессованную — в бухтах или прутках длиной не менее 3 м. Следы жиров, масел, грязи должны быть удалены обезжириванием и травлением (технология обез-

жирования и травления присадки та же, что и для основного металла).

При отсутствии присадочной проволоки требуемой марки допускают использование полос, нарезанных из листов или бракованных деталей того же состава. Ширина полос обычно должна быть в 2 раза больше их толщины. По возможности полосы калибруют, придавая им круглое сечение путем волочения через простейшие фильеры. Последние закрепляют в патроне токарного станка, а заостренный конец полосы — в суппорте. При сварке проволокой круглого сечения формирование шва улучшается.

Если состав металла присадки отличается от состава основного металла, то возникает опасность образования очагов коррозии. Например, при сварке деталей из чистого алюминия и коррозионно-стойких алюминиевых сплавов следует избегать присадки из алюминиевых сплавов, содержащих тяжелые металлы, например железо. При выборе присадки необходимо учитывать также температуру ее плавления. Так, для сварки чистого алюминия присадки из сплавов алюминия непригодны, так как температура плавления этих сплавов ниже температуры плавления алюминия.

Для газовой сварки алюминиевых сплавов применяют присадки, указанные в табл. 5.11.

Для сварки обычного алюминия, содержащего до 0,6 % Fe и до 0,6 % Si, можно применять присадки того же состава, что и у алюминия, или лучше сплавы АК5 и АМц.

Для сварки сплавов системы алюминий — марганец применяют присадку из сплава той же системы или же из сплава АК5. При

Таблица 5.11. Присадочные проволоки для газовой сварки алюминиевых сплавов

Марка свариваемого сплава	Марка присадочной проволоки по ГОСТ 7871—75
АД, АД1, АД0	Св-А 5, Св-А97
АМц	Св-АМц
АМг2, АМг3, АМг4	Св-АМг3, Св-АМг6
АМг5	Св-АМг5, Св-АМг6
АМг6	Св-АМг6, Св-АМг61
МВ, АД31, АД33	Св-АК5, Св-1557
АЛ2, АЛ4, АЛ6	Св-АК5

сварке деталей малой толщины (около 1 мм) применение этой присадки обеспечивает соединение, равнопрочное основному металлу.

Для сварки сплавов системы алюминий — магний используют присадку из сплава АМг той же системы с повышенным содержанием магния, обеспечивающим снижение температуры плавления. Для сплава, содержащего 2...7 % Mg, обычно применяют присадку, содержащую 5 % Mg. Увеличение содержания магния в присадке до 7 % повышает прочность металла шва. При сварке сплавов АМг с использованием присадки того же состава основные показатели механических свойств сварных соединений обычно на 5...10 % ниже соответствующих показателей основного металла. Применение присадки Св-АК5 для сварки термически необрабатываемых сплавов этой системы, например сплава АМг5, не допускается, так как при этом образуется хрупкое соединение — силицид магния Mg_2Si , которое располагается по границам зерен и способствует образованию трещин в металле шва.

При сварке сплава АМг6 хорошие результаты дает применение присадки Св-АМг61 вместо Св-АМг6. Присадка Св-АМг61 содержит цирконий, который вызывает модифицирование металла шва, в результате чего более чем в 1,5 раза уменьшается число трещин в шве по сравнению с числом трещин при применении присадки Св-АМг6.

Сплавы системы алюминий — магний — кремний при сварке склонны к образованию кристаллизационных трещин, поэтому в качестве присадки рекомендуется применять сплав системы алюминий — кремний. Так, при выполнении тавровых и угловых соединений для этой цели используют присадку, содержащую 5 % Si (Св-АК5), а для стыковых соединений без разделки кромок — присадку, содержащую до 10 % Si (Св-АК10).

Газовая сварка высокопрочных алюминиевых сплавов типа Д16 и В95 не дает удовлетворительных результатов из-за низкой прочности получаемых сварных соединений, составляющей лишь 50...60 % прочности основного металла. Резкое уменьшение прочности объясняется перегревом металла шва и выделением по границам зерен в околошовной зоне хрупких прослоек из соединения $CuAl_2$. В качестве присадки при сварке деталей из дюралюмина Д16 толщиной до 1 мм применяют проволоку Св-АМг3, а при сварке деталей из дюралюмина Д16 и сплава В95 толщиной более 1 мм — проволоку Св-АК5.

При сварке деталей из разнородных алюминиевых сплавов, если в сочетаниях отсутствуют сплавы АМг, АМг3 и АМг5, обыч-

но применяют присадку Св-АК5. При сочетании сплавов АМц с АМгЗ, а также АЛ13 с АМгЗ применяют присадку Св-АМгЗ.

Дефекты в отливках из алюминиевых сплавов заваривают присадкой того же состава, что и у основного металла. Широкое распространение получила присадка Св-АК12 из модифицированного сплава, содержащая 11,5...13,5 % Si, а также присадка Св-АК5.

Присадки обычно применяют в виде литых прутков длиной 600...650 мм, диаметр которых зависит от толщины стенки отливки:

Диаметр присадочной проволоки, мм 4...5 6...8 8...10 10...12
Толщина стенки отливки, мм 3...8 8...12 12...14 15 и более

Как правило, газовую сварку алюминиевых сплавов выполняют с применением флюсов. Составы флюсов, используемых для газовой сварки алюминиевых сплавов, приведены в табл. 5.12.

Для газовой сварки алюминия используют флюсы в виде порошка или паст, которые получают разведением порошкообразных смесей в мягкой (лучше дистиллированной) воде или спирте до кашицеобразной консистенции непосредственно перед сваркой.

Таблица 5.12. Флюсы, применяемые при газовой сварке алюминия и его сплавов

Компонент флюса	Химический состав, % (по массе), флюса						
	№ 1	№ 2	№ 3	№ 4	ВАМИ	КН-1	АФ-4А
Натрий хлористый	30	19	41	16	30	20	28
Калий хлористый	45	29	51	44	50	45	50
Литий хлористый	15	—	—	—	—	—	14
Барий хлористый	—	48	—	20	—	20	—
Натрий фтористый	—	—	8	20	—	15	8
Калий фтористый	7	—	—	—	—	—	—
Кальций фтористый	—	4	—	—	—	—	—
Натрий серноокислый	3	—	—	—	—	—	—
Криолит	—	—	—	—	20	—	—

Флюс разводят в фарфоровой, фаянсовой, стеклянной или эмалированной посуде. Можно использовать посуду из коррозионно-стойкой стали. Длительное хранение флюса в разведенном состоянии нецелесообразно, так как это ухудшает качество и делает его непригодным для сварки, поэтому порошкообразный флюс нужно разводить в таком количестве, которое может быть израсходовано в течение 4...5 ч. При разведении годного флюса водой выделяется теплота; негодный флюс теплоты не выделяет. Флюс наносят тонким слоем на присадку или на поверхность свариваемых деталей специальной волосяной кистью, используемой только для этой цели. Присадку можно покрывать флюсом, погружая конец прутка или проволоки в разведенный флюс. Излишнее его количество затрудняет наблюдение за сварочной ванной. Флюс наносят лишь после полной зачистки деталей и их прихватки на ширину, которая в 3 раза превышает ширину шва. При выполнении прихватки флюс наносят лишь на присадку.

Остатки флюсов могут вызвать коррозию сварных соединений, поэтому после сварки соответствующие участки на сварных изделиях зачищают металлической щеткой и подвергают специальной обработке, описанной далее. Сварные соединения, из которых остатки флюсов и шлаки удалить затруднительно, при сварке деталей из алюминиевых сплавов применять не рекомендуется. При необходимости сварки на закрытых участках конструкций (трубы, закрытые профили и т.п.) применяют фторидные флюсы, которые не содержат хлористых солей. Остатки таких флюсов и образуемые ими шлаки не вызывают коррозии, однако эти флюсы менее технологичны, имеют более высокую температуру плавления, меньшую текучесть и выделяют при сварке токсичные пары. Кроме того, они образуют тяжелые шлаки, плохо удаляемые с поверхности сварного шва. Для удаления тяжелых шлаков изделия, охладившиеся после сварки, смачивают водой, после чего нагревают швы жестко отрегулированным пламенем. Вследствие различия коэффициентов теплового расширения шлака и металла частицы шлака отделяются.

Правильный выбор зазора позволяет выполнять сварку без короблений и вызываемых ими защемлений и перекрытий свариваемых деталей, образования полостей, в которых могли бы скапливаться остатки флюса, являющиеся причиной развития коррозии. Взаимное перекрытие деталей вызывается тем, что выбранная величина зазора чрезмерно мала. При возникновении перекрытия свариваемые детали приходится разъединять. Для предотвращения возникновения чрезмерных деформаций при сварке замкну-

тых конструкций, например баков из тонкостенного материала толщиной до 1,2 мм, на деталях выполняют местный изгиб. Из-за нагрева при сварке они выпрямляются, что способствует уменьшению деформаций и напряжений в сварном соединении.

При сварке деталей малой толщины постоянство зазора в стыковом соединении обеспечивают в основном прихваткой, которую выполняют присадкой, в последующем используемой для сварки деталей.

Пламя горелки при сварке алюминиевых сплавов должно быть нормальным. В отдельных случаях допускается небольшой избыток ацетилена. Большой избыток ацетилена может вызвать пористость в швах. Нельзя допускать избытка кислорода, который благоприятствует образованию оксида алюминия. Пламя горелки во время сварки должно быть расположено так, чтобы конец его ядра находился на расстоянии 3...5 мм от поверхности расплавленного металла. Сварка ядром пламени не допускается. Присадочный металл должен плавиться только в пределах сварочной ванны расплавленного металла шва.

Угол наклона мундштука горелки к поверхности свариваемых деталей в начале сварки должен составлять почти 90°. Затем по мере нагрева деталей при сварке деформируемых сплавов угол наклона доводят до 30...45° при толщине деталей до 5 мм и 45...60° при толщине деталей более 5 мм. При заварке дефектов литья угол наклона мундштука горелки сначала устанавливают равным 90°, а затем постепенно по мере прогрева доводят до 45...60°. Угол наклона присадочного прутка во всех случаях составляет 40...60°.

Способ газовой сварки выбирают в зависимости от толщины деталей. Чаще применяют (для толщины менее 5 мм) левый способ. При толщине более 5 мм можно применять правый способ сварки.

Характер движения горелки и присадки в процессе сварки оказывает большое влияние на формирование шва и зависит от его положения в пространстве, толщины свариваемого металла и размеров шва. При сварке встык деталей толщиной до 3 мм в нижнем положении горелка и присадка должны совершать только прямолинейное поступательное движение без поперечных колебаний. При большей толщине деталей горелке и присадке сообщают спирале- или маятникообразные перемещения относительно оси сварного шва, причем движения мундштука горелки и конца присадки должны быть направлены в противоположные стороны.

Детали из листового проката рекомендуется сваривать в отожженном состоянии, однако можно сваривать и закаленные, нагартованные или подвергнутые старению детали.

Детали при сварке не следует закреплять в приспособлении. При применении приспособления (например, при сварке деталей малой толщины) оно не должно препятствовать свободному расширению и усадке деталей, а также непрерывной сварке шва на всю длину.

Необходимо стремиться к сварке в нижнем положении. Сварка в наклонном положении под углом, не превышающим 45° , допускается лишь в отдельных случаях, как и сварка горизонтальных швов. Сварка вертикальных и потолочных швов не допускается. Начинать сварку следует, отступив на 80...100 мм от края деталей, чтобы предотвратить образование трещин у конца шва. Пропущенный участок затем заваривают в обратном направлении.

Сваривать следует с большой скоростью, чтобы не перегреть металл, и, по возможности, непрерывно, без отрыва пламени. Шов следует заканчивать за одну операцию. Не рекомендуется выполнять многослойные швы, так как в них часто возникают поры. После окончания сварки или при необходимости прервать ее, горелку надо отводить от расплавленной ванны постепенно, чтобы избежать резкого охлаждения шва и образования трещин. В случае перерывов в сварке, а также при выполнении замкнутых швов (например, кольцевых), ранее наложенные участки шва должны быть перекрыты на длине 6...25 мм (в зависимости от толщины деталей). Не допускается вторичный проход по уже выполненному шву для улучшения его внешнего вида. Если длина шва превышает 500 мм, следует применять обратноступенчатый способ сварки.

Детали со стенками толщиной более 5 мм перед сваркой рекомендуется подогреть до температуры 300...350 °С газовыми (ацетиленокислородными или ацетиленовоздушными) горелками. Температуру подгрева контролируют с помощью термокрасок, а также путем наблюдения за началом обугливания древесных опилок, насыпанных на поверхность детали, или дубовой палочки, находящейся в контакте с ней.

По мере приближения к краю детали следует увеличивать скорость сварки и уменьшать угол наклона мундштука горелки. Это предотвратит перегрев и оплавление детали. В случае сварки деталей различной толщины или деталей, изготовленных из материалов с разной температурой плавления, пламя горелки направля-

ют на деталь большей толщины или с более высокой температурой плавления. Основные параметры режима сварки следует подбирать по средней толщине свариваемых деталей.

Ручная сварка покрытыми электродами. Ручную дуговую сварку покрытыми электродами применяют при толщине металла свыше 4 мм. Сварку осуществляют на постоянном токе обратной полярности без поперечных колебаний. При сварке технически чистого алюминия и сплавов типа АМц металлический стержень электрода изготавливают из проволоки, близких по составу к основному металлу. Для сплавов типа АМг следует применять проволоку с повышенным содержанием магния (1,5...2 %) в целях компенсации его угара при сварке. Основу покрытия электродов составляют криолит, хлористые и фтористые соли натрия и калия.

При толщине металла свыше 10 мм необходима V-образная разделка кромок с углом раскрытия 60° и притуплением 1...2 мм. При сварке алюминия требуется предварительный подогрев металла до температуры 100...200 °С (особенно в начале шва). Диаметр электродов $d = 4...8$ мм, сварочный ток $I_{св} = (45...55)d$ (табл. 5.13).

Для улучшения механических свойств сварных соединений осуществляют проковку или прокатку роликами шва в холодном и теплом состояниях. При сварке термически упрочняемых сплавов можно повысить прочность сварного соединения до уровня

Таблица 5.13. Ориентировочные режимы ручной дуговой сварки алюминия и его сплавов

Толщина металла, мм	Диаметр электрода, мм	Сварочный ток, А	Напряжение, В	Ширина шва, мм
6	5	280...300	30...34	10
8	6	300...320	30...34	14
10	6...7	320...380	30...34	16
12	8	350...450	32...36	20
14	8	400...450	32...36	22
16	8	400...450	32...36	24
18	8...10	450...500	32...36	26
20	8...10	500...550	32...36	28

основного металла последующей (после сварки) термообработкой сварного узла (закалка и искусственное старение).

Ручная дуговая сварка неплавящимся электродом. При сварке неплавящимся вольфрамовым электродом стыковых соединений без разделки кромок для исключения оксидных включений в металле швов необходимо применять подкладки рациональной формы. Для сварки применяются подкладки без канавки и подкладки с канавками различных форм — прямоугольной, сложного профиля. При сварке на подкладке с канавкой сложного профиля торцовые поверхности кромок при расплавлении листов полностью выводятся в проплав и вероятность образования включений оксидных пленок снижается.

При сварке стыковых соединений в зависимости от толщины свариваемого металла и принятого метода сварки используют различные виды подготовки кромок. Помимо механической обработки кромок свариваемых деталей для придания им рациональной формы, облегчающей выполнение соединений, подготовка деталей к сварке включает в себя очистку их поверхности от загрязнений и оксидов. Следы масла, краски и другие загрязнения должны быть удалены или со всей поверхности свариваемых деталей, или с их кромок на определенной ширине (20...30 мм) вдоль стыка. Для частичного или местного обезжиривания кромки протирают тряпкой, смоченной в бензине, ацетоне, четыреххлористом углероде, уайт-спирите и других жидкостях, хорошо растворяющих жировые загрязнения. В связи со сравнительно большой трудоемкостью операций местного обезжиривания и необходимостью применения легковоспламеняющихся жидкостей (бензин, ацетон и др.) в производстве обычно выполняют общее обезжиривание всей поверхности деталей в ваннах щелочного состава.

Используемая в практике некоторых заводов технология обезжиривания поверхности детали в ванне щелочного состава предусматривает следующие операции:

- обезжиривание деталей в течение 58 мин в ванне со щелочным раствором при температуре 65°C (состав раствора: 35...50 г Na_3PO_4 , 35...50 г Na_2CO_3 , 30 г жидкого стекла, до 1 000 мл воды);
- промывка в воде, имеющей температуру 30°C;
- промывка в проточной холодной воде с протиркой тряпкой или волосяной щеткой; сушка.

После обезжиривания детали подвергают специальной обработке для удаления поверхностной оксидной пленки: механиче-

ским путем — зачисткой поверхности деталей наждачной бумагой, шабером или проволочной щеткой, а также химическим путем — травлением деталей в специальных растворах. При массовом производстве механическая зачистка кромок не рекомендуется в связи с недостаточно высокой производительностью процесса и невысоким качеством подготовки поверхности.

При сварке алюминиевых сплавов в среде аргона отпадает необходимость применения флюсов. Это значительно упрощает процесс и делает возможным сварку соединений, опасных в коррозионном отношении из-за трудности удаления остатков флюсов.

Для сварки алюминиевых сплавов в среде защитных газов применяют аргон первого сорта или смеси аргона с гелием. При этом разрушение оксидной пленки происходит в результате катодного распыления, в связи с чем сварку алюминиевых сплавов в аргоне желательно вести на постоянном токе обратной полярности.

При сварке вольфрамовым электродом вследствие большого выделения теплоты на аноде наблюдается чрезмерный его перегрев и повышенный расход. Для уменьшения расхода вольфрама необходимо питание дуги переменным током. При этом в полупериоды, когда катодом является вольфрам, происходит его охлаждение, а в полупериоды, когда катодом является деталь, происходят разрушение и удаление оксидной пленки. При сварке на переменном токе удается сохранить достаточно высокую стойкость электрода и добиться удовлетворительного разрушения оксидной пленки на детали.

При сварке вольфрамовым электродом и питании дуги переменным током условия горения дуги в полупериоды разной полярности отличаются. В полупериод, когда вольфрам является катодом, благодаря мощной термоэлектронной эмиссии проводимость дугового промежутка возрастает, увеличивается ток и снижается напряжение дуги.

В полупериод, когда катодом становится изделие (холодный катод), проводимость дугового промежутка снижается, уменьшается ток дуги и возрастает напряжение. В результате этого синусоида тока дуги оказывается несимметричной, что равносильно действию в цепи дуги некоторой постоянной составляющей тока. Благодаря этому процесс успешно используют при сварке металла толщиной 0,8...3 мм.

Применение импульсной дуги для сварки алюминиевых сплавов расширило возможности сварки неплавящимся электродом.

При использовании импульсной дуги на переменном токе удается сваривать алюминиевые сплавы толщиной 0,2 мм и выше. Стыковые соединения металла толщиной 0,2...1 мм сваривают с применением присадочной проволоки диаметром 0,6...2,6 мм на стальных подкладках с формирующими канавками. При сварке импульсной дугой алюминиевых сплавов толщиной 0,2...1 мм коробление кромок снижается на 40...60 %.

Для изделий большой толщины использовать обычный процесс сварки вольфрамовым электродом нецелесообразно из-за необходимости применения многослойных швов и снижения производительности. Для сварки изделий большой толщины необходимо повысить стойкость вольфрамовых электродов. Вольфрамовые электроды марки ВИ с добавками иттрия отличаются повышенной стойкостью. Допустимый сварочный ток для электродов этой марки диаметром 10 мм достигает 800...1 000 А. С появлением указанных электродов открылась возможность сваривать за один проход высокоамперной дугой металл толщиной до 20 мм.

При сварке вольфрамовым электродом с непрерывно горящей дугой не удается получить качественных соединений из металла толщиной менее 0,8 мм. Это объясняется тем, что при токе менее 10 А нарушается устойчивость горения дуги. Из-за блуждания дуги возникает необходимость сварки при коротком дуговом промежутке, из-за чего очень часто наблюдаются короткие замыкания электрода на деталь.

Сварка плавящимся электродом. Данный способ применяют для сварки деталей из алюминия и его сплавов толщиной более 4 мм. Надежное разрушение пленки оксидов при таком способе автоматической и полуавтоматической сварки в аргоне, гелии или смеси этих газов достигается лишь при питании дуги постоянным током обратной полярности. Механизм удаления оксидной пленки в этом случае заключается в разрушении и распылении ее тяжелыми положительными ионами, бомбардирующими катод (используется так называемый эффект катодного распыления). Недостатком способа сварки алюминия плавящимся электродом является некоторое снижение по сравнению со сваркой неплавящимся электродом механических свойств. Так, для сплава АМгб снижение предела прочности может достигать 15 %. Уменьшение прочности шва объясняется тем, что электродный металл, проходя через дуговой промежуток, перегревается в большей степени, чем присадочная проволока при сварке неплавящимся электродом. К преимуществам этого способа сварки относятся хорошее перемешивание сварочной ванны и в связи с этим лучшее очище-

ние шва от оксидных включений, а также высокая производительность.

Плазменная и микроплазменная сварки. Плазменная сварка в связи с необходимостью разрушения и удаления оксидной пленки выполняется сжатой дугой переменного тока или постоянного тока обратной полярности. Она обеспечивает ряд технологических преимуществ по сравнению с обычной аргонодуговой сваркой алюминия и его сплавов неплавящимся электродом, позволяет повысить производительность сварочных работ на 50...70 %, снизить расход аргона в 4—6 раз, улучшить качество сварных соединений. При плазменной сварке на переменном токе эффективный КПД нагрева повышается до 65...70 % (при обычной аргонодуговой сварке неплавящимся электродом на переменном токе он составляет 45...50 %). Из сравнения режимов плазменной и аргонодуговой сварки следует, что минимальная погонная энергия соответствует сварке сжатой дугой на постоянном токе при обратной полярности. Поэтому данный способ имеет преимущества в первую очередь при сварке конструкций из нагартованных и термически упрочненных алюминиевых сплавов. Уменьшая погонную энергию при сварке, можно снизить суммарный объем несплошностей в шве вследствие торможения реакции разложения остатков влаги в оксидной пленке во время существования сварочной ванны. При плазменной сварке на постоянном токе снижается расход присадочной проволоки до 40 %, заметно сужаются швы, можно получить удовлетворительные механические свойства швов при нетравленном основном металле. В этом отношении лучшие результаты дает сварка проникающей сжатой дугой. Сжатая дуга проникает через кратер в ванне во всю толщину основного металла; при этом особенно эффективно проявляется катодная очистка. Для заполнения отверстия под дугой в зону сварки подается присадочная проволока. Погружение сжатой дуги в металл возможно при ручной сварке.

Плазменную сварку стыковых соединений из алюминиевых сплавов толщиной до 8 мм выполняют без разделки кромок с зазором до 1,5 мм за один проход на стальной подкладке или с двух сторон «на весу». Для сварки на переменном токе используются серийные трансформаторы, обладающие требуемыми электродинамическими характеристиками. Вторичные обмотки включают последовательно, обеспечивая при этом напряжение холостого хода 120 В. Постоянную составляющую уменьшают путем включения в цепь батареи конденсаторов или резистора (например, балластного реостата типа РБ-300). Между вольфрамовым элек-

тродом (анодом) и соплом (катодом) горит вспомогательная дуга, которая питается выпрямленным током 20... 25 А.

Микроплазменная сварка успешно применяется для изделий из алюминия и его сплавов толщиной 0,2... 1,5 мм. Сварка выполняется на переменном токе 10... 100 А от специализированных источников питания. Питание для малоамперной дежурной дуги (1,0... 5,0 А) подается от отдельного источника постоянного тока. В качестве плазмообразующего газа используют аргон (расход газа 0,25... 0,3 дм³/мин), для защиты зоны сварки — аргон и гелий. Расход защитного газа (гелия) для изделий из алюминия толщиной 0,2... 1,5 мм не более 2,5 дм³/мин. При ручной сварке скорость составляет 12... 16 м/ч. Возможна сварка с присадочной проволокой диаметром 0,8... 1,5 мм. Соединения, выполненные микроплазменной сваркой, практически равноценны основному металлу — техническому. При сварке алюминиевых сплавов коэффициент прочности швов около 0,9. Для микроплазменной сварки металла малой толщины требуется прецизионная технологическая оснастка. Необходимо обеспечить плотное прижатие свариваемых кромок к подкладкам и надежный теплоотвод от кромок.

При сварке стыковых швов допускаются зазоры не более 15 % толщины металла и превышение одной кромки над другой не более чем на 20 % толщины. Одной из важных особенностей микроплазменной сварки является снижение деформации изделий (на 25... 30 %) по сравнению с обычной аргонодуговой сваркой.

Сварка под флюсом. Изделия из алюминиевых сплавов толщиной 10... 30 мм можно сваривать на переменном токе плавящимся электродом под слоем флюса. Для этого применяют специальный флюс ЖА-64, состоящий из криолита, хлористого калия, хлористого натрия и кварцевого песка. Флюс разрушает оксидную пленку, задерживает охлаждение и затвердевание сварочной ванны — из нее выходит водород, уменьшается пористость. Однако этот способ распространения не получил, так как большинство флюсов с солями хлора и фтора гигроскопичны (легко впитывают влагу) и электропроводны. Гигроскопичность флюсов увеличивает количество водорода в шве, из-за электропроводности флюсов ухудшается горение дуги.

Лучшие результаты получают при дуговой сварке плавящимся электродом по флюсу, который насыпают на поверхность тонким слоем, не закрывающим дугу. Сварку ведут на постоянном токе обратной полярности при вылете электрода 50... 60 мм по зазору между деталями 1... 2 мм на флюсовой подушке или стальных подкладках. Применяют плавеные флюсы АН-11, УФОК-А1,

МАТИ-10, основными компонентами которых являются хлориды и фториды натрия, калия и лития.

5.4. СВАРКА ТИТАНОВЫХ СПЛАВОВ

Титан и его сплавы обладают высоким сродством к кислороду, азоту и водороду. Интенсивное окисление титана начинается при нагреве до температуры свыше 400 °С, а взаимодействие с азотом — при нагреве свыше 600 °С. Поглощение водорода титаном в тысячи раз больше, чем железом. Эти газы, а также углерод снижают пластичность и повышают твердость титана.

Технический титан и ряд его сплавов используют для изготовления сварных конструкций. Основным требованием при их сварке является предупреждение попадания газов и углерода в зону сварки к участкам, нагреваемым до температуры свыше 400 °С. Сварку ведут в аргоне марки А и химически чистом гелии с дополнительной защитой шва и основного металла. При хорошей защите шов имеет серебристую блестящую поверхность. Наличие цветов побежалости, серые и бурые налеты свидетельствуют о плохой защите. Для предупреждения попадания газов и углерода в зону сварки необходимо тщательно очищать поверхность свариваемых кромок и проволоку. Очистку выполняют механическим путем с обезжириванием. Сборка соединений производится обычно аргонодуговой сваркой вольфрамовым электродом. Для улучшения защиты корня шва его подваривают сплошным швом.

Режимы сварки выбирают исходя из толщины металла с учетом склонности сплава к росту зерна и термическому циклу. Для уменьшения роста зерна рекомендуются режимы с малой погонной энергией и повышенными скоростями. Учитывая высокое электросопротивление титана, сварку ведут с малыми вылетами электрода. При сварке с малым сварочным током возможен непровар корня шва. Во избежание этого рекомендуют корень шва выполнять аргонодуговой сваркой вольфрамовым электродом, а остальное сечение шва — сваркой плавящимся электродом.

При сварке в аргоне на больших токах вследствие низкой теплопроводности титана и мощного потока паров, истекающих от титанового электрода, наблюдаются узкое глубокое проплавление и поры в корне шва. Для расширения проплавления и исключения пор сварку рекомендуют выполнять в гелии или смеси гелия с аргонном (20 %). В тех случаях, когда к размерам и

форме швов предъявляют повышенные требования, после сварки плавящимся электродом края швов переплавляют вольфрамовым электродом или накладывают поверх облицовочный шов. Свойства сварных соединений определяются составом электродной проволоки, режимом сварки и последующей термической обработкой соединения. Для сварки выпускают ряд проволок диаметром 0,8...7 мм; проволока поставляется чистой после вакуумного отжига.

Для сварки технического титана и однофазных сплавов используют проволоку марки ВТ1, а для более прочных — ВТ2, ВТ5 и др. Для повышения прочности, пластичности и стойкости против образования трещин сварные соединения термически упрочняемых сплавов подвергают термической обработке, режим которой зависит от состава сплава и необходимых свойств. При правильном выборе проволоки, режимов сварки и термической обработки механические свойства соединений близки к свойствам соединений, выполненных вольфрамовым электродом. Основными дефектами сварных соединений из сплавов титана являются поры и трещины, которые возникают обычно при попадании в зону сварки кислорода, азота, водорода и при повышенных скоростях сварки. Использование чистой проволоки, чистых газов и уменьшение скоростей сварки позволяет предотвратить образование пор и трещин.

Сварка титана неплавящимся электродом осуществляется постоянным током прямой полярности, т.е. электрод является катодом. Рабочая часть неплавящегося электрода затачивается на конус. Угол заточки зависит от толщины свариваемого металла и составляет 30...45°. Могут применяться электроды и с большими углами заточки, однако при этом снижается глубина проплавления. Для улучшения формирования шва при автоматической сварке с присадочной проволокой и повышения стойкости электрода его конус притупляют до диаметра 0,5...0,8 мм, что способствует расфокусировке дуги и более плавному переходу от основного металла к усилению. Работоспособность неплавящегося электрода увеличивается со снижением шероховатости его конической части.

Качество защиты при сварке влияет не только на газонасыщенность швов, но и на стойкость неплавящегося электрода. Диаметр неплавящегося электрода выбирают в зависимости от величины сварочного тока с учетом допустимой токовой нагрузки на электроды. Наиболее широко распространены электроды марок СВИ и ВЛ. Их применение технологически и экономически более целесообразно, чем электродов ЭВЧ.

Чтобы избежать излишнего перегрева околошовных участков, при дуговой сварке титана ограничивают сварочный ток. Максимальный ток при сварке титана поверхностной дугой неплавящимся электродом обычно не превышает 300 А. Это позволяет сваривать без разделки кромок за один проход титановые сплавы толщиной до 3 мм. Стыковые соединения титана большей толщины выполняют многослойной сваркой с разделкой кромок и подачей присадочной проволоки. Ручная сварка ведется без колебательных движений горелки на короткой дуге углом вперед. Угол между электродом и присадочной проволокой поддерживается в пределах 90°, а подача проволоки осуществляется непрерывно. После окончания сварки или случайного обрыва дуги аргон должен подаваться до тех пор, пока металл не остынет до температуры примерно 400 °С. Типичные разделки кромок стыковых соединений показаны на рис. 4.7.

Для сварки изделий из титана и его сплавов толщиной 0,5...2,0 мм применяется ручная импульсно-дуговая сварка неплавящимся электродом. Она ведется импульсами тока прямой полярности. Между неплавящимся электродом и свариваемым изделием постоянно поддерживается питаемая от отдельного источника малоамперная дежурная дуга (0,8...10 А), на которую накладываются импульсы тока. Регулируя ток, скорость сварки, а также длительности импульса и паузы, можно в достаточно широких пределах изменять размеры шва.

При сварке импульсной дугой деформации конструкций из титановых сплавов на 15...30 % меньше, чем при сварке непрерывной дугой, ниже уровень остаточных напряжений и склонность к образованию пор в швах, меньше протяженность ЗТВ и размеры кристаллитов в металле шва. Все это способствует заметному улучшению механических свойств соединений.

Сварка плавящимся электродом в среде инертных газов применяется для стыковых, тавровых и нахлесточных соединений изделий из титана и титановых сплавов толщиной более 3...4 мм. Сварку выполняют в нижнем положении на постоянном токе обратной полярности.

Устойчивое горение дуги с минимальным разбрызгиванием расплавленного металла достигается при струйном характере переноса электродного металла. Эта форма переноса обеспечивается при определенном соотношении тока сварки, напряжения на дуге, скорости подачи электродной проволоки и вылета электрода. Переход к струйному переносу при сварке титановых сплавов наблюдается при соответствующей плотности тока, зависящей от

диаметра электродной проволоки. Устойчивое горение дуги обуславливается также использованием источников питания с «жесткой» или «мягкопадающей» вольт-амперной внешней характеристикой.

Однопроходная сварка титановых сплавов плавящимся электродом целесообразна при толщине металла не более 25 мм. Для больших толщин рекомендуется применять многопроходную сварку с разделкой кромок. Оптимальный угол раскрытия кромок — 60° , притупление — 3...5 мм.

Микроплазменная сварка применяется для соединения изделий из титана толщиной до 1,5 мм. Она осуществляется сжатой дугой прямого действия на постоянном токе прямой полярности. В качестве плазмообразующего газа применяется аргон, защитного — гелий или смесь гелия с аргоном (объемное содержание гелия 50...75 %). Электродами являются вольфрамовые прутки диаметром 0,8...2 мм марок ВЛ и ВИ. Микроплазменную сварку осуществляют в непрерывном и импульсном режимах. Детали с толщиной соединяемых элементов до 0,3 мм сваривают по отбортованным кромкам. При большей толщине металла применяют другие типы соединений.

При микроплазменной сварке к сборке стыковых и торцевых соединений предъявляются высокие требования. Сборка деталей под сварку производится в прецизионных приспособлениях. Оснастка должна обеспечивать плотное прижатие свариваемых кромок как к подкладной пленке, так и друг к другу. Параметр шероховатости кромок Ra должен быть не более 12,5 мкм. Непосредственно перед сваркой оснастку и кромки очищают и обезжиривают.

В процессе сварки необходимо строго выдерживать все заданные параметры режима, в первую очередь ток, а также расход плазмообразующего газа, поскольку он во многом определяет кинетическую энергию и проплавливающую способность микроплазменной струи.

5.5. СВАРКА МЕДИ И ЕЕ СПЛАВОВ

Медь широко применяют в разных областях экономики, что обусловлено ее высокой химической стойкостью в различных средах, особыми физическими свойствами, способностью хорошо обрабатываться (штамповкой, прокаткой и т.д.).

Плотность меди (г/см^3) зависит от способа ее обработки (8,92 для электролитической; 8,93 — для литой; 8,94 — для проволоки).

Температура плавления меди 1083°C . Из-за высокой электропроводности медь широко используют в электротехнической промышленности для изготовления проводов, кабелей, шин и т.д. Медь характеризуется высокой теплопроводностью, поэтому ее применяют для изготовления испарителей, теплообменников, пищевых котлов и др.

В отличие от большинства металлов медь и ее сплавы сохраняют высокие механические свойства, в том числе пластичность, ударную вязкость, и при низких температурах, что обуславливает их применение для сосудов, работающих в условиях глубокого холода.

Сварные конструкции изготавливают в основном из медного проката в виде листов или труб.

Медь обладает такими теплофизическими свойствами, которые усложняют получение высококачественного сварного соединения и влияют на технологический процесс сварки. Свариваемость и технологические свойства меди отличают ее от других конструкционных материалов. Трудности при сварке меди связаны в основном с ее высокой теплопроводностью, низкой стойкостью шва против образования трещин и повышенной склонностью к образованию газовых включений в металле шва.

Теплопроводность меди в 6—7 раз выше теплопроводности стали. Нагрев газовым пламенем, характеризующимся малой концентрацией теплоты, в сочетании с высокой теплопроводностью меди затрудняет поддержание нормальной температуры сварочной ванны. Для компенсации больших потерь теплоты за счет ее отвода в околошовную зону при сварке меди используют предварительный или сопутствующий подогрев кромок и более мощное сварочное пламя, а также наконечник горелки, который на один-два номера больше наконечника для стали той же толщины. Качество сварки зависит от равномерности прогрева кромок и типа сварного соединения. Наибольшее распространение имеют стыковые соединения. Не рекомендуется использование нахлесточных и тавровых соединений.

Большая теплопроводность меди обуславливает большую зону термического влияния, что в сочетании с высоким термическим коэффициентом линейного расширения меди, который в 1,5 раза больше коэффициента линейного расширения стали, приводит к возникновению сравнительно больших тепловых деформаций, а при последующем охлаждении сварных швов — к появлению

значительных остаточных напряжений. Наличие последних, а также снижение пластических свойств меди при высоких температурах может привести к разрушению сварных соединений в процессе их охлаждения.

На свариваемость меди большое влияние оказывают содержащиеся в ней примеси, например примеси кислорода, висмута и свинца. Эти примеси снижают стойкость медных сварных швов против образования трещин. С этой точки зрения наличие висмута даже в десятых, свинца — в тысячных, а кислорода — в сотых долях процента недопустимо.

Примеси висмута и свинца обычно находятся в литой меди и однофазных сплавах меди в виде самостоятельных включений или эвтектик — тонких прослоек по границам зерен. При повышенном содержании этих примесей ликвация их по границам зерен отмечается и в металле сварного шва. В результате этого по границам зерен при температуре 620...780 °С могут образоваться трещины.

Медь имеет сильно выраженное сродство с кислородом; в ней содержится до 0,15 % O₂. В околошовной зоне наибольшее влияние оказывает кислород основного металла, поэтому для улучшения сварных конструкций выпускается специальная медь МЗр с пониженным содержанием кислорода (0,01 %). Однако кислород в околошовную зону может попасть и путем диффузии из материала шва и окружающих газов. В процессе затвердевания металла растворимость кислорода снижается и по границам зерен выделяется эвтектика «медь — закись меди», которая охрупчивает металл. При горячей прокатке оксидные прослойки разрушаются и отдельные прослойки закиси меди располагаются в направлении волокон металла.

В процессе сварки хрупкие прослойки эвтектики могут образоваться не только в сварном шве, но и в околошовной зоне, если свариваемая медь содержала большое количество кислорода. В процессе сварки в зоне термического влияния при температуре, близкой к температуре плавления эвтектики (1 065 °С), хрупкие прослойки, разрушенные прокаткой, вновь расплавляются и выпадают по границам зерен, охрупчивая околошовную зону. Чтобы исключить образование закиси в металле шва, применяют различные технологические приемы. Например, металл шва защищают от окисления флюсами и нагревом нормальным пламенем; сварочную ванну дополнительно раскисляют присадочным металлом, содержащим раскислители. Кроме того, оксидные прослойки разрушают проковкой металла шва после сварки. Используя

указанные приемы, устраняют выделение в металле шва хрупкой закиси меди по границам зерен.

Однако перечисленные приемы не обеспечивают получения сварного соединения с высокими пластическими свойствами, если основной металл содержит большое количество кислорода. При этом наиболее ослабленным местом является металл зоны термического влияния. Во время испытания на изгиб такие сварные соединения разрушаются даже при незначительном угле изгиба по переходной зоне.

Водород оказывает вредное влияние на свойства меди. Растворимость водорода в меди резко снижается при кристаллизации металла, в результате чего могут образовываться поры в металле шва. Особенно опасно наличие водорода в присутствии закиси меди.

Технология газовой сварки меди. Для обеспечения высококачественной сварки меди необходимо раскислять сварочную ванну. При этом оксиды из сварочной ванны удаляют путем связывания их флюсами или восстановления оксидов меди активными элементами, оксиды которых всплывают на поверхность этой ванны. Активные элементы могут быть введены в состав присадочного металла. Применение в качестве присадочного металла меди, не содержащей раскислителей, можно рекомендовать для сварки неотчетливых, малонагруженных конструкций.

Эффективно применение присадочного металла, содержащего в качестве раскислителей кремний, марганец и др. Рекомендуются также присадочные металлы на медной основе, легированные серебром, оловом, т.е. элементами, снижающими температуру плавления меди. Для сварки ответственных медных конструкций рекомендуется применение присадочного металла МСр1, содержащего 0,8...1,2% серебра. Диаметр присадочной проволоки выбирают в зависимости от толщины свариваемого металла:

Диаметр присадочной проволоки, мм	1,5	2	3	4...5	6	8
Толщина меди, мм	До 1,5	1,5...2,5	2,5...4	4...8	8...15	Более 15

При газовой сварке меди применяют флюс, однако при сварке тонкого металла (до 3 мм) его можно не применять. Для сварки меди используют флюсы в парообразном, порошкообразном виде и в виде пасты. Они должны не только защищать металл от прямого воздействия газов, но связывать и удалять из сварочной ванны растворенную в ней закись меди. Обычно в этих случаях применяют кислые флюсы, состоящие в основном из соединений бора.

Флюс вводят непосредственно в зону сварки (насыпают совок или ложкой) и периодически добавляют его присадочной проволокой, либо предварительно наносят флюс в виде пасты на кромки основного металла и присадочный пруток.

При сварке с флюсом БМ-1, чтобы не уменьшать скорость нагрева, надо увеличить мощность пламени, применив наконечник на один номер больше, чем при сварке с порошковым флюсом. Дозированная и непрерывная подача флюса в этом случае обеспечивает высокие и стабильные механические свойства сварного соединения.

Типы сварных соединений и подготовка кромок под сварку.

При газовой сварке меди, как правило, применяют стыковые и угловые соединения с внешним угловым валиком. Сварка внахлестку и в тавр не дает хороших результатов.

Стыковые соединения толщиной до 1,5...2 мм сваривают в основном без присадочного металла. Во избежание протекания металла через зазор между кромками под кромки подкладывают асбест или графит. При сварке соединений толщиной от 3 мм выполняют V-образный скос кромок, что позволяет увеличить скорость сварки, а значит, уменьшить окисление металла. Угол раскрытия для этой разделки составляет 90° с притуплением, равным 1/5 толщины металла, но не менее 1,5...2 мм. X-образную разделку кромок выполняют для соединений толщиной более 10 мм и при одновременной работе двух сварщиков, осуществляющих сварку в вертикальном направлении одновременно с обеих сторон стыка.

При сварке меди используют ацетилено-кислородное пламя и пламя газов — заменителей ацетилена (пропан-бутан, природный газ и т.д.). В последнем случае зона термического влияния больше, а следовательно, и больше коробление. При работе с заменителем ацетилена сварщику сложнее визуально установить нужный характер пламени, что может привести к снижению качества сварки.

Мощность пламени (расход ацетилена Q_a , дм³/ч) при сварке одной горелкой

$$Q_a = (150 \dots 200)S, \quad (5.2)$$

где S — толщина меди, мм.

Пламя должно быть мягким и направлено под углом, бóльшим, чем при сварке стали. При сварке присадка должна быть над сварочной ванной, чтобы последняя не охлаждалась, при этом расплавляемая проволока должна находиться близко от поверхности

сварочной ванны для уменьшения ее оксидирования. Листовую медь толщиной до 5 мм сваривают левым способом, а большей толщины — как правило, правым способом.

Технология газовой сварки латуни. Отечественная промышленность выпускает различные присадочные проволоки для сварки латуни (ГОСТ 16130—90). При выборе присадочной проволоки исходят из состава основного металла и требований, предъявляемых к сварному соединению.

Для сварки простых латуней можно применять латунную проволоку той же марки, что и основной металл, с использованием флюса БМ-1, предотвращающего испарение цинка из сварочной ванны. Лучшие результаты получаются при применении присадочной проволоки ЛК62-0,5, содержащей в среднем 0,5 % Si. При этом, используя даже порошковый флюс, можно практически избежать угара цинка (испарением и оксидированием; угар цинка составляет 0,7... 1 %). Кремнистая латунь без проковки обеспечивает высокие стабильные механические свойства сварного соединения и шва, а также почти исключает наличие в последнем газовых включений.

В качестве легирующей добавки в присадочные металлы вводят вместе с кремнием олово, которое повышает коррозионную стойкость шва в морской воде и текучесть металла. В результате применения присадок из оловянистых латуней получают более глубокий провар. Поэтому для сварки труб, замыкающих швов сосудов рекомендуется присадочная проволока марки ЛОК59-1-0,3.

Высокие качественные показатели сварки получаются при использовании самофлюсующегося присадочного металла ЛКБ062-0,2-0,04-0,5.

Флюсы при сварке латуни применяют почти всегда. Исключения составляют случаи использования самофлюсующегося присадочного металла ЛКБ062-0,2-0,04-0,5. При сварке латуни, как правило, образуются основные оксиды, например CuO , ZnO , MnO и т.д. Поэтому в состав применяемых флюсов входят соединения, имеющие кислую основу. В качестве кислых флюсов в основном применяют соединения с борным ангидридом B_2O_3 . Оксиды металлов, реагируя с борным ангидридом, образуют бораты, например $\text{ZnO} \cdot \text{B}_2\text{O}_3$, $\text{CuO} \cdot \text{B}_2\text{O}_3$, $\text{MnO} \cdot \text{B}_2\text{O}_3$ и т.д.

Флюсы для сварки латуни изготавливают на основе бористых соединений с различными добавками. Их применяют в виде порошка, пасты и легко испаряющейся жидкости. В первых двух случаях дозированная подача флюса затруднительна.

На качество получаемых сварных соединений влияет скорость сварки, с увеличением которой уменьшается испарение цинка. В среднем скорость ручной однослойной сварки латуни с порошковым флюсом составляет 4...6 м/ч.

Скорость сварки обуславливается мощностью пламени ($\text{дм}^3/\text{ч}$), определяемой по формуле:

$$Q_a = (100 \dots 120)S. \quad (5.3)$$

При сварке пламенем мощностью, соответствующей верхнему пределу, увеличивается зона термического влияния, а следовательно, деформация изделия. При сварке пламени мощностью, соответствующей нижнему пределу, уменьшается плотность шва и увеличивается угар цинка из сварочной ванны.

Номер наконечника горелки выбирают исходя из расчетной мощности, вычисленной по формуле (5.3).

Латунь сваривают, как правило, левым способом в один слой с проваром кромок на всю толщину металла. Однако при сварке изделий из латуни относительно большой толщины трудно получить полный провар за один проход. При сварке изделий из латуни толщиной более 3 мм полный провар получают наложением с обратной стороны металла шва подварочного шва, для изделий из латуни толщиной 5 мм и выше применяют технологическую подкладку. Подкладка может быть изготовлена из латуни и меди (остающаяся) или коррозионно-стойкой стали (съёмная).

Ручная дуговая сварка покрытыми электродами. Ручная сварка выполняется при постоянном токе обратной полярности. Детали из меди толщиной до 4 мм сваривают без разделки кромок, до 10 мм — с односторонней разделкой, углом их раскрытия, достигающим 70° , и притуплением 1,5...3 мм. При большей толщине свариваемых образцов рекомендуется X-образная разделка.

Для сварки латуней, бронз и медно-никелевых сплавов применяют электроды марок ММЗ-2, ЦБ-1, МН-4, а также электроды с толстыми покрытиями ЗТ и «Комсомолец-100». Для стержней электродов марки «Комсомолец» применяют медь марок М1 и М2. В электродах ЗТ используют стержень из бронзы БрКМц3-1. Сварку выполняют короткой дугой без поперечных колебаний при постоянном токе обратной полярности. Сварочный ток $I_{\text{св}} = (50 \dots 60)d$.

Листы толщиной до 4 мм сваривают без разделки кромок и подогрева. При толщине 5...8 мм металл подогревают до температуры 200...300 °С, при толщине 24 мм — до 750...800 °С. Латунь сваривают с предварительным подогревом, поддерживая пониженные токи и повышенные скорости.

Сварку бронз покрытыми электродами выполняют при постоянном токе обратной полярности как с предварительным подогревом, так и без него, диаметр электродов составляет 6...8 мм, применяемые токи 160...280 А.

Сварка меди затрудняется интенсивным ее окислением в нагретом и расплавленном состояниях, большой текучестью и высокой теплопроводностью. Свариваемость меди зависит от содержания в ней кислорода, висмута и свинца. При повышенном количестве этих элементов в металле шва и околошовной зоне образуются трещины. При сварке меди, содержащей кислород, попадание водорода в зону дуги приводит к образованию пор и трещин.

Для хорошей свариваемости в меди должно быть не более 0,03 % O_2 , а для ответственных конструкций — не более 0,01 % O_2 . Введение в металл шва кремния, алюминия и титана раскисляет шов и повышает его стойкость против образования пор и трещин.

Медь хорошо сваривается плавящимся электродом в аргоне, азоте, в смеси аргона с азотом и в гелии. Наилучшее формирование швов имеет место в аргоне и гелии. При использовании азота снижается стоимость сварки и повышается ее производительность. Из-за высокой теплопроводности меди для получения надежного провара в начале сварки и хорошего сплавления по кромкам детали подогревают до температуры 200...500 °С. При сварке в аргоне подогрев необходим при толщине металла более 4,5 мм, а в азоте — более 8 мм. При выполнении сварки двумя дугами в аргоне удастся сваривать без подогрева изделия из меди толщиной до 12,7 мм.

Стыковые соединения сваривают обычно на подкладных планках. Импульсно-дуговая сварка в аргоне обеспечивает возможность выполнения вертикальных и потолочных швов, уменьшает пыле- и газовыделение, а также позволяет сваривать тонкий металл. Качество швов определяется чистотой защитного газа и составом электродной проволоки. Для сварки обычно используют аргон, чистый гелий и азот.

При наличии в азоте кислорода пластичность соединений заметно снижается. Для сварки меди марок М1 и М2 рекомендуются проволоки БрКМцЗ-1 и МНЖКТ, которые обеспечивают получение плотного шва без трещин. Механические свойства сварных соединений близки к свойствам основного металла. Коррозионная стойкость металла шва, выполненного проволокой МНЖКТ, такая же, как и у основного металла, а проволокой БрКМцЗ-1 — несколько ниже. Сварку жестких соединений рекомендуют выполнять проволокой МНЖКТ.

Сварка латуни сопряжена с трудностями из-за интенсивного угара цинка. Особенно интенсивно испаряется цинк из электрода. Введением цинка в проволоку не удастся существенно повысить содержание его в шве. Латунь обычно сваривают в аргоне или в гелии бронзовыми проволоками БрКМцЗ-1 или БрАМц9-2.

Для уменьшения выгорания цинка рекомендуется вести сварку на пониженных напряжениях и токах, а также импульсной дугой. Для повышения содержания цинка в шве рекомендуется сваривать соединения без разделки кромок за один проход. Поскольку теплопроводность латуни ниже, чем меди, металл толщиной до 20 мм сваривают без подогрева. Швы, выполненные проволокой БрАМц9-2, получаются плотными, без трещин и других дефектов. При сварке проволокой БрКМцЗ-1 жестких соединений в металле шва могут возникать трещины. Применение импульсно-дуговой сварки уменьшает потери элементов, пыле- и газовыделение, позволяет сваривать латунь в вертикальном, горизонтальном и потолочном положениях. В околошовной зоне наблюдается рост зерен. Механические свойства сварного соединения вполне удовлетворительные.

Сварку латуни с медью выполняют в аргоне, гелии или азоте проволоками БрКМцЗ-1, БрАМц9-2 или МНЖКТ. При толщине медной детали более 4 мм ее подогревают до температуры 200 °С. Режимы сварки выбирают по толщине медной детали, но сварку ведут на пониженных напряжениях и электрод смещают в сторону меди. Применение импульсно-дуговой сварки позволяет сваривать вертикальные и потолочные швы, при этом исключаются подплавление медных труб малой толщины и разбрызгивание.

Сварка алюминиевых бронз марок БрАМц9-2, БрАЖМцЮ-3-1,5 и ряда других успешно выполняется в аргоне и гелии проволоками БрАМц9-2 и БрАЖМцЮ-3-1,5. Для получения плотных швов с хорошим формированием следует тщательно очищать проволоку и кромки, а также обеспечивать хорошую защиту зоны сварки газом. Металл толщиной более 12 мм необходимо подогревать до температуры 150... 300 °С.

Бронзы марки БрКМцЗ-1 успешно сваривают в аргоне, гелии и азоте с использованием проволоки БрКМцЗ-1 диаметром 0,8... 4,0 мм. Сварку выполняют стационарной и импульсной дугой.

Сварка оловянных бронз сопряжена с некоторыми трудностями вследствие склонности к образованию трещин в околошовной зоне. Для предупреждения образования трещин необходимо уменьшить протяженность околошовной зоны или сделать ее более широкой, обеспечив плавное изменение температур.

Сварку нежестких соединений толщиной до 10 мм выполняют без подогрева. В этом случае необходимо обеспечить минимальный разогрев деталей и минимальные напряжения в соединении. Более толстый металл сваривают с местным или общим подогревом до температуры 300...350 °С. Оловянные бронзы сваривают как в аргоне, гелии, азоте, так и без защиты газом. Для сварки бронз, не содержащих свинец, рекомендуют проволоку из фосфористой бронзы с 4,5...7,5 % олова. Для заварки дефектов в бронзах, содержащих свинец, используют порошковую проволоку близкого состава.

Кремнистая и алюминиевая бронзы хорошо свариваются с медью. Сварку ведут проволоками БрКМц3-3 и БрАМц9-2 в аргоне, гелии или азоте. Для хорошего сплавления с медной кромкой дугу направляют на медь, а при толщине меди более 5 мм соединение подогревают. Режимы сварки выбирают исходя из толщины меди. Алюминиевые бронзы хорошо свариваются также со сталью. Сварку выполняют проволокой БрАМц9-2 в аргоне. Режимы сварки выбирают такие же, как при сварке бронз. Многослойные швы сваривают с полным остыванием слоев.

Сварка медно-никелевых сплавов сопряжена с опасностью образования трещин и пор. Сварку сплавов, содержащих до 5 % Ni, можно выполнять в аргоне, гелии и азоте с использованием проволок сходного состава, дополнительно легированных раскислителями. Сплав МНЖ5-1 сваривают проволокой МНЖКТ или проволокой, содержащей 5...6 % никеля, марганец и титан. Если проволока не содержит раскислителей, то в металле шва образуются поры. Сварку ведут без подогрева деталей. Режимы сварки выбирают так же, как при сварке латуни.

Процесс сварки проволокой МНЖКТ в аргоне протекает стабильно, без разбрызгивания, а в азоте сопровождается повышенным разбрызгиванием. При сварке проволоками МНЖКТ диаметром до 1,4 мм швы получаются плотными, без трещин. При больших диаметрах электрода в кратерах возможны надрывы.

КОНТРОЛЬНЫЕ ВОПРОСЫ

1. Какие свойства меди влияют на процесс ее газовой сварки?
2. Каковы особенности газовой сварки меди?
3. Каковы особенности газовой сварки латуни?
4. Назовите основные технологические особенности газовой сварки бронзы.

5. За счет чего можно пополнять выгорающие элементы при газовой сварке цветных металлов и сплавов?
6. Какие трудности существуют при газовой сварке алюминия и его сплавов?
7. В чем сложность при выборе мощности газового пламени при сварке алюминия?
8. Какова роль флюса при газовой сварке алюминия?
9. Расскажите об особенностях технологии газовой сварки алюминия и его сплавов?
10. Какие специфические свойства меди определяют трудности при ее сварке покрытыми электродами?
11. В чем заключается подготовка металла деталей и присадочной проволоки перед сваркой?
12. В каких защитных газах или их смесях сваривают медь?
13. Как производят подготовку деталей из алюминиевых сплавов к сварке?
14. Какими способами сварки можно получать соединения алюминиевых сплавов?
15. Каковы особенности сварки титановых сплавов?
16. Какие способы сварки применяются для соединения деталей из магниевых сплавов?
17. Какие марки флюсов применяют для сварки углеродистых и высоколегированных сталей?

Список литературы

1. *Маслов В.И.* Сварочные работы : учеб. пособие / В.И.Маслов. — 6-е изд., стер. — М. : Изд. центр «Академия», 2007. — 240 с.
2. *Полевой Г.В.* Пламенная и газотермическая обработка материалов : учебник / Г.В.Полевой, Г.К.Сухинин. — М. : Машиностроение, 1992. — 336 с.
3. *Овчинников В.В.* Газорезчик : учеб. пособие / В.В.Овчинников. — М. : Изд. центр «Академия», 2007. — 64 с. — (Непрерывное профессиональное образование. Сварщик).
4. *Овчинников В.В.* Газосварщик : учеб. пособие / В.В.Овчинников. — М. : Изд. центр «Академия», 2007. — 64 с. — (Непрерывное профессиональное образование. Сварщик).
5. *Овчинников В.В.* Электросварщик ручной дуговой сварки (сварка покрытыми электродами) : учеб. пособие / В.В.Овчинников. — М. : Изд. центр «Академия», 2007. — 64 с. — (Непрерывное профессиональное образование. Сварщик).
6. *Овчинников В.В.* Электросварщик ручной дуговой сварки (дуговая сварка в защитных газах) : учеб. пособие / В.В.Овчинников. — М. : Изд. центр «Академия», 2007. — 64 с. — (Непрерывное профессиональное образование. Сварщик).
7. Сварка и резка материалов : учеб. пособие / [Д.М.Банов, Ю.В.Казаков, М.Г.Козулин и др.] ; под ред. Ю.В.Казакова. — 3-е изд., стер. — М. : Изд. центр «Академия», 2003. — 400 с.

Оглавление

Предисловие	4
Глава 1. Сварочное пламя, его строение и характеристики	5
1.1. Образование сварочного пламени	5
1.2. Строение сварочного пламени	6
1.3. Тепловые характеристики сварочного пламени	9
1.4. Образование сварного соединения	12
1.5. Металлургические процессы, протекающие в сварочной ванне	13
1.6. Структурные превращения в сварном шве и околошовной зоне	15
1.7. Напряжения и деформации	17
Глава 2. Основные способы электродуговой сварки	19
2.1. Электрическая дуга и ее строение	19
2.2. Типы сварочных дуг	27
2.3. Дуга в защитных газах	29
2.4. Параметры режима дуговой сварки	33
2.5. Плавление и перенос электродного материала	38
2.6. Плавление основного металла	41
2.7. Структура сварного соединения	44
2.8. Сущность основных способов дуговой сварки	46
2.8.1. Схема процесса ручной дуговой сварки покрытыми электродами	46
2.8.2. Сущность и разновидности дуговой сварки в защитных газах	47
2.8.3. Сущность и технологические возможности сжатой дуги	50
2.8.4. Сущность сварки под слоем флюса	59
Глава 3. Материалы для электросварочных и газосварочных работ	65
3.1. Материалы для газопламенной сварки	65
3.1.1. Кислород, его свойства и получение	65

3.1.2.	Горючие газы, их получение и свойства	68
3.1.3.	Флюсы для газовой сварки	80
3.1.4.	Присадочные материалы для газовой сварки	85
3.2.	Покрытые электроды для дуговой сварки	86
3.3.	Материалы для дуговой сварки в защитных газах	100
3.4.	Материалы для сварки под слоем флюса	113
Глава 4.	Технология электросварочных и газосварочных работ	116
4.1.	Технология газовой сварки	116
4.2.	Технология дуговой сварки покрытыми электродами	133
4.3.	Технология дуговой сварки плавящимся электродом в защитных газах	148
4.4.	Технология дуговой сварки неплавящимся электродом в защитных газах	168
4.5.	Технология сварки сжатой дугой	180
4.6.	Технология сварки под флюсом	184
Глава 5.	Особенности газовой и дуговой сварки конструкционных материалов	192
5.1.	Сварка сталей	192
5.2.	Сварка чугуна	218
5.3.	Сварка алюминия и его сплавов	232
5.4.	Сварка титановых сплавов	247
5.5.	Сварка меди и ее сплавов	250
	Список литературы	261

Учебное издание

Овчинников Виктор Васильевич

Технология электросварочных и газосварочных работ

Учебник

7-е издание, стереотипное

Редакторы *Г. Н. Сидорова, Е. М. Зубкович*

Технический редактор *О. Н. Крайнова*

Компьютерная верстка: *Л. М. Беяева*

Корректоры *Г. Е. Форысенкова, М. Н. Ермакова*

Изд. № 707213886. Подписано в печать 21.11.2016. Формат 60 × 90/16.
Гарнитура «Балтика». Усл. печ. л. 17,0.

ООО «Издательский центр «Академия». www.academia-moscow.ru
129085, Москва, пр-т Мира, 101В, стр. 1.
Тел./факс: (495) 648-0507, 616-00-29.

Санитарно-эпидемиологическое заключение № РОСС RU.ПЩ01.Н00695 от 31.05.2016.



Издательский центр «Академия»

*Учебная литература
для профессионального
образования*

Наши книги можно приобрести (оптом и в розницу)

Москва:

129085, Москва, пр-т Мира, д. 101в, стр. 1
(м. Алексеевская)
Тел.: (495) 648-0507, факс: (495) 616-0029
E-mail: sale@academia-moscow.ru

Филиалы:

Северо-Западный

194044, Санкт-Петербург, ул. Чугунная,
д. 14, оф. 319
Тел./факс: (812) 244-9253
E-mail: spboffice@acadizdat.ru

Приволжский

603101, Нижний Новгород, пр. Молодежный,
д. 31, корп. 3
Тел./факс: (831) 259-7431, 259-7432, 259-7433
E-mail: pf-academia@bk.ru

Уральский

620142, Екатеринбург, ул. Чапаева, д. 1а, оф. 12а
Тел.: (343) 257-1006
Факс: (343) 257-3473
E-mail: academia-ural@mail.ru

Сибирский

630007, Новосибирск, ул. Кривощёвская, д. 15, корп. 3
Тел./факс: (383) 362-2145, 362-2146
E-mail: academia_sibir@mail.ru

Дальневосточный

680038, Хабаровск, ул. Серышева, д. 22, оф. 519, 520, 523
Тел./факс: (4212) 56-8810
E-mail: filialdv-academia@yandex.ru

Южный

344082, Ростов-на-Дону, ул. Пушкинская, д. 10/65
Тел.: (863) 203-5512
Факс: (863) 269-5365
E-mail: academia-UG@mail.ru

Представительства:

в Республике Татарстан

420034, Казань, ул. Горсоветская, д.17/1, офис 36
Тел./факс: (843) 562-1045
E-mail: academia-kazan@mail.ru

в Республике Казахстан

Алматы, пр-т Абая, д. 26А, оф. 209
Тел.: (727) 250-0316, моб.тел.: (701) 014-3775
E-mail: academia_kazakhstan@mail.ru

в Республике Дагестан

Тел.: 8-928-982-9248

www.academia-moscow.ru



Издательский центр «Академия»

*Учебная литература
для профессионального
образования*

**Предлагаем
вашему вниманию
следующие книги:**

В. С. ВИНОГРАДОВ

ЭЛЕКТРИЧЕСКАЯ ДУГОВАЯ СВАРКА

Объем 320 с.

В учебнике приведены сведения об основных видах и технологии электрической дуговой сварки, а также сварочных материалах и применяемом оборудовании. Охарактеризованы особенности сварки конструкционных материалов различных групп и изготовления сварных металлоконструкций. Рассмотрены виды дефектов и способы контроля сварных швов и соединений, а также вопросы охраны труда и экологии.

Для студентов учреждений среднего профессионального образования.

Л. Н. ГУСЬКОВА

ГАЗОСВАРЩИК: РАБОЧАЯ ТЕТРАДЬ

Объем 96 с.

В рабочей тетради отражены основные темы курса «Газовая сварка», изучаемые при подготовке газосварщиков. Представленный материал повышает интерес к предмету, развивает мышление, помогает более эффективно закрепить знания и способствует лучшему усвоению предмета. Тетрадь предназначена для самостоятельных занятий и проведения контроля знаний студентов по каждой теме предмета.

Для студентов учреждений среднего профессионального образования.

В. И. МАСЛОВ

СВАРОЧНЫЕ РАБОТЫ

Объем 240 с.

Содержание учебного пособия базируется на программных материалах по химии, физике, технологии металлов и конструкционных материалов, электротехнике и другим техническим предметам. Книга содержит общие сведения о сварке, сварных соединениях и швах, электрической сварке плавлением, газовой сварке, контроле качества сварных швов. Кроме основных видов сварки рассмотрены их разновидности.

Для студентов учреждений среднего профессионального образования.

М. Д. БАНОВ, Ю. В. КАЗАКОВ,

М. Г. КОЗУЛИН и др.

СВАРКА И РЕЗКА МАТЕРИАЛОВ

Объем 400 с.

В учебном пособии приведены общие сведения о сварке, сварных соединениях и швах. Рассмотрены различные способы сварки, сборочно-сварочные приспособления и оборудование, применяемое при сварке, методы контроля сварных соединений. Описаны способы резки металлов и сплавов. Освещены вопросы техники безопасности.

Для студентов учреждений среднего профессионального образования. Может быть полезно рабочим сварочного производства.

Г. Г. ЧЕРНЫШОВ, Г. В. ПОЛЕВОЙ,

А. П. ВЫБОРНОВ и др.

СПРАВОЧНИК ЭЛЕКТРОГАЗОСВАРЩИКА И ГАЗОРЕЗЧИКА

Объем 400 с.

В учебном пособии приведены данные об основных процессах, протекающих при сварке, о конструктивных элементах сварных соединений и швов, способах и критериях оценки свариваемости. Представлена подробная информация о современных материалах, оборудовании, различных способах сварки и термической резки сталей, цветных металлов и сплавов. Содержит сведения, необходимые для аттестации сварщиков и специалистов сварочного производства.

www.academia-moscow.ru

Для студентов учреждений среднего профессионального образования.
Может быть использовано при подготовке рабочих.

Г. Г. ЧЕРНЫШОВ

СВАРОЧНОЕ ДЕЛО: СВАРКА И РЕЗКА МЕТАЛЛОВ

Объем 496 с.

В учебнике приведены подробные сведения о дуговой, электрошлаковой и газовой сварке, термической резке металлов, сварочном оборудовании и материалах, технологии сварки сталей, чугуна, цветных металлов и сплавов. Изложены методы неразрушающего контроля сварных соединений.

Для студентов учреждений среднего профессионального образования.

Н. А. ЮХИН

ГАЗОСВАРЩИК

Объем 160 с.

В учебном пособии изложены квалификационные требования и правила безопасного ведения газосварочных работ, приведены марки и характеристики сварочных материалов, конструктивные особенности оборудования и аппаратуры. Рассмотрены физико-химические процессы при газовой сварке, технологические особенности и приемы сварки различных металлов. Описаны дефекты сварных швов и соединений, способы их обнаружения и устранения.

Для студентов учреждений среднего профессионального образования. Может быть полезно для ускоренной профессиональной подготовки газо- и электрогазосварщиков на производстве, в учебных центрах и комбинатах, осуществляющих обучение лиц, не имеющих профессии, в том числе по линии службы занятости населения.

В. В. ОВЧИННИКОВ

ТЕХНОЛОГИЯ ГАЗОВОЙ СВАРКИ И РЕЗКИ МЕТАЛЛОВ

Объем 240 с.

Учебник предназначен для изучения предмета «Технология газовой сварки и резки металлов» и является частью учебно-методического комплекта по профессии «Сварщик». Изложены общие сведения о газовой сварке и резке металлов. Описана технология сварки цветных металлов и сплавов. Рассмотрено оборудование, применяемое при газовой сварке и резке.

Для студентов учреждений среднего профессионального образования.

www.academia-moscow.ru

В. Н. ГАЛУШКИНА

ТЕХНОЛОГИЯ ПРОИЗВОДСТВА СВАРНЫХ КОНСТРУКЦИЙ: РАБОЧАЯ ТЕТРАДЬ

Объем 96 с.

Рабочая тетрадь предназначена для изучения предмета «Технология производства сварных конструкций» и является частью учебно-методического комплекта по профессии «Сварщик».

В рабочей тетради отражены темы для закрепления теоретических знаний и практических навыков, полученных при изучении технологии производства сварных конструкций. Представленные задания помогают развивать мышление, прививают умение самостоятельно получать необходимые знания с помощью справочной литературы.

Для студентов учреждений среднего профессионального образования.

В. Н. ГАЛУШКИНА

ТЕХНОЛОГИЯ ПРОИЗВОДСТВА СВАРНЫХ КОНСТРУКЦИЙ

Объем 192 с.

Учебник предназначен для изучения предмета «Технология производства сварных конструкций» и является частью учебно-методического комплекта по профессии «Сварщик». Рассмотрен технологический процесс изготовления сварных конструкций. Даны характеристики различных видов сварки, классификация сварных швов и соединений. Представлено оборудование для осуществления заготовительных работ, сборочное и сварочное оборудование. Уделено внимание контролю качества сварных соединений. Описаны методы расчета на прочность типовых сварных строительных конструкций.

Для студентов учреждений среднего профессионального образования.

О. Н. КУЛИКОВ, Е. И. РОЛИН

ОХРАНА ТРУДА ПРИ ПРОИЗВОДСТВЕ СВАРОЧНЫХ РАБОТ

Объем 176 с.

В учебном пособии изложены основные положения в области охраны труда и безопасного ведения сварочных работ: требования к организации охраны труда, правила техники безопасности при выполнении электро- и газосварочных работ, электро- и пожаробезопасности, а также оказания доврачебной помощи при несчастных случаях.

Для студентов учреждений среднего профессионального образования.

www.academia-moscow.ru

В. В. ОВЧИННИКОВ

ТЕХНОЛОГИЯ РУЧНОЙ ДУГОВОЙ И ПЛАЗМЕННОЙ СВАРКИ И РЕЗКИ МЕТАЛЛОВ

Объем 240 с.

Учебник предназначен для изучения предмета «Технология ручной дуговой и плазменной сварки и резки металлов» и является частью учебно-методического комплекта по профессии «Сварщик». В краткой форме изложены основы химии, физики, технологии металлов и конструкционных материалов, электротехники и других технических дисциплин. Приведены общие сведения о дуговой сварке и резке металлов, технологии сварки цветных металлов и сплавов. Описано оборудование для дуговой и плазменной сварки и резки.

Для студентов учреждений среднего профессионального образования.

Г. Г. ЧЕРНЫШОВ

ОСНОВЫ ТЕОРИИ СВАРКИ И ТЕРМИЧЕСКОЙ РЕЗКИ МЕТАЛЛОВ

Объем 208 с.

Учебник предназначен для изучения предмета «Основы теории сварки и термической резки металлов» и является частью учебно-методического комплекта по профессии «Сварщик». Приведены данные о конструктивных элементах сварных соединений, швах, физических процессах, протекающих при сварке и резке металлов разными способами. Рассмотрены основные металлорежущие процессы и особенности возникновения напряжений и деформаций при сварке и резке металлов, методы оценки свариваемости металлов, дефекты сварных соединений и вопросы контроля качества сварных соединений. Представлены сведения, необходимые для аттестации сварщиков.

Для студентов учреждений среднего профессионального образования.

В. В. ОВЧИННИКОВ

ГАЗОРЕЗЧИК

Объем 64 с.

В учебном пособии предлагается применение компетентностного подхода к подготовке сварщика. Рассмотрены основные процессы, протекающие при термической резке сталей и сплавов цветных металлов. Описаны технология резки, оборудование, применяемое при резке, спосо-

www.academia-moscow.ru

бы повышения производительности и качества процесса резки. Даны рекомендации по выбору режимов кислородной и плазменной резки. Описаны правила безопасности при организации работ по раскрою металлов.

Для подготовки и переподготовки рабочих по профессии «Газорезчик». Может быть использовано в учреждениях среднего профессионального образования.

В. В. ОВЧИННИКОВ

ДЕФЕКТЫ СВАРНЫХ СОЕДИНЕНИЙ

Объем 64 с.

В учебном пособии предлагается применение компетентностного подхода к подготовке сварщика. Изложены широко применяемые в промышленности разрушающие и неразрушающие методы обнаружения и идентификации дефектов (внутренних и поверхностных). Приведены сведения о дефектах сварных швов и сварных соединений. Проиллюстрированы наиболее рациональные методы устранения дефектов сварки плавлением, электроно-лучевой и контактной сварки.

Для подготовки и переподготовки рабочих по профессии «Сварщик». Может быть использовано в учреждениях среднего профессионального образования.

В. В. ОВЧИННИКОВ

ОХРАНА ТРУДА ПРИ ПРОИЗВОДСТВЕ СВАРОЧНЫХ РАБОТ

Объем 64 с.

В учебном пособии предлагается применение компетентностного подхода к подготовке сварщика. Изложены санитарно-гигиенические характеристики сварочного производства. Указаны основные вредные факторы, воздействующие на организм человека при производстве сварочных работ. Приведены меры по защите от воздействия вредных факторов, правила безопасности при выполнении сварочных работ и сведения об индивидуальных средствах защиты.

Для подготовки, переподготовки и повышения квалификации рабочих по профессии «Сварщик». Может быть использовано в учреждениях среднего профессионального образования.

www.academia-moscow.ru

В. В. ОВЧИННИКОВ
ГАЗОСВАРЩИК

Объем 64 с.

В учебном пособии предлагается применение компетентностного подхода к подготовке сварщика. Рассмотрены основные процессы, протекающие при газовой сварке сталей, чугуна и сплавов цветных металлов. Описаны оборудование, применяемое при сварке, технология сварки, способы контроля сварных соединений. Приведены сведения о сварочном пламени и его взаимодействии со сварочной ванной, рассмотрены протекающие в ней процессы. Изложены требования к сварочным материалам. Даны рекомендации по выбору режимов сварки, технике безопасности и организации рабочего места.

Для подготовки, переподготовки и повышения квалификации рабочих по профессии «Газосварщик». Может быть использовано в учреждениях среднего профессионального образования.

В. В. ОВЧИННИКОВ
СОВРЕМЕННЫЕ ВИДЫ СВАРКИ

Объем 208 с.

В учебном пособии рассмотрены физические и технические основы, области применения и перспективы использования традиционных и специальных методов сварки в твердой фазе и сварки плавлением. Приведены основные технологические параметры и режимы сварки для ряда конструктивных материалов. Даны технологические схемы изготовления типовых сварных конструкций.

Учебное пособие может быть использовано при освоении профессионального модуля ПМ.02 «Сварка и резка деталей из различных сталей, цветных металлов и их сплавов, чугунов во всех пространственных положениях» (МДК.02) по профессии «Сварщик».

Для студентов учреждений среднего профессионального образования.